

下水道法第16条の申請について

土地の分筆、開発関連区域に入っていない、柵のみの新設、設置替等で敷地内に取付管、公共汚水柵が入っていないところへ新設で設置する場合に行う工事の申請です。

まずは、調査！

<調査>

敷地内に1つでも取付管が入っていないか、台帳より調べ、現地調査して下さい。管もしくは柵が無い場合、下記の順序で下水道法第16条の申請をし、承認を受けてから工事をする事。台帳調査は、市の担当者に確認してもらって下さい。

<提出物>

(承認申請) → (約1週間で承認書発行)

- ・下水道法第16条の申請表紙
- ・表紙に明記してある添付書類
- ・その他、必要書類 各2部

下水道事業協力金が発生する場合、納入されてないと受け付けることはできません。

(道路占用、道路使用の申請)

- ・下水道課より工事の施工承認書が発行されてから申請の手続きをして下さい。

(工事着工) → (工事完了後)

- ・工事完成届
- ・市指定の様式「取付管布設状況報告書」にデータを記入し写真も添付し、これを印刷したもの1部と記録媒体(CD等)を提出すること。

(検査)

完了書類を提出後、舗装仮復旧の状態下水道課の方へ検査の予約を入れて下さい。排水設備の工事検査と一緒にすることはできますが、担当が違いますので、検査の予約は別にして下さい。その際、一緒にするときは、担当者に連絡のこと。

(写真について)

工事写真については下記の内容について撮影すること。

- ・ 着工前
- ・ 掘削・埋め戻し状況
- ・ 支管部穿孔状況と穿孔後
- ・ 支管取付
- ・ 防護コンクリート
- ・ 取付管配管
- ・ 公共汚水柵設置
- ・ 公共汚水柵蓋
- ・ 柵深の測定
- ・ 仮復旧
- ・ 本復旧
- ・ 完成時
- ・ 使用材料

その他、必要とされる写真も提出すること。

《記入例》

平成〇〇年〇〇月〇〇日

公共下水道の施設に関する工事の施工承認願

八幡市長 様

申請人

住所 京都府八幡市〇〇△△△☆番地-☆

氏名 八幡太郎



八幡市〇〇△△△☆番地-☆の公共下水道の
施設に関する工事の施工承認願について

上記の件名について、下水道法（昭和33年法律第79号）第16条の規定に基づく
施工承認をお願いします。

1. 添付書類

- ① 位置図
- ② 排水計画平面図
- ③ 排水計画縦断図
- ④ 構造物詳細図
- ⑤ 現況写真

2. 工事場所

京都府八幡市〇〇△△△☆番地-☆ (車道 ・ 歩道 ・ その他)

3. 工事内容

汚水取付管布設工事 φ150mm L=☆.☆.☆m

4. 工事施工者

〇〇〇〇 工業(株) 担当 □□ 氏 (△△△)△△△△

5. 工事期間

平成〇〇年〇〇月〇〇日 ~ 平成〇〇年〇〇月〇〇日

※ 1. 提出部数は、2部とする。

2. 構造等詳細については、あらかじめ協議すること。

平成 年 月 日

公共下水道の施設に関する工事の施工承認願

八幡市長 様

申請人

住所

氏名

印

八幡市 の公共下水道の
施設に関する工事の施工承認願について

上記の件名について、下水道法（昭和33年法律第79号）第16条の規定に基づく
施工承認をお願いします。

なお、本施工承認を受けた公共下水道施設は、八幡市に譲渡いたします。

1. 添付書類

- ① 位置図
- ② 排水計画平面図
- ③ 排水計画縦断図
- ④ 構造物詳細図
- ⑤ 現況写真
- ⑥ 下水道協力金納入領収書の写し

2. 工事場所

(車道・歩道・その他)

3. 工事内容

φ mm L= m

4. 工事施工者

担当 氏 ()

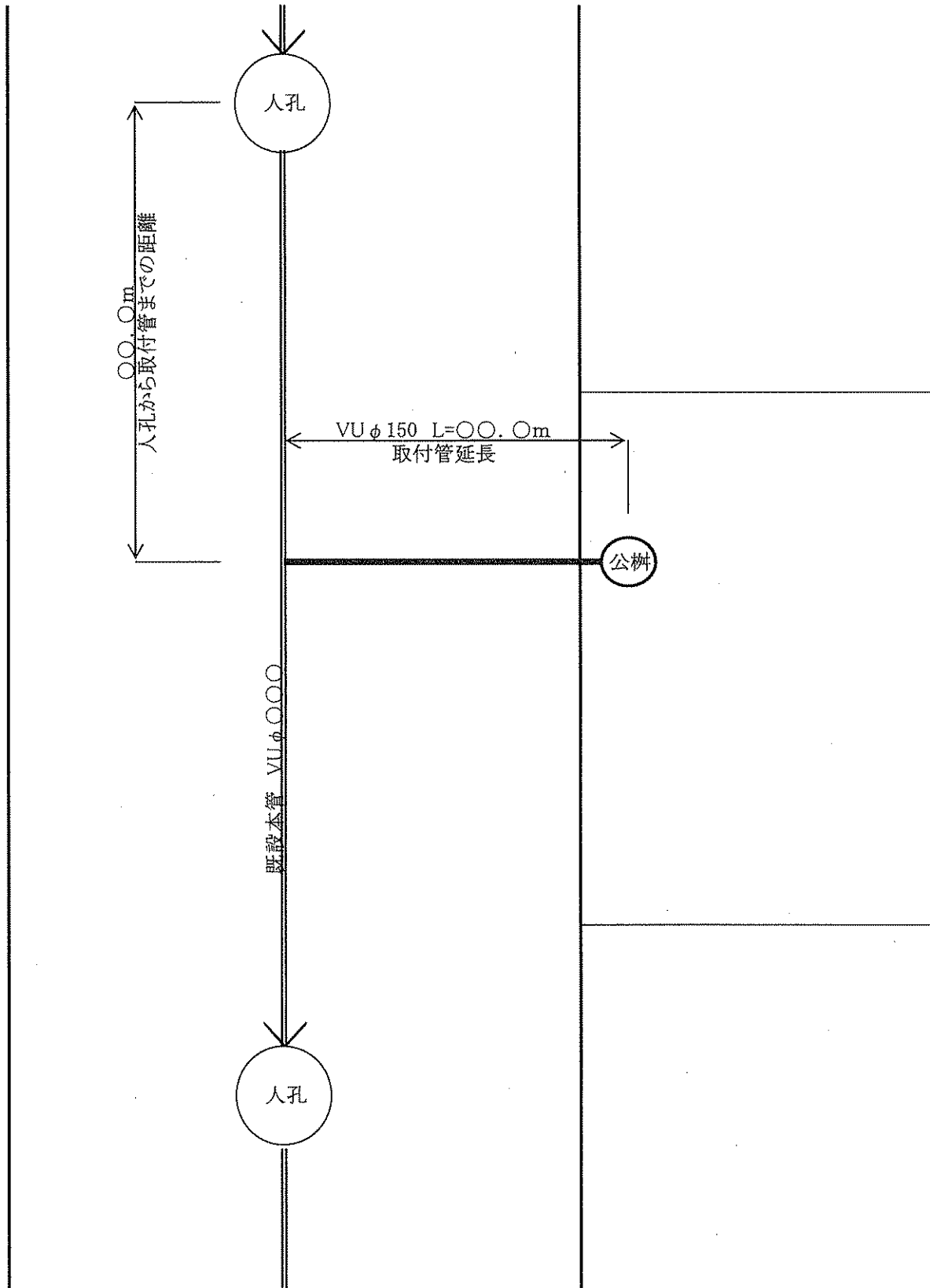
5. 工事期間

平成 年 月 日 ~ 平成 年 月 日

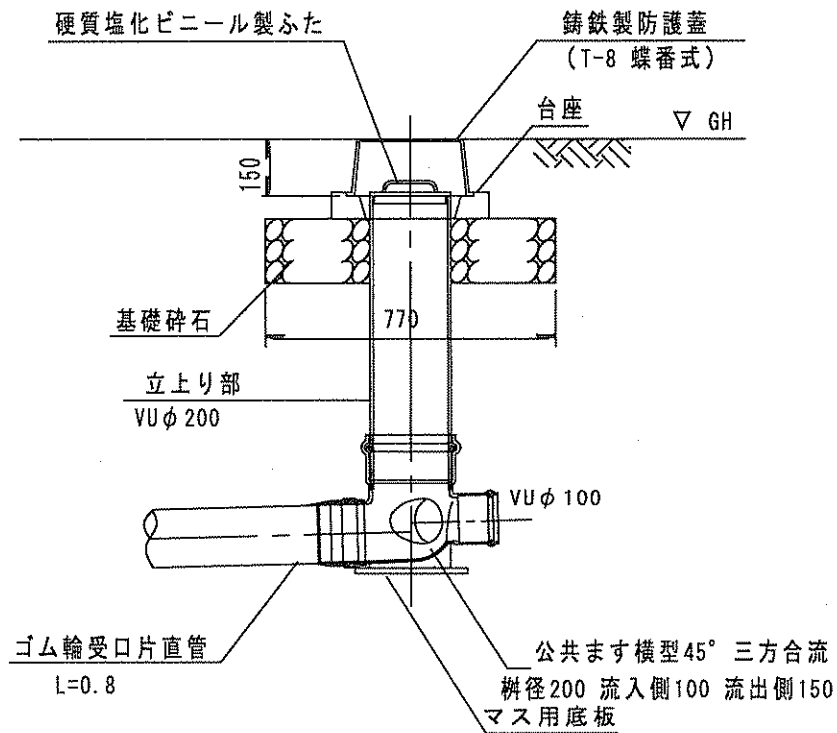
※ 1. 提出部数は、2部とする。

2. 構造等詳細については、あらかじめ協議すること。

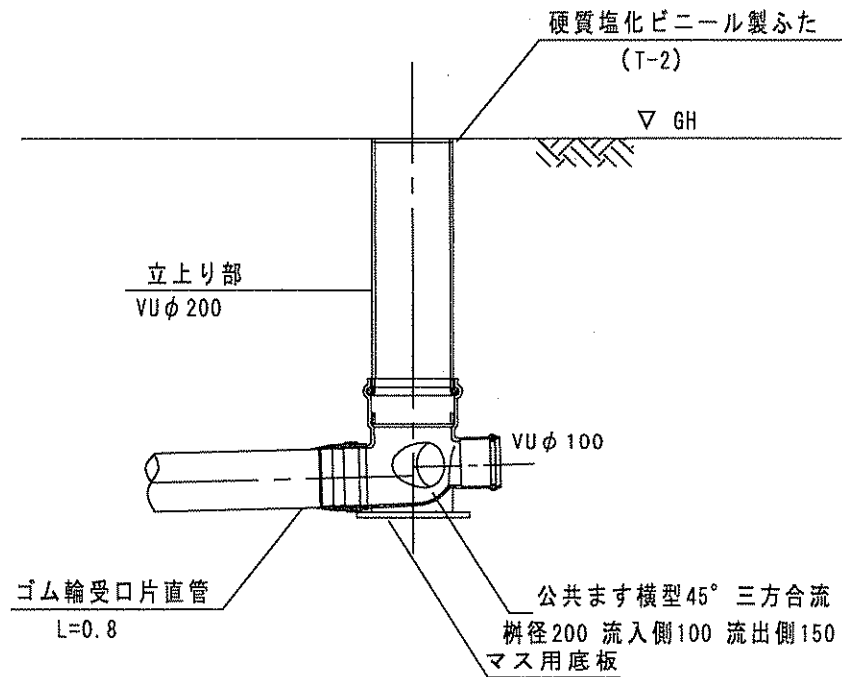
排水計画平面図



Aタイプ



Bタイプ



コンクリート柵設置標準図

※1) 注記

公共汚水柵 製造方法はJIS-A-5317に準拠するものとし、
八幡市のマークの入った、八幡市型蓋を使用すること。(図1)

また、柵深 $h=1.00\text{m}$ 未満については $\phi 350$ 、
柵深 $h=1.00\text{m}$ 以上は $\phi 450$ 公共汚水柵を設置すること。
柵深 $h=1.20\text{m}$ を超える場合は、市と協議を行うこと。
取付管接続部は、保護工を設けること。

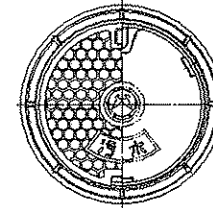
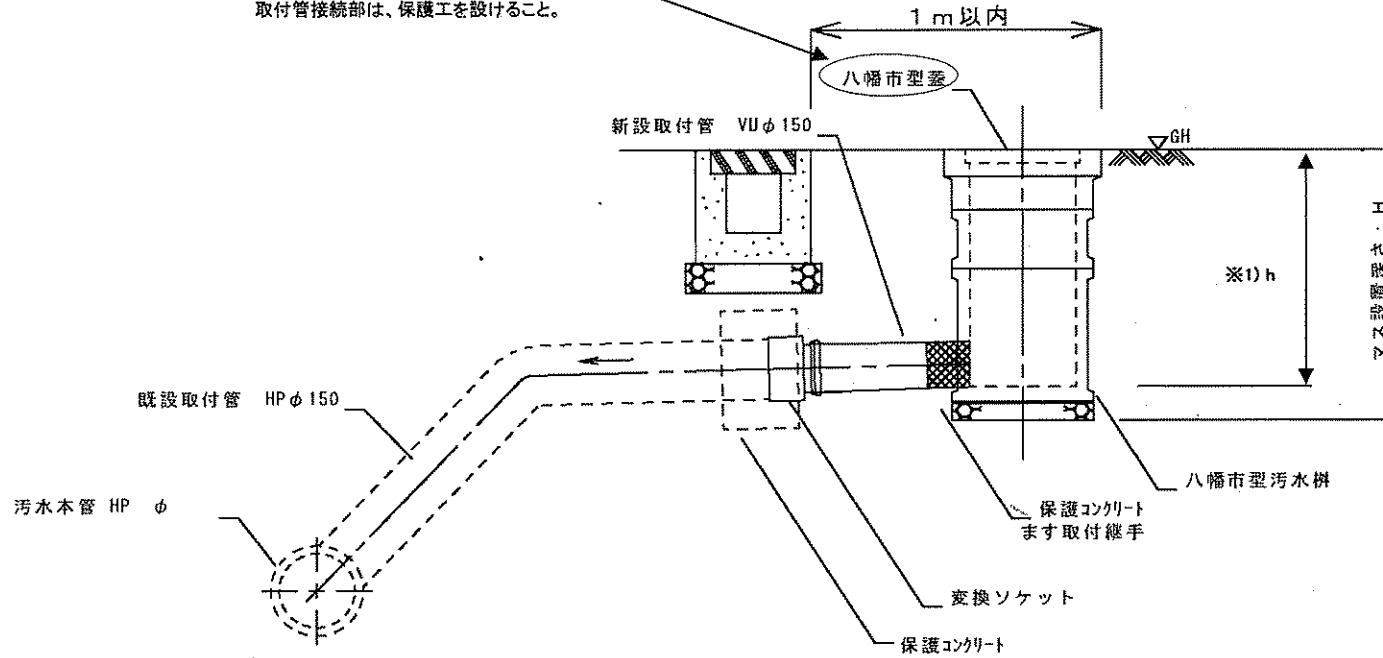


図1.八幡市型蓋



平成 年 月 日

八幡市長 様

住所

氏名



公共下水道の施設に関する工事の工事着手届

さきに承認された公共下水道の施設に関する工事は、下記のとおり着手しますのでお届けします。

記

1. 施工場所 京都府八幡市
2. 許可年月日・番号 平成 年 月 日 八下第 号
3. 着手予定年月日 平成 年 月 日
4. 工事責任者

(工事責任者)

TEL — —

平成 年 月 日

八幡市長 様

住所

氏名



現場代理人等届出書

さきに承認された公共下水道の施設に関する工事の、現場代理人等を下記のとおり
定めたのでお届けします。

記

- | | | | | | |
|-------------|----------|-----|---|--|---|
| 1. 施工場所 | 京都府八幡市 | | | | |
| 2. 許可年月日・番号 | 平成 年 月 日 | 八下第 | | | 号 |
| 3. 現場代理人 | | TEL | — | | — |
| 4. 主任技術者 | | TEL | — | | — |

※ 連絡先は、常時連絡のとれる番号を記入すること。

平成 年 月 日

八幡市長 様

住所

氏名



公共下水道の施設に関する工事の工事完了届

さきに承認された下記の公共下水道の施設に関する工事が、完了しますのでお届けします。

記

1. 施工場所 京都府八幡市
2. 許可年月日・番号 平成 年 月 日 八下第 号
3. 完了予定年月日 平成 年 月 日
4. 検査希望年月日 平成 年 月 日

平成 年 月 日

八幡市長 様

住所

氏名



公共下水道工事目的物の引渡し書

さきに承認された下記の公共下水道の施設に関する工事目的物について本日付で八幡市に引渡します。

記

- | | |
|-------------|----------------|
| 1. 施工場所 | 京都府八幡市 |
| 2. 許可年月日・番号 | 平成 年 月 日 八下第 号 |
| 3. 完了年月日 | 平成 年 月 日 |
| 4. 検査年月日 | 平成 年 月 日 |