



木造愛染明王坐像
寄木造、高さ115.8cm、鎌倉時代

市教委は4月4日、八幡馬場の善法律寺(松浦俊海住職)所蔵の木造宝冠阿彌陀如来坐像など彫刻6点と絵画3点の計9点を市指定有形文化財に指定しま

した。どれも八幡の歴史や文化を今に伝える美術工芸品で、市教委では「今後、国や府の指定に昇格すると思われる貴重な文化財」と話しています。

善法律寺所蔵の彫刻などの9点指定

文化財 次世代

人々の力の集結



今回指定した彫刻や絵画は、これまで存在は知られていませんでしたが、未調査であったため、平成16年から市教委が調査をしていました。

その結果、彫刻は平安〜南北朝時代、絵画は室町〜江戸時代の作品であると推定されました。

なかでも、木造宝冠阿彌陀如来坐像は南北朝時代に造られたと見られ、顔の表情のつくりなどから、当時の京都仏師の

時期を見て公開

2大勢力で院派仏師と円派仏師が造像に関わった可能性があり、八幡の地が、当時の最先端をゆく仏師の活躍の場であったことをうかがわせる重要な史料であることがわかりました。

善法律寺はふだんは公開されてませんが、4月13日の指定書交付式で住職の松浦俊海さんは「市民の貴重な文化財としての指定を頂いたことに感謝し時期を見て公開したい」と話しています。

今、私たちが日々本古来の貴重な文化財が、地元付近に存在する(こと)に気づくべき時なのかも知れません。

上津屋にある江戸中期の庄屋敷で国の重文「伊佐家」を管理する加藤錠治さんは、「屋敷は代々受け継がれてきて、江戸時代の暮らしを今に伝えるもの。後世に伝えたい」と話して保存に取り組んでいます。

過去の人々の文化的活動の所産に価値を認めたものが文化財です。そこには昔の人たちの知恵や技術の粋が結集されています。

保護していきたい知恵と技

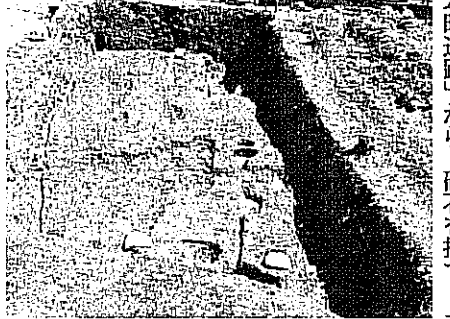
にも、人々が「素晴らしい」と思っていて守ってきたからこそ、今日まで文化財が受け継がれてきました。

市教委ではこれからも、古文書や美術工芸品などの文化財調査を進め、日本の文化の素晴らしさを市民の皆さんに伝えていきたいと思えます。

◆問い合わせ
ふるさと学習館



絹本着色僧形八幡像
絵画、縦153cm×横119cm、室町前期



礎石を持った建物が見つけた山本町遺跡(3月24日、八幡山本)

礎石を持った建物は、寺院や有力な商家などの建物に見られます。市教委では「石清水八幡宮の門前町の賑わいを今に伝える重要な遺跡」と話しています。

山本町遺跡
江戸時代前期〜中期に存在
礎石持つ建物跡見つかる

市教委は、八幡山本の「山本町遺跡」から、礎石を持つ

住宅開発に伴う発掘調査で分かったもので、建物は江戸時代前期(17世紀中頃)に男山東麓を地として建てられ、江戸中期頃まで存続していたと思われる。

今月の室内容
美しいまちづくり条例を制定 2面
あんしん歩行エリア整備すすむ 3面
特集 ポートピア設置計画 4面
火災警報器の設置が義務化 5面

求人情報コーナー(市内3カ所に設置)

市は、ハローワーク(公共職業安定所)と連携し、近隣の事業所などの求人情報を見ることが出来るコーナーを市役所と南ヶ丘、都の両隣保館の3カ所に設けています。

就職セミナーなどの情報も届き次第、コーナーに置きますので、ご利用ください。

美しいまちづくり条例 10月1日から施行

空き缶等のポイ捨て、犬のふん放置に罰則

「環境自治体宣言」のまちとして清潔で美しいまちづくりと快適な生活環境を確保するため、「八幡市美しいまちづくりに関する条例」が平成18年八幡市議会第一回定例会で可決され、平成18年10月1日から施行されます。 問い合わせ 環境保全課

快適で住みよいまちへ

市では、八幡市環境基本計画(平成13年10月制定)の実現を目指し、市民、事業者、行政が協力し合って環境美化に取り組んでいます。しかし、歩行喫煙、空き缶等のポイ捨て、犬のふんの放置は大きな問題となっています。

これまでマナーの問題として啓発してきましたが、自分たちのまちをきれいにしたいという人たちの気持ちを踏みにじる「ポイ捨て」はなかなか無くなりません。また歩行喫煙は、吸い殻のポイ捨てだけでなく、タバコの火による火傷や衣服の焼け焦げ、特にタバコの火が子供の目の高さになり、その危険性がクローズアップされています。このため市民の健康と安全で清潔な生活環境を守るため、基本的なルールとしてこの条例を制定しました。ルールを守れない場合は、そのことを公表

「環境自治体宣言」のまちとして清潔で美しいまちづくりと快適な生活環境を確保するため、「八幡市美しいまちづくりに関する条例」が平成18年八幡市議会第一回定例会で可決され、平成18年10月1日から施行されます。 問い合わせ 環境保全課

八幡市環境自治体宣言

みどり豊かな自然やきれいな水、澄んだ空気など美しい環境を守り育てることは、私たち人間だけではなく、すべての生き物にとって共通の願いです。そして、私たちが生まれたかけがえのない地球のよりよい環境を、子どもたちに引き継いでいくことが、私たちに与えられた大きな責任です。

地球全体を見つめ、身近なところから行動しなければならない今、すべての市民、事業者、行政が協力しあい、私たちのふるさと八幡を「人と自然が共生する環境にやさしいまち」にしていくことを決意し、ここに八幡市を環境自治体とすることを宣言します。

1 私たちは、水やみどり、空気などを大切にし、いろいろな生き物が共に生きていける環境を守り育てます。

1 私たちは、大切な資源を守るため、ものを使い捨てる生活を繰り返し使う生活に見直し、ものを大切にする心豊かな暮らしをめざします。

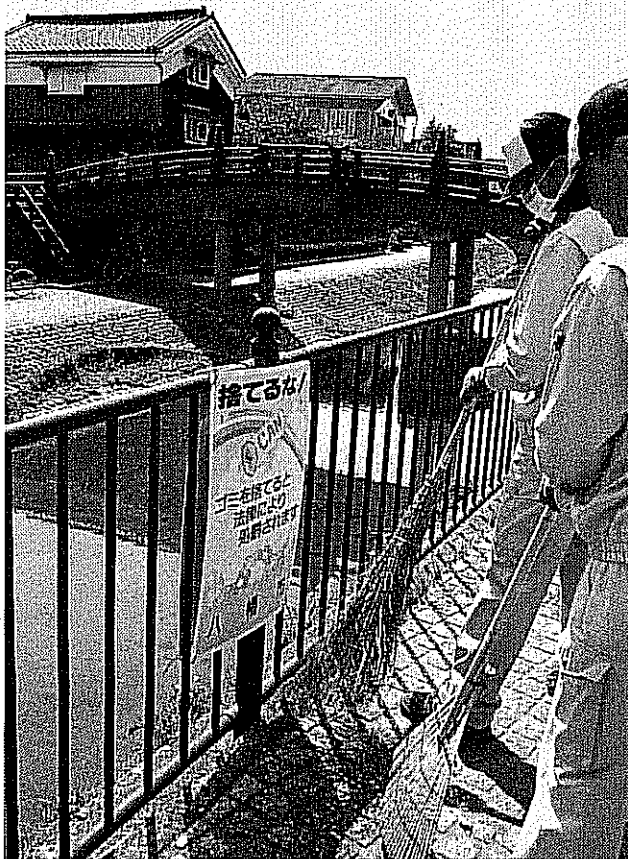
1 私たちは、自然エネルギーの利用や省エネルギーに心がけ、環境にやさしい文化的な生活をめざします。

1 私たちは、それぞれの役割と責任を十分に理解し、すべての人々と進んで協力して、安心して快適な生活ができる美しいまちをつくりたい。

1 私たちは、いつも身近な生活を通して地球環境の大切さを考え、行動します。

平成14年4月1日
八幡市

生活環境を守るためみんなで環境美化に取り組んでいます



条例の概要

- 市の責務
市は、美しいまちづくりの推進に関する必要な施策を総合的、計画的に実施します。
- 市民等及び事業者の責務
地域の環境保全及び美化に努めてください。
- ポイ捨て等の防止
空き缶、タバコの吸殻等のポイ捨てはしないでください。飲料、食物、タバコ、缶類、袋等の製造、加工、販売

を行う事業者は、回収容器等を設置するなど、ごみの散乱防止に努めてください。

○路上喫煙の抑止
公共の場所において、吸殻入れが設置されていない場合は喫煙をしないように努めてください。

○ペットの飼養
犬の散歩には、ふんを処理する用具等を携帯し、飼い犬がふんをした場合は、必ず持ち帰ってください。猫を飼っておられる方は、猫のふん等

で周辺の生活環境が損なわれないよう努めてください。

○チラシ等の散乱等の防止
屋外広告物の掲出やチラシ等の配布においては、まちの美観に配慮し、チラシ等が散乱した場合は、速やかにこれを回収、清掃を行ってください。

○命令・罰則
空き缶等のポイ捨てや犬のふんの放置をした人には、市が口頭または文書で適正な処理を命令します。従っていないだけの場合は名前等を公表し、犬のふんの放置は10万円以下の罰金、ポイ捨て等は2万円以下の過料となります。

スプレー缶等は中身を使い切って、穴を開けずに出してください



ごみだしのルールを守ろう

使い切っていないカセットボンベやスプレー缶を、振っても音が出なくなるまでに出されると爆発事故やごみ収集車の火災原因となり、非常に危険です。

カセットボンベやスプレー缶は、振っても音が出なくなるまでガスを使い切り、資源物回収ボックスに出してください。

なお、出される際は、穴をあけないでください。穴をあける時にケガをされる危険がありますので、回収後にご協力ください。

事故防止とリサイクルの推進のために、分別回収にご協力ください。

◆問い合わせ ごみ減量推進課

- 犬のふんの放置やポイ捨てをする
- 注意
注意を無視すると…
- 命令
命令に従わないと…
- 名前等を公表し、場合によっては過料または罰金となります。

下水道使用可能地域が拡大

平成17年度に実施した公共下水道整備事業により下水道を使用できる地域が拡大しました。

拡大した地域は、**八幡地区**、**山田、安居塚の各一部**、**川口地区**、**浜の一部**、**下奈良地区**、**野神、竹垣内、新下、一丁地の各一部**、**戸津地区**

情報豊かな読みやすい 広報紙を目指しています

市政に対する市民の理解と認識を深めるため、行政情報や市民活動情報を提供する「広報やわた」は、月1回、月初めに皆さんのお手元にお届けしています。また、市内の公共施設にも配置していますので、誰でもご覧いただけます。

発行部数は月に約2万9千部、平成17年度は印刷及び配布経費が10,175千円でした。市では、厳しい財政状況の中、発行経費の削減と広告料収入による財源の確保を図ると共に、一層の情報提供と読みやすい広報紙づくりに努めています。

「広報やわた」に広告を掲載しませんか

「広報やわた」に市内のお店や会社などの有料広告を募集しています。掲載枠には限りがありますので、お早めにお申込みください。

- 規格 縦4.5号×横6号 モノクロ
- 料金 10,000円(1回)
- 掲載場所 タブロイド判9段組の下1段
- 申込み 秘書課備え付け、または市ホームページ(<http://www.city.yawata.kyoto.jp/>)からダウンロードした申込書に必要事項及び掲載月数を記入して、広告の原稿と一緒に掲載を希望する月の前月5日までに申込みください。
- ◆問い合わせ 秘書課

火災・救急統計

消防本部 ☎981-4119		昨年同期累計	
18年1月～3月累計()内3月分			
火災出動	5件 (0件)	4件	
火災以外の出動	41件 (10件)	28件	
救急出動	767件 (263件)	776件	
搬送人員	711人 (252人)	734人	

の事業を進めます。

子どもの学力充実や心のサポートなどの今日的な教育課題の研究に市が選ばれたため、市教委では研究成果を教育現場に反映させて「教育都市 八幡市」の実現をさらに進めていきます。

その他の主な事業は次のとおりです。

▽義務教育の質の保証に資する学校評価システム構築事業

◆問い合わせ 学校教育課

教育都市実現へ 8件の事業推進 市教委

八幡市は平成18年度、「食育推進プラン」の充実を図る「地域に根ざした学校給食推進事業」など、国などから委嘱や委託、指定を受けた8件

交通死傷事故の減少目指し

「あんしん歩行エリア」整備

市と府、八幡署は、男山と八幡の両地区にまたがる「あんしん歩行エリア」内で、平成19年度までに年間の交通死傷事故を約3割減らす目標を掲げ、道路整備を進めています。死傷事故抑制が目的で、国土交通省と警察庁が事故発生割合の高い地域を「あんしん歩行エリア」に指定し、その後、自治体と公安委員会が対策を講じます。

歩行者目線で対策協議

八幡市では平成15年7月、市内の交通事故発生件数の約25%をしめる男山と八幡の両地区の住宅地1.56haが「あんしん歩行エリア」に指定され、府と市、八幡警察が連携して事故抑制に取り組みています。

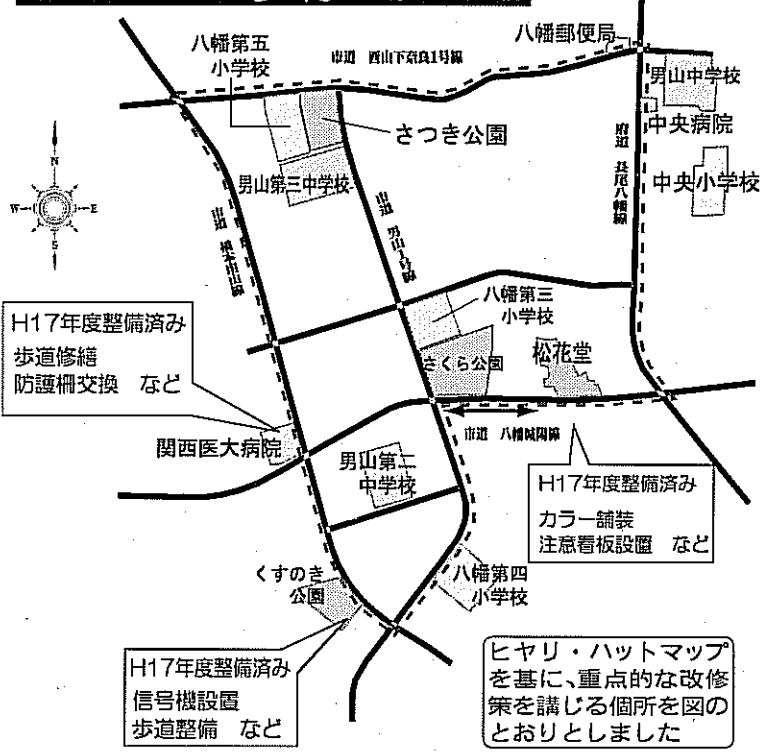
「これまで住民アンケート調査の実施や障害がある人や高齢者、行政関係者などからなる「あんしん歩行エリア」連絡調整会議」を開催して意見を聞き、歩行者や自転車利用者の目線で整備方針や対策を話し合いました。

整備は、住民から「交通事故が多い」「ヒヤリとさせられる」との意見が多く寄せられた個所から重点的に進めています。



「これまで」に男山Aコープ前で信号機設置や歩道の段差解消(フラット化)や関西医大

あんしん歩行エリア



【市からお知らせ】あんしん歩行エリア内の交通事故の多い個所やヒヤリ体験の多いところを集め、分析した「ヒヤリ・ハットマップ」(A3判)を5月22日から市役所道路河川課で配布します。ご利用ください。

「市民の声」内容	件数
市職員の対応・資質など	11
行財政に関すること	5
道路・河川・都市整備	13
交通問題等	7
ごみ収集・不法投棄・環境問題等	9
健康・福祉関係	10
図書館・生涯センター・公民館	8
学校教育	5
公園・体育館	4
その他	17
計	89

提案・意見をお寄せください

①郵送 市役所の出先機関や公民館等に記入用紙(切手不要)が置いてあります。
 ②ファックス ①の用紙をそのまま送信してください。FAX982-7988
 ③八幡市ホームページ 市のホームページから送信することができます。
 ④メール 自宅のパソコン等からメールで送信することができます。
 Eメールアドレス koe@mb.city.yawata.kyoto.jp
 ◆詳しくは市民自治・安全課まで

市では、市民の皆さんから市政に関する提案や意見を寄せていただき、市政運営に生かそうと、広聴活動の一環として「市民の声」事業を実施しています。日々感じたいことやお気づきのことなど、市政に対する具体的な建設的な提案をお寄せください。

平成17年度は、メールでの提案等が47件、郵送37件、ファックス2件、その他3件の合わせて89件の提案等が寄せられました。区分で見ますと、提案14件、要望48件、苦情16件、その他11件が寄せられました。内容別の件数については表をご覧ください。



リードとふん処理用具は犬の散歩の必需品です

市民からの意見と市の対応を紹介します

毎朝、犬の散歩に行きます。飼い主のマナーの悪さには、犬のふんを持ち帰らない、吠えまわるとか、城陽市ではふん条例があるそうです。罰金制です。八幡市もふん条例を制定してほしいです。お願いします。

犬のふんの放置は、飼い主のモラルに起因した問題で、市としても対応に苦慮しています。これまで、チラシの配布やパトロール等により啓発を行ってまいりましたが、残念ながら、解決にまでいたっていません。

そこで、ご要望をいただいています。条例につきましては、「八幡市美しいまちづくり」に関する条例として平成18年第一回定例会で可決され、10月1日から施行することになりました。2面に掲載。この条例では、犬のふんの放置や空き缶等のポイ捨て行為に対して、罰金等の罰則を定めています。

市としては、一部の心ない飼い主の方のモラルが向上し、罰則を適用しなくてもよい環境を築くため、より一層の啓発に努めます。

今回紹介しました意見の他に、災害弱者対策としての地域コミュニティ意識の大切さ、橋本から御幸橋までの河川敷に遊歩道の設置要望などの意見をいただきました。

市長のメッセージ

部の流れをより自然な形にするために築造されたもので、完成後はたかさんの松が植えられました。が、松枯れがひどくなった昭和52年頃、松に替えて約250本の松が植えられました。松が見えろをむかえた昭和63年に、当時の建設省、現国土交通省で化粧ブロックを敷き詰めた遊歩道として整備され、現在のように一般開放されるようになったものです。

市では、この三川合流部や八幡市駅周辺を市北部交流拠点と位置付けて整備を進めており、京都市によって工事が進められておられます。御幸橋の付け替えとあわせて、市の玄関口にふさわしい豊かな自然・悠久の歴史や文化的空間としての特性を生かした広域的な交流の場としていきたいと考えております。

八幡市長 牟礼 勝弥

川博▽議事事務局長▽鴨田隆
 環境経済部次長兼環境保全課長▽喜多秀和▽保健福祉部次長兼福祉事務所次長兼教育部付次長(社会福祉協議会及びシルバー人材センターの調整担当)▽福田和規▽都市整備部次長(コミュニティバス対策の総括担当)▽大石正直▽都市整備部次長兼まちづくり推進課長▽山本清利▽上下水道部次長兼水道総務課長▽田中明▽教育部次長▽谷口正弘▽教育部次長兼教育総務課長▽出口修▽教育部次長兼学校教育部長▽藤井健一(課長級)

組織改正・人事異動
 市職員172人
 市は4月1日付で、組織の一部改正と職員的人事異動を行いました。人事異動の規模は172人で、学校再編に伴う学校施設の耐震化の推進や公共施設の有効利用計画策定に向け、担当技監を配置しました。また将来の組織管理体制の安定を図るため、管理・監督職の充実を行いました。

【組織の一部改正】
 上下水道部の下水道管理課と下水道建設課を下水道課に統合
 【人事異動】
 課長級以上の異動は次のとおりです。

【部長職】
 △総務部長▽宮崎進▽総務部技監兼教育部技監兼契約検査課長(公共工事の指導総括)
 △環境経済部長兼農林委員会事務局局長▽藤林一慶▽保健福祉部長兼福祉事務所長兼教育部付部長▽祝井善男▽都市整備部長▽堀口文昭▽消防長▽前

【特別職】
 △水道事業管理者兼上下水道部長▽豊田茂

【課長級】
 △秘書課主幹▽西口幸範▽人権同和啓発課主幹▽澤井信子▽財政課長▽足立善計▽市民自治・安全課長兼生活情報センター所長▽西脇剛則▽国保年金課主幹▽岡本義夫▽農政課長▽藤井武夫▽福祉総務課長▽中内道子▽保育・幼稚園課長▽鈴木重彦▽保育・幼稚園課主幹▽符川裕子▽みその保育園長▽関東敏子▽南ヶ丘保育園長▽山村喜代美▽みやこ保育園長▽鬼迫美代子▽わかたけ保育園長▽松野久代▽計画・公園課主幹▽南村十三▽管理・交通課長▽川本武美▽総務防災課長▽梅谷馨▽通信指令室長▽高田清一▽警備一課長▽小林高富▽警備二課主幹▽北山威明▽警備三課長▽内田提一▽警備一課主幹▽上村正文▽水道総務課主幹▽北川明彦▽水道工務課長▽田口実▽水道工務課主幹▽高田國弘▽下水道課長▽谷嶋正秀▽教育総務課主幹▽中坊忠明▽生涯学習センター館長▽柳川幸雄▽保育・幼稚園課主幹▽黒川圭子▽八幡第一幼稚園長▽松下紀子▽八幡第四幼稚園長▽狩野理恵子▽橋本幼稚園長▽辻弥生▽議事事務局次長▽山本幸夫

「仮称」ボートピア八幡」設置計画

八幡一ノ坪14番1号に(有)京都八幡総合研究所が建設を計画している「(仮称)ボートピア八幡」の設置計画について、その概要と現在の状況についてお知らせします。



建物パースイメージ図

施設の概要

キッズルームなど完備

- 建物構造 鉄骨造2階建
- 延床面積 4,024平方メートル(1階3,012㎡、2階1,012㎡)
- 駐車駐輪場 約1,000台
- 主な施設

舟券発売窓口、レース放映装置、成績表示装置、オッズ表示装置、監視装置、売店、レストラン、飲料自動販売機、一般席(無料)・特別席(有料)、警備員室、警察官詰所、キッズルーム、管理スタッフ室、TV放映室、DVD映画等鑑賞室、救護室、喫煙室、多目的トイレ、八幡市紹介コーナー(観光パンフ・ポスターなど)
※施設概要は確定ではありません。

平成16年11月に設置についての市長同意を施設会社に提出してきましたが、このほどモータボート競技を主催し舟券を販売する自治体(施行者)がびわこ競艇を運営する滋賀県と決まり、市と滋賀県とで平成18年3月30日(仮称)ボートピア八幡設置に関する行政協定を締結しました。

この協定の締結により、市がこの計画に対し公式に同意したことになります。
(協定の内容)
①遵守事項として、交通安全、秩序維持、青少年、周辺環境美化の対策に万全を期すこと。
②発売日数は年間300日以内

平成16年11月に設置についての市長同意を施設会社に提出してきましたが、このほどモータボート競技を主催し舟券を販売する自治体(施行者)がびわこ競艇を運営する滋賀県と決まり、市と滋賀県とで平成18年3月30日(仮称)ボートピア八幡設置に関する行政協定を締結しました。

この協定の締結により、市がこの計画に対し公式に同意したことになります。
(協定の内容)
①遵守事項として、交通安全、秩序維持、青少年、周辺環境美化の対策に万全を期すこと。
②発売日数は年間300日以内

場外舟券売場設置に向け 滋賀県と行政協定を締結

ボートピアとは競艇の場外発売場のこと。モータボート競走法に基づき公営競技として、国土交通大臣の許可が必要な施設です。位置、構造、設備については、国土交通省告示により定められています。

平成16年11月に設置についての市長同意を施設会社に提出してきましたが、このほどモータボート競技を主催し舟券を販売する自治体(施行者)がびわこ競艇を運営する滋賀県と決まり、市と滋賀県とで平成18年3月30日(仮称)ボートピア八幡設置に関する行政協定を締結しました。

この協定の締結により、市がこの計画に対し公式に同意したことになります。
(協定の内容)
①遵守事項として、交通安全、秩序維持、青少年、周辺環境美化の対策に万全を期すこと。
②発売日数は年間300日以内

市議会からの要望書

市議会一ノ坪周辺環境整備特別委員会は、八幡一ノ坪周辺で進められている開発並びに整備に関して、都市計画の分野、産業振興の分野、その他の行政分野について調査研究をするため、平成16年12月6日に設置され、種々の審査が行われてきました。9回目の委員会となる3月29日に、「(仮称)ボートピア八幡」設置に関して11項目の要望が市長に提出されました。
(要望書の内容)
①環境整備協力費の率は1%を上回るよう求めること。

この協定の締結により、市がこの計画に対し公式に同意したことになります。
(協定の内容)
①遵守事項として、交通安全、秩序維持、青少年、周辺環境美化の対策に万全を期すこと。
②発売日数は年間300日以内

障害者を含め、市民雇用の優先

環境整備協力費は、基金に積み立て使途を明確にする。建設、施行に際して本市財政支出を一切行わないこと。交通安全対策、青少年対策。

防犯警備対策、環境美化対策の徹底。障害者も含め、市民雇用を優先すること。建設及び施行に際して市内優先の原則を貫くこと。市議会の開示。シャトルバスの運行など公

細目協定の締結と協議機関の設置

警備体制を整備

○細目協定
具体的な交通誘導体制、防犯・警備体制、未成年者・学生入場規制対策、清掃員の配置体制、などの詳細事項を規定

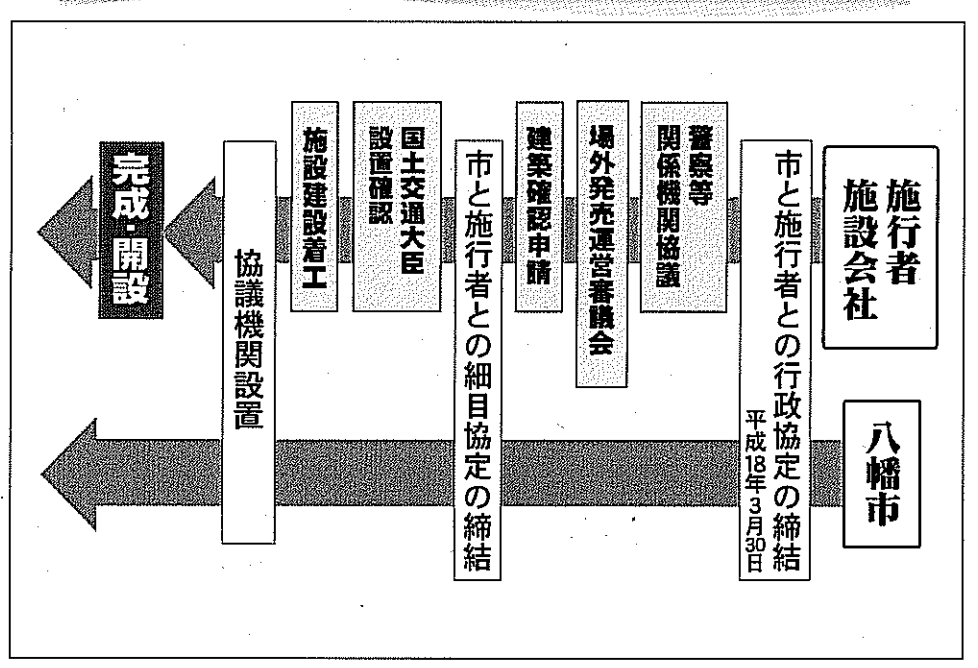
○協議機関
ボートピアの運営について諸問題を協議・解決、地元との調和を図るため「協議機関」を設置し、構成員として地元の代表の方などに参画していただくことなどを規定

環境整備協力費の使いみち

市の独自財源にボートピアの舟券発売金額の1%に相当する額が地元自治体である市に支払われますが、その額は概ね年間1億円前後になると想定されています。市財政は大変厳しい状況にある中で、市の独自財源になるものです。使い方にきまは、地域の環境整備や活性化につながることや、懸案となつております学校校舎の耐震化など、計画を立てて活用する予定です。そのため、基金を設置し使途を明確にしたいと考えています。

◆問い合わせ 政策推進課

開設までのスケジュール

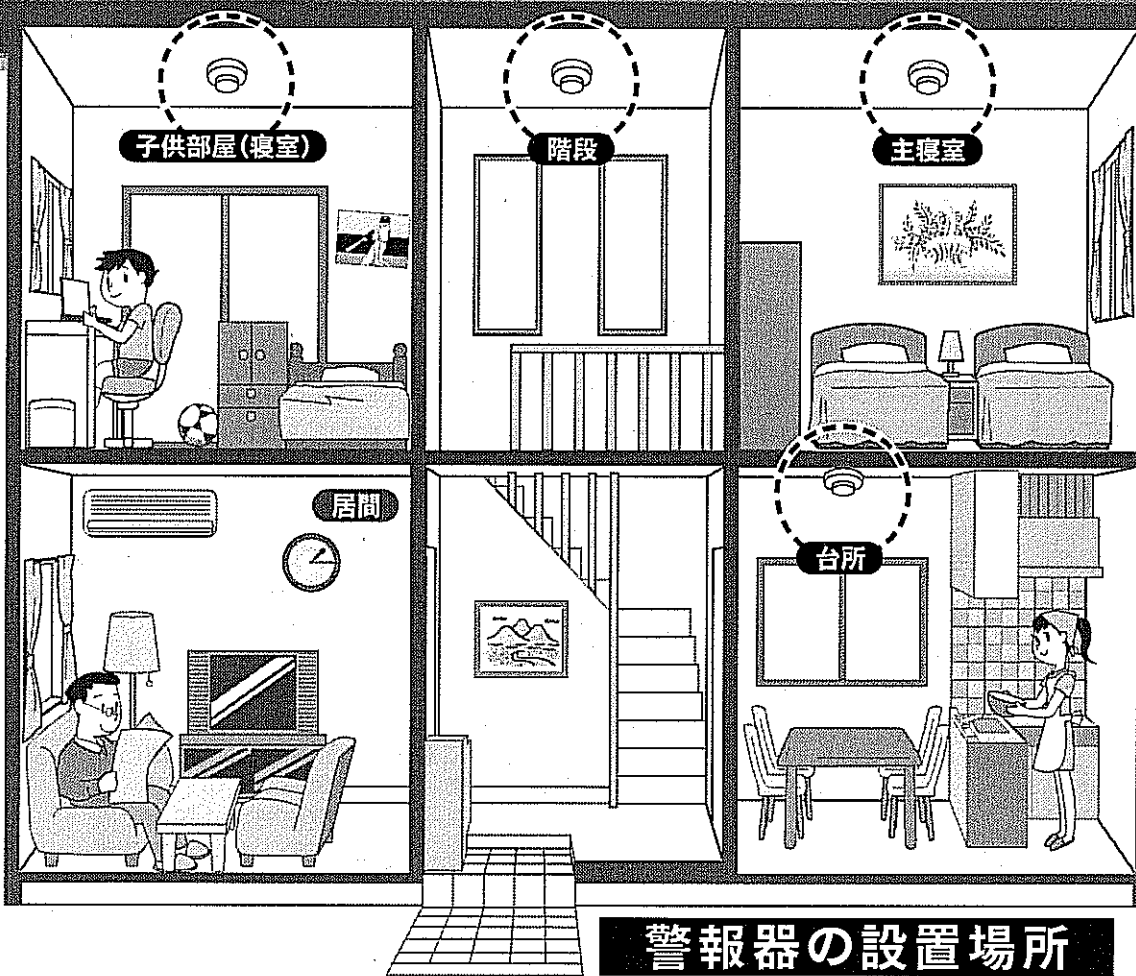


年度内に完成へ

市は、施行者と行政協定を締結し、本計画に正式に同意しました。この決定を受け施行者と施設会社は、交通安全や警備の実施方法等に対する警察協議に4月13日から着手し、施設の実設計を固めながら建築確認申請などの手続きに向けた作業を進めています。手続等が順調に進めば、平成18年度内に開設されることとなります。

市は今後、市議会一ノ坪周辺環境整備特別委員会から提出された設置に関する要望書を踏まえ、施行者との行政協定を補完する細部にわたる具体的な取り決めを行う細目協定を結ぶ予定をしています。また、地元地域との調和、共存を図るための協議機関の速やかな設置についても協議していきます。

住宅用火災警報器の設置が義務づけられました



警報器の設置場所

消防法の改正により平成18年6月1日から、戸建住宅や共同住宅(自動火災報知設備等が設置されているものを除く)に「住宅用火災警報器」等の設置が義務づけられました。

住宅は平成23年5月31日(八幡市火災予防条例の定めによる)までに設置しなくてはなりません。大切なあなたや家族の生命を守るため、できるだけ早く設置してください。

◆お問い合わせ 市消防本部予防課 (0981-4119)

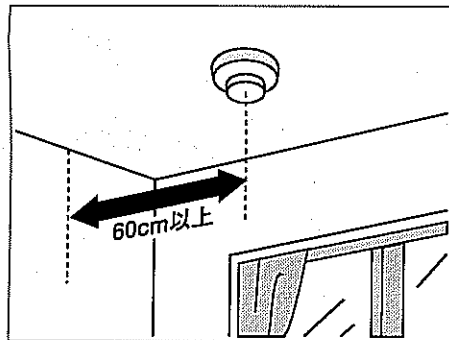
「逃げ遅れ」死亡原因の7割

なぜ設置しなければならぬのか

住宅火災による死者の約6割が65歳以上の高齢者です。

また死亡原因の約7割が「逃げ遅れ」です。より早く火災に気づけば助かった人も多いため、住宅用火災警報器の設置が義務づけられました。

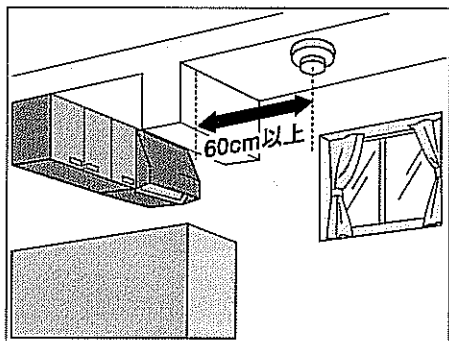
警報器の設置位置



天井に設置する場合

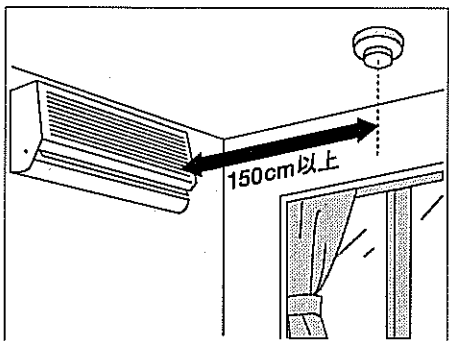
警報器の中心を壁から60cm以上離して設置します。

●熱を感知するものは40cm以上離して設置します。

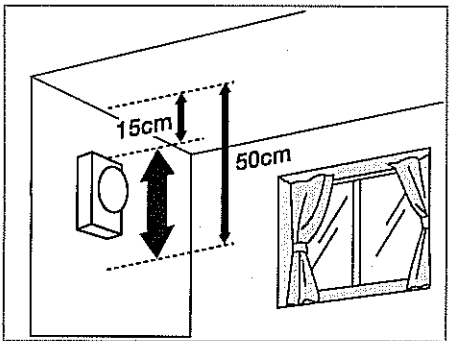


梁などがある場合は、警報器の中心を梁から60cm以上離して設置します。

●熱を感知するものは40cm以上離して設置します。



エアコンなどの吹き出し口がある場合は、警報器の中心を吹き出し口から150cm以上離して設置します。



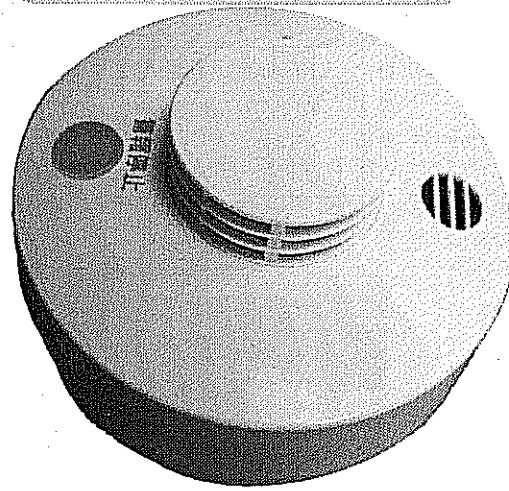
壁に設置する場合

警報器の中心が天井から15cm～50cm以内の位置に設置します。

●熱を感知するものは15cm～50cm以上離して設置します。

どこに設置すればいいの

寝室と台所、各階段の踊り場の天井または壁面に設置してください。(図を参照ください)



住宅用火災警報器とは

煙や熱を自動的に感知して、警報音や音声で火災発生を知らせてくれる装置です。

どこで販売していますか

消防設備取扱店やホームセンター、電気店などで販売しています。価格は5千円～1万円程度のものが多いようです。購入に際しては日本消防検定協会の鑑定に合格したことを示す「鑑定合格マーク」(NSマーク)が貼られたものをおすすめします。



悪質な訪問販売に注意

設置義務化に伴い、悪質な訪問販売を行う者が出没する恐れがあります。十分に注意してください。なお、市職員や消防職員が販売に回ることは絶対にありません。

市職員や消防職員が販売に回ることはありません

注

▶障害者自立支援法によるサービス利用は

4月から障害者自立支援法による障害福祉サービスのしくみが新しくなり、障害種別(身体、精神、知的)にかかわらず共通の福祉サービスが利用できるようになりました。

◎障害福祉サービスの利用のしかた

①相談・申請：社会福祉課または、障害者生活支援センター「やまびこ」に相談し、サービスが必要な場合は社会福祉課に申請してください。

②調査：申請後、調査員(社会福祉課ケースワーカーや「やまびこ」職員)が伺い、障害の状況などについての調査を行います。

③審査・認定：調査の結果をもとに市で一次判定、審査会にて二次判定が行われ、障害程度区分が決まります。

④決定：障害程度区分や介護する人の状況、申請者の意向などをもとにサービスの支給量などが決まり、受給者証が交付されます。

⑤事業者と契約：利用者は、指定事業者・施設の中から事業者を選択し、利用に関する契約をします。サービスを利用したときは、利用者負担金を事業者に支払います。

市と府では、重度の障害をお持ちの方や収入の低い方については国制度より低い上限月額(負担額)を設定し、負担を軽減しています。

◎自立支援医療について

障害に係る公費負担医療(更生医療、精神障害者通院医療、育成医療)では、これまではそれぞれの負担割合や計算の方法が異なりましたが、自立支援医療として一本化されました。

市と府では、障害福祉サービスと同じように重度の障害をお持ちの方や収入の低い方については国制度より低い上限月額(負担額)を設定し、負担を軽減しています。

☆更生医療：相談、申請は市役所(社会福祉課)まで

☆育成医療：相談、申請は府山城北保健所まで(☎0774-21-2193)

☆精神障害者通院医療：相談、申請は府精神保健福祉総合センター(☎075-641-1810)市役所(社会福祉課)

新しい制度の概要をまとめたパンフレットを希望される方は、社会福祉課で配っています。

国民年金からのお知らせ

年金を受けている方へ
こんな時には、こんな手続き

●誕生月がきたときは
年金を引き続き受け取るためには、毎年誕生月に、「年金受給権者現況届」(現況届)を社会保険業務センターに提出しなければなりません。「現況届」は、年金を引き続きうけるための権利があるかどうかを、毎年確認するためのものです。

「現況届」の用紙は、毎年誕生月の初め頃に、社会保険業務センターから自宅に送付されます。氏名、住所など必要事項を記入の上、必ず誕生月の末日までに、社会保

険業務センターに到着するよう返送してください。

「現況届」を提出しないと、提出するまでの間、年金の支払いが一時止まってしまいますのでご注意ください。

●年金証書をなくしたときなど
「年金証書」を汚したり、なくしたりしたときは、「年金証書再交付申請書」を最寄りの社会保険事務所に届出て、「年金証書」の再交付を受けてください。

「年金証書」は、年金を受ける権利のあることを証明するものです。各種の届出や年金相談のときに必要になりますので、大切に保管しておきましょう。

問合せ 国保年金課、京都南社会保険事務所(☎643-3541)

▶浄化槽の維持管理を

浄化槽の機能を十分発揮させるために、装置の保守点検や洗浄、浄化槽内に生じた汚泥の抜き取りなどの清掃が必要です。維持管理を怠ると、悪臭や臭い水が流れ、近隣に迷惑をかける原因になりますので、適正に浄化された水を放流できるように努めてください。

なお、八幡市内に設置されている浄化槽の清掃ができるのは、城南衛生管理組合が許可している浄化槽清掃業者に限られます。

城南衛生管理組合 平成18年浄化槽清掃業者	
許可業者	電話番号
(株)城南開発興業	075-981-0500
(株)木下商事	075-602-8131
(有)池田清掃	0774-38-2731
(有)堂坂ジェット クリーナー工業	0774-20-1575
(有)城陽環境開発	0774-53-9364
(有)古川商事	0774-22-0429

問合せ 環境事務所または城南衛生管理組合(☎631-0771)

▶障害者生活支援センター「やまびこ」移転のお知らせ

障害者生活支援センター「やまびこ」は、5月から、八幡三本橋の市社会福祉協議会内(福祉商工会館)に移転しますので、お知らせします。

センターは昨年度まで、八幡市、京田辺市、宇治田原町、井手町在住の障害がある方や家族の支援を行ってきました。しかし本年度からは八幡市在住の方のみが利用対象となります。

移転後も引き続き、福祉サービスの利用方法や自立生活を高めていくための相談、就労支援、情報提供などを、精神保健福祉士、ピアカウンセラーや障害者ケアマネジメント従事者などの専門相談員が行いますので、ご利用ください。

(新住所) 八幡三本橋59-9、市社会福祉協議会内
☎972-2880 F A X 982-2340

▶農業委員会からのお知らせ

農地法の改正で、八幡市域における農地等の取得の際の下限面積を30アールと定めます。平成18年4月1日施行。問い合わせは農業委員会まで。

大空にこいのぼりが泳ぐ季節です。今月は、「こどもの日」をテーマにお聞きしました。

あなたも一言

男山長沢

北村 遥さん



今年のこどもの日に結婚することになりました。こどもの日は小さなころから特別な日でしたが、この結婚を機に更に素晴らしい記念日になります。来年のこどもの日は、生まれてくる赤ちゃんと家族3人で楽しく過ごしたいです。

八幡福祿谷

平 大さん

航河くん

唯羽ちゃん



我が家ではこいのぼりは揚げませんが、その代わりに毎年かぶとを飾ってお祝いしています。私のこどもの頃のかぶとなので、35年前の古いものですけれど、親がこどもの成長を願う気持ちをかぶとと共に子や孫の代へと受け継いでいきたいです。

男山香呂

バーカム・ジェレド・ブレイクさん



アメリカにはこどもの日というものは無いですが、子どもは手がかかりますが、大きくなって願うのは良い事、良いアイデアだと思います。私が子どものころ、父の日や母の日はあるのにどうしてこどもの日はないのか、と母に聞いたのを覚えています。母は、毎日がこどもの日なのよ、と答えてくれました。

今月のテーマ

こどもの日

口座振替の申し込みは、八幡市収納取扱金融機関、郵便局、市役所の窓口で手続きができます。通帳と届出印、納付書を忘れずに持参ください。

税や公共料金の納付は口座振替が便利です

【問い合わせ】☎983-1111
(代) 市税は納税課へ、国保料は国保年金課へ、上下水道料金は水道総務課へ、介護保険料は高齢介護課へ、それぞれお問い合わせください。



ちょっと昔に描いたものです。ペンネーム「どちび」さん(美濃山野神)

市民ギャラリー

【俳句】
鶯の囀り追うや床の中 大崎 金彦(橋本栗ヶ谷)
はなやかに桜の下の花見かな 岩崎 ヨシ(内里北ノ口)
孫の門出祝ひて弥生過ぎにけり 栗野 美子(橋本新石)

【短歌】
春北風人の唇こぼる背割河岸櫻落る響う午刻 横矢 政彥(八幡清水井)
春の風川面に浮ぶ桜なり可憐花びら岸辺に散りし 今村 和子(岩田竹綱)

情報ひろば

市役所への問い合わせは
☎983-1111(代)へ
市の主催・共催・後援のみ掲載

スポーツ

▶第22回市民総体 バドミントン大会

日時 6月18日(日)午前9時～
場所 市民体育館
対象 市内在住・在勤・在学の方
(中学生以上)
参加費 1ペア2,000円(別途登録料1人500円※高校生以下は無料)
競技方法 リーグ戦
問合せ 6月3日(土)までに市バドミントン協会 藤元(☎・FAX 981-9117)へ。なお、申し込みはFAXで住所、氏名、年齢、電話番号、性別、経験年数を明記してください。

▶第9回市民総体グラウンド ゴルフ大会

日時 6月11日(日)
午前8時45分～午後1時
場所 市民スポーツ公園グラウンド
対象 市内在住の方
試合方法 4ラウンド個人戦
参加費 1人300円
申込み 氏名、住所、年齢、性別、電話番号を記入して5月24日(水)までに下記へファックスしてください。
問合せ 市グラウンドゴルフ連盟会長 高木(☎・FAX 983-5385)

募集

▶ちまき作りの体験学習

ちまき作りを通して八幡の食文化を学んでいただきます。5月28日(日)午後1時～3時。ふるさと学習館(八幡第四小学校内)で。定員20人。定員になり次第締め切ります。参加費は200円です。
問合せ 5月26日(金)までにふるさと学習館(☎972-2580)に電話してください。※小学生以下は保護者同伴

松花堂ふれあい市

○日時 毎週土曜日
午前9時～11時
○場所 松花堂美術館

流れ橋ふれあい市

○日時 毎週日曜日
午前10時～正午
○場所 やわた流れ橋交流プラザ「四季彩館」
※売り切れの際は、ご容赦ください。
問合せ 農政課

▶ハンギングバスケットに 挑戦してみませんか



ハンギングバスケット=写真一作りが楽しめる「第15回みどりのつどいガーデニング講習会」の参加者を募集します。

日時 5月20日(土)午後1時～3時
場所 文化センター
対象 市内在住・在勤の方
定員 20人(先着順)
参加費 1人1,500円
問合せ 5月9日(火)から電話で八幡市民体育館(☎981-6111)へ。

▶「第8回音の祭典 in YAWATA」出演団体募集

日時 11月23日(木・祝)
午後1時～
場所 文化センター
対象 市内に活動・練習の拠点を
持つ団体および市内の学校
音楽の分野 ①広い意味でのクラシック またはそれに準ずる音楽②ポピュラーミュージック
演奏のかたち ①団体による器楽の演奏②小学校の器楽合奏、合唱、オペレッタなど
演奏時間 15分～20分(出入り含む)
参加費 無料
申込み 5月8日(月)～6月2日(金)の期間中、市民交流センター(火・木・金曜日の午前9時～午後4時)または社会教育課備え付けの用紙で申し込んでください。
問合せ 同担当者 水田(☎982-3519)、市民交流センター(☎983-9202)、社会教育課(☎983-5746)

▶佐藤康光杯争奪将棋大会 を開催します

第8回佐藤康光杯争奪将棋大会の参加者を募集します。当日は佐藤康光棋聖も来場されます。
日時 6月25日(日)午前9時受付
午前9時30分開会
場所 文化センター
定員 A級(2段以上)、B級(初段～3級)、C級(4級以下)、J級(中学生以下の初心者)の各級とも64人。先着順。
参加費 一般2,000円。身体障害者および中学生以下は1,000円。当日徴収。昼食弁当と記念品付。
競技 全局平手。予選リーグ後、決勝トーナメント。J級には佐藤棋聖の多面指し指導があります。
申込み ハガキまたはFAX(983-1430)で、〒、住所、氏名、年齢(学生は、学校名・学年)、性別、電話番号、希望クラスを記入して〒614-8501 市役所社会教育課「佐藤康光杯係」へ。申込期間は5月22日(月)～6月14日(水)必着。
問合せ 社会教育課

▶シルバー人材センターの パソコン教室

シルバー人材センターでパソコン教室を開催しています。内容はワード、エクセル、デジカメ写真加工、インターネットなど。日時は毎週月・火・木・金・土曜日の午前9時30分～午後4時、受講料は1回2,400円、テキスト代は300円です。詳細は同事務局(☎983-0822)まで。

▶平成18年議場ミニコンサート 出演者募集

市議会では、本会議開会前に議場で音楽発表をしてくださる出演者の方を募集しています。
日時 12月定例会開会日(正式日は後日決定)午前10時から約20分間
場所 八幡市議会本会議場
応募資格 市内を中心に音楽活動をされている個人やグループ。楽器を使用される方はご自分で用意して下さい。音楽のジャンルは問いません。その他、出演・詳細は打ち合わせ後に正式決定します。
申込み・問合せ 議会事務局(☎983-5532)

▶ふるさと学習館 巡回展示

昔の八幡の町並みや小学校などの写真を巡回展示します。

日時	場所
4月29日(土)～5月18日(木) 10時～21時 月曜日休館	四季彩館
5月20日(土)～6月15日(木) 8時30分～17時 日曜日休館	有都福祉交流センター

問合せ ふるさと学習館(☎972-2580)

市政情報

▶交通遺児奨学金

府では、交通遺児奨学金を支給しています。
対象 府内に居住し、陸・海・空の交通事故により親などを亡くされた乳幼児、小学生、中学生、高校生など
申込み 5月31日(水)までに児童福祉課へ申請用紙を提出してください。(6月以降に申請された場合、申請月の翌月分から支給)ただし、民生児童委員および学校(園)長の証明が必要です。また、所得に制限はありません。
※府が実施している他の奨学金を受けている人は対象外となります。支給額については上記の母子家庭奨学金と同額です。
問合せ 児童福祉課

▶母子家庭奨学金

府では、母子家庭の児童に奨学金を支給しています。
対象 配偶者と死別、離婚している人、未婚の母で現在も婚姻していない人、配偶者に1年以上遺棄されている人、配偶者の生死が不明の人、配偶者が精神や身体の障害により長期間働くことができない人、配偶者が長期の拘禁により、その扶養が受けられない人。
申込み 5月31日(水)までに児童福祉課へ申請用紙を提出してください。(6月以降に申請された場合は、申請月の翌月分から支給)。ただし、母子福祉推進員または民生児童委員の証明が必要です。なお、昨年の受給者も改めて、申請をしてください。また、所得に制限はありません。
※府が実施している他の奨学金を受けている人は対象外となります。

区分	支給額(年額)
乳幼児	11,000円
小学生	21,500円
中学生	43,000円
高校生	64,000円
高等学校入学支度金	35,000円

問合せ 児童福祉課

▶児童手当制度が拡大 されました

平成18年4月1日から、児童手当制度が拡大されました。支給対象年齢が、小学校3年生修了前までから、小学校修了前(12歳到達最初の年度末)までに変更され、併せて、所得制限が引き上げられました。具体的な所得制限限度額は次のとおりです。なお、改正に伴う新規請求は、平成18年9月30日まで受け付けたものに限り、特例的に4月1日(または支給要件に該当した日)にさかのぼって支給されます。

(単位:万円)

扶養等の家族数	自営業者(国民年金加入者)	サラリーマン(厚生年金等加入者)
0人	460	532
1人	498	570
2人	536	608
3人	574	646

問合せ 児童福祉課

▶児童手当を受給されていない方へ

児童手当を受給されていない方は5月1日(月)～5月31日(水)の間に認定請求をしてください。対象となるのは、小学校修了前までの児童を養育し、前年度の収入が一定額未満の方。平成17年分の所得と扶養人数によって平成18年度は受給できる場合がありますので認定申請をしてください。なお、支給は申請月の翌月分からとなります。
問合せ 児童福祉課

生活情報センターだより

電話機リース契約トラブル



「新しい電話機にすれば電話代が安くなる」「今の電話機は使えなくなる」などとうそを告げて訪問し、個人事業者などを狙った電話機リース契約のトラブルが年々増加傾向にあることから、昨年12月に経済産業省は特定商取引法の適正改正をし、業界団体への指導等の対策を取りました。

悪質なケースでは、何度もリース契約を繰り返し、残リースに次のリースを上乗せされ高額になっているケースもありました。

今回の通達では、事業者の契約であっても、電話機リースのような一定の契約については特定商取引法が適用できることが明確にされました。

★契約の目的が営業のためのものでない場合の適用を明確化

たとえば、一見、店名や屋号など事業者名で契約を行っていても、商品や役務が事業用というよ

り主として個人用・家庭用に使用するためのものであった場合は、原則として同法が適用されます。主としてとは、半分以上を意味しています。実質的に廃業していたり、事業実態がほとんどない零細事業者は適用される可能性があります。

★この通達は、新しい解釈基準ではなく、従来からある法律の解釈を明確化したわけですから、以前の契約のものでも、実質的に消費者であるのに事業者としての扱いで、書面にクーリングオフの記載がなければ、書面不備でクーリングオフとなり無条件解除も可能となります。また、勧誘時に「今までの電話機が使えない」などのうその説明があれば契約の取消しも考えられます。あきらめないで一度ご相談ください。

◆問合せ 生活情報センター (☎983-8400)

食用廃油の回収日程表

問合せ 環境事務所

日程	回収場所
17日(水)	上奈良・下奈良・上区・中区・内里・三区公会堂、石清水ビューハイブ、双葉・五区集会所、川口天満宮前、市役所庁舎東側、南ヶ丘隣保館、八幡御馬所、南山小西側、柿ヶ谷集会所、福祿谷114・166番地
19日(金)	長町北・榎ノ口集会所、長町児童公園、長町11番地、橋本公民館、橋本栗ヶ谷26番地、ひつじ・やぎ公園、足立寺史跡公園

※前日に18ℓポリ容器を設置し、回収日に持ち帰りますので、回収日の午前8時までに出してください。

し尿処理日程のお知らせ

問合せ 城南衛管(☎631-5171)

5月の収集日	収集地域
11日(木)	川口高原
15日(月)	橋本、科手、土井、高坊、大谷、山柴、千束、垣内山、吉野垣内、吉野、柴座、旦所、山路、森
16日(火)	御馬所、城ノ内、菖蒲池、山本、今田、園内、西島、三本橋、三ノ甲、馬場、双葉、香田、河原崎、五反田、平田、長田、石不動、軸、岸本、東林、松原、広門、植松、女郎花、高畑、神原、三反長、舞台、吉原、渡ル瀬、盛戸、名残、源氏垣外、平谷、柿木垣内、小松、森垣内、川口(高原を除く)
17日(水)	清水井、式部谷、隅田口、山下、大芝、男山指月、男山吉井、男山松里、久保田、中ノ山、山田、一ノ坪、砂田、安居塚、福祿谷、月夜田、下奈良、二階堂、戸津、長町、榎ノ口、沢、枚方バイパス沿両側
18日(木)	蜻蛉尻、内里新田、内里、南山、美濃山
19日(金)	里上津屋、浜上津屋、野尻、岩田、上奈良

NEW BOOK 新着図書紹介



【児童図書】
「ばあちゃんの手紙をわすれない介護を仕事にえらんだ青年」
今西 乃子/著
浜田一男/写真

お年寄りの介護の仕事は大変です。排泄や入浴介助など力仕事も多く、けっして楽しいことばかりではありません。

登場する倉上さんは、なぜこの仕事をえらび多くのお年寄りと接することを生きがいにしているのでしょうか。どうやらそこには大きな感動と出会いがあったようです。

小学上級から

【成人図書】

お腹召しませ 浅田 次郎
愛がない部屋 石田 衣良
巨大投資銀行 上・下 黒木 亮
冷や汗の向こう側 三谷 幸喜
みずうみ よしもと ばなな
チェオクの剣 上・下 チョン・ヒョンス

クライム・マシン ジャック・リッチー
図書館の発見 新版 前川 恒雄
50歳力 -不安をワクワクに変える知恵- 木村 政雄
京都おでかけ帖 -12ヶ月の憧れ案内- 甲斐 みのり
10年後の日本『日本の論点』編集部
「かわいい」論 四方田 犬彦
琵琶湖里山 ふるさと散歩 今森 光彦

旅ゆけば猫 -ニッポンの猫写真集- 岩合 光昭
日本の子ども60年 日本写真家協会

【参考図書】
世界年鑑 2006 共同通信社
読売年鑑 2006年版 読売新聞社
平成大合併がわかる日本地図 朝日新聞社
英語便利辞典 小学館

自動車文庫の巡回日程表

大雨注意報・警報発令時は運休

30分間停車します		
巡回地区(停車場)	日	時間
南ヶ丘保育園	12日(金)	14:00~
欽明台東(欽明つつじ公園)		14:50~
内里(有都小学校)		15:40~
川口(まつむし児童公園)		16:20~
都隣保館	17日(水)	14:10~
美濃山御幸(みゆき南公園)		15:00~
美濃山出島(農協集荷場)		15:40~
岩田岩ノ前(石田神社御旅所)		16:20~
岩田松原(巽龍夫氏宅前)	19日(金)	14:10~
八幡山田(しのめ公園)		15:00~
美濃山幸水(幸水集会所)		15:40~
八幡榎ノ口(今井工作所前)		16:30~
男山笹谷(わかたけ保育園)	24日(水)	14:10~
橋本意足(あらかし公園)		15:00~
橋本西山本(橋本橋東側)		15:40~
橋本児童センター		16:20~
有都福祉交流センター	26日(金)	14:00~
都々城地区センター		14:40~
八幡長町・北(シンエイ化学内)		15:30~
橋本栗ヶ谷(メロディハイム前)		16:20~
南ヶ丘児童センター	10月31日(水)	14:00~
橋本垣蓋(島岡歯科医院前)		14:40~
上津屋浜垣内(御旅所)		15:30~
八幡長町・南(児童遊園)		16:20~

寄付

▽八幡市橋本農住組合から3月30日、橋本小学校および橋本幼稚園に教育備品を寄付していただきました。ありがとうございました。

▽エコー歌謡同好会から4月10日、「福祉に役立ててください」と市に48,555円を寄付していただきました。ありがとうございました。

短 信

▶法律・家庭・人権無料相談所の開設

5月1日~7日の憲法週間の一環として、京都弁護士会・京都地方裁判所・京都家庭裁判所・京都地方裁判所が「法律・家庭・人権無料相談所」を開設します。※予約不要です。

日程	会場
5月8日(月)	ジャスコ洛南店
5月10日(水)	高島屋京都店
5月11日(木)	JR京都伊勢丹

受付時間 午前10時~午後2時30分
問合せ 京都地方裁判所総務課 ☎211-4111 (内線2140)

▶河川愛護モニター募集

国土交通省は、淀川をやさしく見守る河川愛護モニターを募集します。

期 間 7月1日(土)から1年間
対 象 八幡森地先~上津屋里垣内地先(八幡排水機場~上津屋橋)付近にお住まいの20歳以上の方
謝 礼 月額4,000円程度

問合せ 5月31日(水)までに(社)近畿建設協会枚方支所(〒573-1191 枚方市新町1丁目12-1 太陽生命枚方ビル2階 ☎072-843-4341 FAX072-843-4342)へ

▶府営水道木津浄水場の施設公開

府営木津浄水場を一般に公開します。

日 時 5月12日(金)・13日(土) 午前10時~午後4時

場 所 府営木津浄水場(相楽郡木津町吐師医王寺)

問合せ 府営木津浄水場 ☎0774-72-5171

▶平成18年度国家公務員採用Ⅲ種試験のご案内

試験日時 9月3日(日)

願書受付 6月20日(火)~6月27日(火)

※申込用紙、受験案内は5月8日(月)から配布します。

問合せ 人事院近畿事務局 (☎06-4796-2191)

▶発明王エジソン展

2007年は発明王トーマス・エジソンの生誕160年にあたります。本展は、(株)パンダイのトーマス・アルバ・エジソンコレクション約2,900点から厳選した発明品約200点を公開します。

期 間 4月25日(火)~5月28日(日)<月曜日休館> 10時~18時(入場は17時30分まで)

会 場 京都文化博物館 4階特別展示室(中京区三条高倉)

入場料 一般1,000円(800円)、大高生700円(560円)、中小生400円(320円)※()内は20名以上の団体料金

問合せ 京都文化博物館 (☎222-0888)

▶桂川・宇治川・木津川合同水防演習

5月14日(日)午前9時から、京都市伏見区の桂川河川敷・久我橋近くで、国や府、20市町村(八幡市含む)などが参加する大規模水防演習があります。府内開催は12年ぶりです。皆さんも訓練をご覧いただきますようお願いいたします。

問合せ 市消防本部総務防災課 (☎981-4119)

▶名神リフレッシュ工事

下記のとおり名神高速道路リフレッシュ工事を実施します。昼夜連続車線規制いたします。ご理解とご協力をお願いいたします。

期 間 5月29日(月)午前5時~6月10日(土)午前6時

区 間 吹田IC~春日井IC (※期間中、京都南ICの入口はご利用できません)

問合せ 西日本高速道路(株)リフレッシュ工事専用 ☎0120-87-1620

生 活

▶大型ごみ祝日持ち込み

5月の大型ごみ祝日持ち込みは3日(水・祝)、4日(木・祝)、5日(金・祝)の午前9時~正午です。場所は市役所別館環境事務所です。

問合せ 環境事務所

▶図書館の休刊日

図書館は毎週月曜日、3日(水・祝)、4日(木・祝)、5日(金・祝)、25日(木・館内整理日)は休館します。

◆八幡市民図書館/☎982-7322
◆男山市民図書館/☎982-4123

八幡町

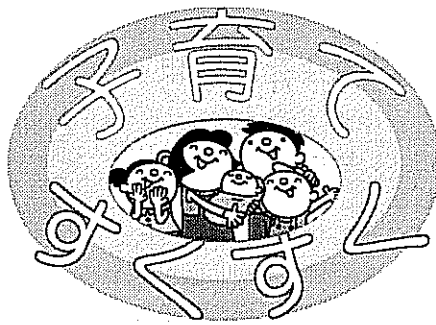
大扉稲荷社の祭神

石清水八幡宮二の鳥居をくぐり、通称「七曲がり」と呼ばれるジグザクの石段を過ぎると分岐点にさしかかる。ここに建つ朱塗りの鳥居の社が「大扉稲荷社」である。

その昔、このあたりには狐の住む穴があって、柴草を刈りに来る人々にいたずらをするので、小祠を建てて崇めたという伝説が残っている。文政12年(1829)に至って、杉本坊親泉らが東坊と相談、八幡宮に願い出、鳥居、玉垣を新たに作り、現在の場所に社を移して改築した。社の祭神について次のような話が伝えられている。

当時、富くじが流行していた。この稲荷社に祈った人が、

その霊験によって富を得たことが伝わると信者を増やし、その信者の寄進で建立になりました。しかし、その祭神の名を知る人がなく、古記にも伝えられていなかったため、京都七条の高瀬川傍で稲荷を信仰し、占いなど神告を業としていた人によって、「我は相植稲荷の子、名を登毘良明神と申す」とのお告げを受け、その神の名を知ることになった。こうして大扉稲荷社を信仰する人が多く、ここへ詣る人が多かったという。



児童福祉週間 5月5日～11日

大切だよ 信らいうこと されること

児童を取り巻く環境は、少子化の進行や児童虐待の増加など大きく変化しています。夢や希望を持ちながら子育てができる環境を整えるための取り組みが必要です。国では毎年、「こどもの日」を中心とした一週間を「児童福祉週間」と定めています。社会全体で、児童を守り育てる意識を高めましょう。

子育て相談

子育てについて悩んでいること、困っていることなど、気軽に相談してください。

月曜～金曜日(祝日除く) 午後1時～5時
子育て支援センター(☎983-8747)
第二子育て支援センター(☎981-5009)

【赤ちゃんの広場】妊娠中の方から1歳半位までの親子が対象。赤ちゃんと一緒に手遊びやふれあい遊びを楽しみましょう。時間は午前10時～11時15分です。

- 8日(月) みやこ保育園
9日(火) 南ヶ丘保育園
10日(水) くすのき保育園
10日(水) 美濃山コミュニティセンター
12日(金) 竹園児童センター
15日(月) 南ヶ丘第二保育園
16日(火) わかたけ保育園
17日(水) 美濃山グリーンタウン集会所
24日(水) 橋本児童センター
30日(火) みその保育園
31日(水) 有都保育園
※保育園で実施の赤ちゃんの広場は、各園に事前に直接申し込んでください。保育園以外での赤ちゃんの広場は、子育て支援センターに、事前に申し込んでください。

子育て支援センター あいあいポケット

(八幡園内92-1 みその保育園内/☎983-8747)

【あそびの広場】1歳半位から就学前までのお子さんが対象。時間は午前10時～11時30分です。

今月は「手遊びや、体操をしよう」です。下記の3つの場所から1カ所を選び、第二子育て支援センターに事前に申し込んでください。

- 美濃山あそびの広場 10日(水)、26日(金) 美濃山コミュニティセンター
○竹園あそびの広場 12日(金) 竹園児童センター
○橋本あそびの広場 24日(水) 橋本児童センター

【おしゃべりサロン(パートI)】

2カ月～6カ月位の親子が対象。お母さん同士でいろいろなおしゃべりをしましょう。時間は午前10時～11時15分です。

16日(火) 子育て支援センター
30日(火) 第二子育て支援センター
事前に、開催場所に申し込んでください。(どちらにも参加できます)

【おしゃべりサロン(パートII)】

6カ月位～就学前の親子が対象。自由に遊んだり交流をしましょう。時間は午前10時～11時30分です。

- 9日(火) 第二子育て支援センター(砂場で遊ぼう)
11日(木) 子育て支援センター
18日(木) 子育て支援センター(砂場で遊ぼう)
23日(火) 第二子育て支援センター
25日(木) 子育て支援センター(園庭で遊ぼう)

事前に、開催場所に申し込んでください。(どちらにも参加できます)

【お話の出前】市内のあちこちに、お話をもちて出かけます。手遊びや大型絵本の読み聞かせなど。

日 時 19日(金) 午前11時～12時
場所 欽明台つつじ公園(八幡市 欽明台東) 雨天中止。

※申し込み不要。就学前のお子さん・お孫さんとお越しください。
※子育て相談も行っています。
※問い合わせは子育て支援センターへ。

第二子育て支援センター そよかぜ

(八幡三反長10 南ヶ丘第二保育園内/☎981-5009)

ご存じですか? 困った時は ご相談ください

市役所へは代表番号(☎983-1111)から各課にお問い合わせください。

◆弁護士相談

市民自治・安全課

【電話予約制先着順、定員になり次第締切】

京都弁護士会より派遣された弁護士が相談に応じます。

※時間はいずれも午後1時15分～4時

2日(火) <予約は4月25日～> 市役所1階会議室(北玄関西)

16日(火) <予約は5月9日～> 生活情報センター

6月6日(火) <予約は5月30日～> 市役所1階会議室(北玄関西)

※電話予約の受け付けは、午前9時から、生活情報センター(☎983-8400)で行います。

◆行政相談

市民自治・安全課

国や府、市などの行政に関する苦情や意見・要望を受け付けます。

10日(水)・25日(木)午後1時～4時 市役所1階会議室(北玄関西)

◆人権相談

人権同和啓発課

人権の侵害や差別、いやがらせなど、人権に関わる相談を人権擁護委員が応じます。

8日(月)・22日(月)午後1時～4時 文化センター2階会議室1

◆年金相談

国保年金課

受給年金額に関することや年金の請求について、社会保険事務所職員が相談に応じます。

23日(火) 午後2時～4時 文化センター2階会議室1

◆家庭児童相談室

児童福祉課

子どものことで心配なことがあれば一緒に考え、助言をします。

月曜～金曜日(祝日除く) 午前10時～午後5時

市役所児童福祉課

◆児童虐待の通告について

児童福祉課

月曜～金曜日 午前8時30分～午後5時
※土日祝日、夜間の場合でも、児童福祉課または府宇治児童相談所(☎0774-44-3340)で対応します。

◆母子父子家庭相談

児童福祉課

母子・父子家庭の皆さんの相談を受け付け、悩みごとを解決する情報を提供します。

月曜～金曜日(祝日除く) 午前10時～午後5時 市役所児童福祉課

◆ふれあい福祉相談

ふれあい福祉センター (☎983-2000)

困りごとの内容を問わず、専任相談員が相談に応じます。

【常設相談】 月曜～金曜日 午前9時～午後4時 福祉商工会館内社会福祉協議会

【出張相談】

9日(火) 午後1時30分～4時 八寿園

◆女性相談

人権同和啓発課

女性にかかわる悩みの相談に応じます。(パートナーからの暴力、離婚に関する悩み、セクハラ等)

月曜～金曜日(祝日除く) 午前10時～午後5時 市役所人権同和啓発課

◆介護相談

高齢介護課

高齢者の介護に関する相談やひとり暮らし高齢者の生活不安に関する相談と情報提供を行います。

月曜～金曜日(祝日除く) 午前8時30分～午後5時

地域包括支援センター(市役所高齢介護課内☎983-5471)

※以下の施設でも相談を受け付けています。

京都八勝館在宅介護支援センター(☎982-3883)、在宅介護支援センターやまもと(☎982-8000)、ひまわり園在宅介護支援センター(☎983-8112)、在宅介護支援センター有智の郷(☎972-1000)

●保育園の開放日

- 南ヶ丘保育園 ... 1日(月)、19日(金)、25日(木)
みやこ保育園 ... 15日(月)、22日(月)
わかたけ保育園 ... 10日(水)、26日(金)
みその保育園 ... 2日(火)、25日(木)
南ヶ丘第二保育園 ... 2日(火)、29日(月)
有都保育園 ... 10日(水)、18日(木)
くすのき保育園 ... 2日(火)、26日(金)
ぶどうの木保育園 ... 11日(木)
山鳩保育園 ... 17日(水)
※時間は午前10時～11時30分です。
※申し込み不要。直接、園にお越しください。

●幼稚園の開放日

- 八幡幼稚園 ... ◆18日(木)
八幡第二幼稚園 ... △17日(水)、○31日(水)
八幡第三幼稚園 ... ○24日(水)
八幡第四幼稚園 ... ○24日(水)
橋本幼稚園 ... ○31日(水)
有都幼稚園 ... ◆10日(水)、◆18日(木)
早苗幼稚園 ... ▼10日(水)、▼24日(水)
なるみ幼稚園 ... ▼24日(水)
※時間は◆が午前10時～11時30分、△が午前10時～11時、○が午前10時30分～11時30分、▼が午前10時30分～正午です。
※申し込み不要。直接、園にお越しください。

申し込み・問い合わせ

- 南ヶ丘保育園 (☎981-3125)
みやこ保育園 (☎981-2511)
わかたけ保育園 (☎983-1313)
みその保育園 (☎981-8101)
南ヶ丘第二保育園 (☎982-3330)
有都保育園 (☎981-0873)
くすのき保育園 (☎983-1200)

- ぶどうの木保育園 (☎982-9013)
山鳩保育園 (☎981-0982)
八幡幼稚園 (☎981-0180)
八幡第二幼稚園 (☎981-6950)
八幡第三幼稚園 (☎982-8566)
八幡第四幼稚園 (☎982-2447)
橋本幼稚園 (☎982-0607)
有都幼稚園 (☎981-0873)
早苗幼稚園 (☎981-2268)
なるみ幼稚園 (☎982-3368)

▶基本健康診査・前立腺がん検診・子宮がん検診の申込受付について

広報やわた5月号に折り込みの「平成18年度 高齢者・成人のための保健事業のお知らせ」添付のハガキで申し込みを受け付けます。

健康推進課備え付けの申込書もしくは必要事項を記入した官製ハガキでも受け付けます。

※次回の申し込みは9月からです。※平成17年度より「基本健康診査」費用の一部負担金1,000円を受診医療機関で徴収しています。

※平成18年度より「子宮がん検診(必要者のみ実施する体部細胞診)」については従来の頸部細胞診の一部負担金800円に加え、別途一部負担金500円が必要となりますので、ご注意ください。

▶不妊治療の費用を一部助成します

市は、不妊治療を受けている夫婦の経済的負担を軽減するため、治療に要する費用の一部を助成します。

対象 市内に居住し、かつ府内市町村に1年以上住所を有する夫婦で各種医療保険に加入している方

対象となる治療 不妊治療のうち保険適用の治療

※府外の医療機関での治療も対象 助成金額 保険診療に係る被保険者自己負担額の2分の1

※1年度1人当たり3万円を限度 申請に必要な書類 ①不妊治療助成金交付申請書②不妊治療医療機関等証明書③不妊治療助成金交付請求書申請 診察日から起算して1年以内に上記①～③の書類を市役所健康推進課へ郵送または持参ください。

お知らせ

▶耳の相談会を開きます

日時 5月17日(水)午後1時30分～3時30分

場所 福祉商工会館

内容 ミニ講演会、聴力測定、補聴器相談、福祉相談など

問合せ 社会福祉協議会(☎983-4450、FAX983-5798)

▶いきいき介護予防教室 説明会を開きます

本年度より閉じこもり予防を目的に「いきいき介護予防教室」を実施します。対象者は65歳以上で次の①又は②に該当し、基本チェック表に基づき評価と個別面談で特定高齢者と認定された方です。

①介護保険の要介護認定において非該当(自立)と判定された方

②要介護認定の申請はしていないが要介護状態になる可能性が高い方

この事業への参加について、市役所地域包括支援センターによる説明会を下記の日程で開催いたします。

なお、事業は1クール(期間)4カ月間で実施します。

(説明会日程)

Table with 2 columns: 実施場所, 日時. Rows include 京都八勝館, やまばと, 京都ひまわり園, 八寿園, 有都交流センター.

問合せ 高齢介護課(地域包括支援センター)電話(直通)983-5471

▶介護保険の利用料を補助します

対象になる方

介護保険のサービスを利用した方が、次の条件に該当する場合、利用料を補助します。(ただし、他の制度で軽減措置を受けたときは、補助を受けた額を除きます。また生活保護受給者は該当しません)

- ①市民税非課税世帯で、高齢福祉年金を受給している方…全額
②市民税非課税世帯で、①に該当しない方…1/4 (今年度から補助割合が変わりました)

対象になるサービス

- ①訪問介護、夜間対応型訪問介護、介護予防訪問介護
②通所介護、介護予防通所介護
③通所リハビリテーション、介護予防通所リハビリテーション
④短期入所、介護予防短期入所
⑤認知症対応型通所介護、介護予防認知症対応型通所介護
⑥小規模多機能型居宅介護、介護予防小規模多機能型居宅介護

申請・問合せ 高齢介護課

▶介護保険の福祉用具貸与、特定福祉用具購入が変わります

要介護(支援)認定を受けている方は、福祉用具貸与・特定福祉用具購入のサービスが受けられます。利用するときは必ずケアマネジャーにご相談ください。

福祉用具貸与

次の12種類が対象品目です。ただし、原則として要支援1・2および要介護1の方は、①～⑧の用具は利用できません。

- ①車いす②車いす付属品(クッション、電動補助装置等)③特殊寝台④特殊寝台付属品(サイドレール、マットレス、スライディングボード等)⑤床ずれ防止マット⑥体位変換器⑦認知症老人徘徊感知器⑧移動用リフト(つり具部分を除く)一入浴用リフト、段差解消機、立ち上がり座椅子を含む一⑨手すり⑩スロープ⑪歩行器⑫歩行補助つえ

特定福祉用具購入

次の5種類が対象品目です。ただし、支給が認められているのは都道府県の指定を受け、福祉用具相談員を配置した事業者で購入した場合です。

- ①腰掛便座②特殊尿器③入浴補助用具④簡易浴槽⑤移動用リフトのつり具部分

申請・問合せ 高齢介護課

▶地域密着型事業者を公募(事前協議)します

公募期間は5月8日(月)～31日(水)です。平成18年度～平成20年度の3年間に、地域密着型サービス(認知症対応型通所介護、介護予防認知症対応型通所介護、小規模多機能型居宅介護、介護予防小規模多機能型居宅介護、認知症対応型共同生活介護、介護予防認知症対応型共同生活介護)の事業者になることを希望する方は、事前協議の書類をお渡ししますので、高齢介護課へお越しください。

▶母子家庭・寡婦の身近な相談窓口

府知事から4月1日付けで、次のみなさんが京都府母子福祉推進員に委嘱されました。推進員は、母子家庭および寡婦の方の身近な相談窓口として、生活上・経済上の問題や福祉施策全般について、府および市の母子自立支援員に協力し、問題解決のお手伝いをしています。秘密は厳守されます。お気軽にご相談ください。

Table with 3 columns: 氏名, 住所, 電話番号. Rows include 梁間八千代, 井上悦子, 佐野公子, 真鍋幸子.

◆問合せ 児童福祉課

▶障害児者相談のご案内

障害児者相談では府から委嘱された相談員が障害をお持ちの方やご家族等からの相談をお受けします。就学や就職、養育、生活上のことなどで困りのときは、下記まで、いつでも気軽に相談してください。

【身体障害者相談員】

Table with 4 columns: 氏名, 障害, 住所, 電話番号. Rows include 磯部啓恵, 増田和雄, 桑田壽美枝, 松尾好子, 菅原和子.

【知的障害者相談員】

Table with 3 columns: 氏名, 住所, 電話番号. Rows include 望月泰子, 八木民子.

【障害児者相談の開設日】

(8月と祝日を除く) 偶数月=第1火曜日午後1時～3時 福祉センター 奇数月=第3火曜日午前10時～正午 福祉商工会館

◆問合せ 社会福祉課

休日応急診療所

(☎983-3001)

診療日 日曜日・祝日・年末年始

場所 八幡園内73-3(市役所北側)

診療科目 内科・小児科、歯科

受付時間 午前11時30分～午後5時30分

診療時間 正午～午後6時



保健医療福祉

市役所への問い合わせは
☎983-1111(代)へ

保健

- ◆保健コーナーに関する問い合わせは、健康推進課へ(個別に問い合わせがあるものを除く)。
- ◎乳幼児健診や予防接種を受ける前に、あらかじめ質問票や予診票を記入してから会場までお越しください。
- ◎予防接種を受ける前に、冊子「予防接種と子どもの健康」をよくお読みください。
- ◎母子健康手帳を忘れずに持参ください。

乳幼児・児童

◎特に表記があるもの以外、実施場所は母子健康センターです。

▶3カ月児健康診査

生後3カ月児が対象。身体測定、内科診察、栄養士による離乳食・栄養相談、保健師が発達面の観察や育児についての相談に応じます。母子健康手帳と「3カ月児健康診査質問票」を持参ください。今月の健診は、平成18年1月11日～1月31日に生まれた乳児が対象です。

日程 5月19日(金)
受付時間 午後1時15分～2時15分
※次回の健診は6月9日(金)です。

▶育児健康相談

おおよそ生後10カ月児が対象。身体測定のほか、保健師が育児についての相談に応じます。生後10カ月児以外にも身体測定や育児相談を行っています。今月は平成17年6月生まれが10カ月児対象となります。

日程・場所
5月8日(月)美濃山コミュニティセンター
5月9日(火)南ヶ丘隣保館
5月10日(水)男山公民館
5月11日(木)男山公民館
5月12日(金)橋本公民館
5月15日(月)母子健康センター
受付時間 午前9時30分～10時30分

▶1歳6カ月児健康診査

1歳6カ月児が対象。身体測定、内科・歯科診察、歯ブラシ指導、保健指導、栄養相談と、手作りおやつを試食を行います。歯ブラシを忘れずに持参してください。

日程・対象 ▽5月12日(金)＝平成16年10月21日～11月10日に生まれた幼児▽5月30日(火)＝平成16年11月11日～11月30日に生まれた幼児
受付時間 午後1時～2時
※次回の健診は6月16日(金)です。

▶3歳児健康診査

3歳6カ月児が対象。身体測定、検尿、視力検査、内科・歯科診察と発達面の相談を行います。幼児期最後の総合的な健康診査ですので、お子さんのふだんの様子、体の具合を知っている方と一緒にお願いします。今月の対象は平成14年11月に生まれた幼児です。

日程 5月16日(火)、17日(水)
受付時間 午後1時～2時

▶マタニティスクール

これからお母さん、お父さんになる方が対象。マタニティスクールパートⅡ「子育てと絵本/デンタルケア」とパートⅢ「出産の準備」を開きます。申し込みは開催日前日までに電話で健康推進課へ。

◆パートⅡ 5月10日(水) 午後1時30分～4時	歯科健診(希望者のみ)、赤ちゃんの歯を守るための話、子育てと絵本についての話を行います。歯ブラシ、手鏡を持参してください。
◆パートⅢ 5月26日(金) 午後1時30分～4時	呼吸法と沐浴実習を行います。参加者同士の交流や、パパのマタニティ体験も行います。

※受付は午後1時15分から行います。
※次回のマタニティスクールは、6月8日(木)に行います。次回は「パートⅠ マタニティクッキング」です。

▶離乳食教室

これから離乳食をはじめの方や、離乳食について不安や心配のある方を対象に講習会を開きます。赤ちゃんと一緒に試食しながら、交流をしましょう。参加者同士、お友だちづくりのきっかけにお気軽に参加してみませんか。

日時 5月24日(水)午前9時30分～正午
場所 南ヶ丘隣保館
定員 おおむね15組(先着順)
持ち物 エプロン、手ふき、筆記用具、おむつ、ミルク、母子健康手帳、離乳食ガイドブックなど
申込み 5月19日(金)までに電話で、健康推進課へ
※申し込まれた方で当日欠席される場合は、必ず連絡してください。

予防接種

▶日本脳炎予防接種について

現在、日本脳炎予防接種については、予防接種法に基づき実施していますが、平成17年5月30日付けの厚生労働省の通知により、積極的な勧奨を差し控えています。新しいワクチンでの接種は現在のところ未定です。
※蚊が多い地域へ渡航するなどの理由で接種を希望される場合は健康推進課へ相談してください。

▶三種混合予防接種

生後3カ月以上～満7歳6カ月未満(接種日基準)の乳幼児に、三種混合予防接種(ジフテリア・百日せき・破傷風)を行います。

日程 5月18日(木)、25日(木)
受付時間 午後1時20分～2時20分
場所 母子健康センター

【注】初回接種(三種混合Ⅰ期)は3～8週間までの間隔で、合計で3回接種を受けてください。▼追加接種は初回接種3回終了後1年～1年半までに1回接種を受けてください。▼接種間隔を守りましょう。▼生後3カ月～7歳6カ月未満で百日せきにかかったことのあるお子さんは、任意接種になります。この場合は健康推進課へ早めに相談してください。※次回は6月1日(木)、15日(木)、22日(木)です。

▶麻疹・風しん混合(MR)予防接種

平成18年4月から麻疹風しん混合の予防接種になりました。

対象
【1期】生後12カ月～生後24カ月未満(満1歳以上2歳未満)に1回接種
【2期】5歳以上7歳未満で小学校就学前1年間(平成12年4月2日～平成13年4月1日生)に1回接種
※ただし、麻疹・風しんの予防接種をいずれも受けていない人、あるいは麻疹・風しんのいずれにもかかったことがない人です。

接種 市発行の「予診票」を市内医療機関(かかりつけ医)に持参して接種を受けてください。特別な理由で市外での接種を希望される場合は接種前に健康推進課に連絡ください。

【平成17年5月生の方】6月初めに「予診票」を郵送します。

【上記以外の方】希望者には「予診票」を発送します。ハガキに①お子さんの氏名②生年月日③保護者名④住所⑤電話番号⑥医療機関名を記入し、市役所健康推進課へ送ってください。

持参するもの 予診票、母子健康手帳、保険証または乳幼児医療証
【注】満1歳～2歳未満のお子さんで麻疹または風しん予防接種のいずれかのみ接種した、あるいは麻疹や風しんにかかった場合は健康推進課へ早めに相談してください。

▶BCG予防接種

生後6カ月未満の乳児が対象。直接BCG接種を行います。毎月1回実施します。

BCGは早期接種が大切です。他の予防接種よりも優先して接種してください。

日程 5月8日(月)
受付時間 午後1時20分～2時20分
場所 母子健康センター
※次回は6月6日(火)です。
※生後6カ月～1歳未満のお子さんで、医学的判断にて接種できなかった場合は健康推進課へ早めに相談してください。

▶経口生ポリオ

生後3カ月以上から満7歳6カ月未満(ワクチン投与日基準)の乳幼児を対象に、ポリオの予防接種(生ワクチンの経口投与)を行います。ポリオワクチンの投与は、対象年齢内に必ず2回受けてください。投与は5月と11月に行っています。

日程	会場	対象者
5/1(月)	男山公民館	平成17年8・9月生の1回目の人、平成17年2・3月生の2回目の人
5/2(火)	母子健康センター	
5/11(木)	男山公民館	平成17年10・11月生の1回目の人、平成17年4・5月生の2回目の人
5/15(月)	母子健康センター	
5/24(水)	母子健康センター	平成17年12月・18年1月生の1回目の人、平成17年6・7月生の2回目の人
5/26(金)	男山公民館	
5/31(水)	男山公民館	上記以外の人

※受付時間は、午後1時20分～2時20分。
※上記で都合の悪い方は都合の良い会場を受けてください。

高齢者・成人

▶5月の各種健康相談の開設日

窓口	日時	対象
窓口ハビリ相談	18日(木) 母子健康センター	40歳～65歳未満が対象。作業療法士が運動や福祉用具などの相談に応じます。
窓口健康相談	18日(木) 母子健康センター	40歳～65歳未満が対象。保健師が健康に関する相談に応じます。
高齢者健康相談	18日(木) 南ヶ丘老人の家	65歳以上が対象。血圧測定と検尿の後、保健師が健康相談に応じます。
	24日(水) 有都福祉交流センター	
	25日(木) 八寿園	

※時間はいずれも午前9時30分～11時。
※窓口ハビリ相談のみ、なるべく事前に健康推進課へ予約願います。

明るく楽しく Shall we dance?



社交ダンスを楽しむ市老人クラブ連合会ダンス部の皆さん(4月14日、橋本公民館)

市内で社交ダンスが静かなブームです。参加者は「健康のため」などと話して軽やかにステップを踏んでいます。

市内の社交ダンスサークルは19団体(公民館サークル登録数)あります。おもに中高年の参加が多いといいますが、最近では若い人の参加も増えてきているそうです。

社交ダンス人気が高まっています

踊っています。

メンバーは「踊るのが楽しい」「華やかな衣装を楽しみたいから」と話して、それぞれにダンスに取り組みんでいます。

しかし、ダンスは相手があるもの。講師の簡嶋敏晴さんは「踊る技術よりも明るく楽しく、部長の家村正夫さんも「和が大切」と話して、パートナーへの敬意をなにより大切にしています。

髪型や衣装を整え、ピンと背筋を伸ばし、優しく手を取り合っている姿は、あたかも紳士淑女のようで、そうした雰囲気から社交ダンス人気となっているようです。

ツバキ交流笑顔咲いた

富山県の中学生 松花堂庭園訪問

ツバキがきっかけで、富山県南砺市の中学生が4月19日、松花堂庭園を修学旅行で訪れ、市内のツバキ愛好家らと交流しました。

訪れたのは、富山県南砺市井口地区の市立井口中学校の3年生15人。井口地区(旧井口村)は「いのちのつばき」などのツバキを通じたまちおこしが盛んで、生徒たちもツバキの挿し木栽培などに取り組みんでいます。平成16年に合併し南砺市になりました。

10年ほど前、松花堂つばき展に旧井口村の子どもらが



ペットボトルを使ったツバキの挿し木栽培法を紹介する富山県の中学生(松花堂美術館別館)

描いた絵画を飾ったのがきっかけで、交流が始まりました。一行は、昼食で松花堂弁

当を楽しんだ後、「やわた椿愛好会」の会員らと交流しました。

生徒らは、ペットボトルを切断してつくったポットにツバキを挿し木して栽培する方法を実演し、会員ら一人ひとりに作り方を丁寧に説明して

つりや小学校、老人施設に向き、公演を重ねてきました。練習にも励み、最近では「元気が出る」「気持ちよく和む」とどの公演でも温かい拍手がわき起こっています。

メンバーたちは「私たちがよければ北海道から沖縄まで、どこへでも行きます」と話しています。問い合わせは代表の橋本登美子さん(090-933-7700)。

まちの話題

このページでは、市民の皆さんの活躍やまちの話題などを紹介しています。

身近な話題や、広報紙についての意見を、秘書課広報係(090-933-7700)までお寄せください。

愛嬌たっぷり伸び伸び演奏

男山泉自治会「南京玉すだれ同好会」



玉すだれの技を披露する男山泉自治会南京玉すだれ同好会の皆さん(4月12日、ふれあいセンター泉)

男山泉自治会のみなさんでつくる「南京玉すだれ同好会」の公演が面白いと評判となり、子どもからお年寄りまでの幅広い人気を集めています。

同好会は平成15年9月に発足。元会社員や主婦など50、70歳代の15人がふれあいセンターを拠点に月1回の練習に励んでいます。

はじめは、伸ばした玉すだれが元に戻らない、芸よりも玉すだれを落として拾っている時間のほうが長いなど、失敗の連続だったといえます。

しかし、「熱心で思わず応援したくなる」と評判となり、人づてに公演依頼が来るようになりました。

これまでに自治会の文化ま

ストップ! 地球温暖化



ごみの分別ができているか調べる生徒たち(4月20日、男山東中学校)

「ボランティア それは生徒会活動から」を合言葉に、男山東中学校の生徒396人が、地球温暖化防止やごみの分別などに取り組んでいます。

生徒たちは「自分たちができることから始めたい」と話して、活動の輪を広げてきました。

現在、生徒たちは教室から出るごみの分別回収の徹底に取り組みしています。また、ごみの大半を占める紙ごみを減らそうと、先生や生徒に無駄にプリント用紙を使わないよう呼びかけも始めました。

生徒会では今後、地域のひとと一緒に清掃活動などにも取り組む予定です。生徒会長の別府貴之さん(3年)は「僕たちの活動が少しでも誰かの役に立つのなら嬉しい」と話しています。