

八幡市開発指導要綱施行基準

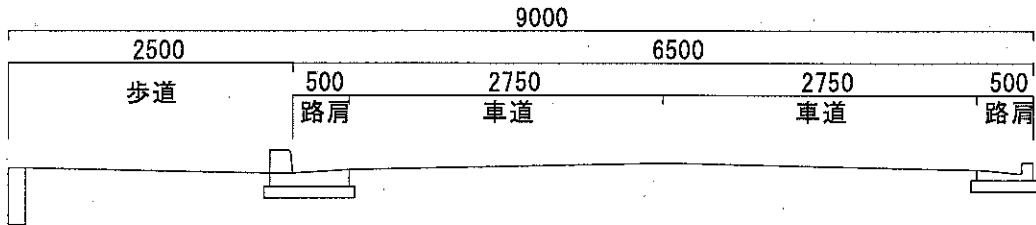
【標準図集】

八 幡 市

<配置標準図>

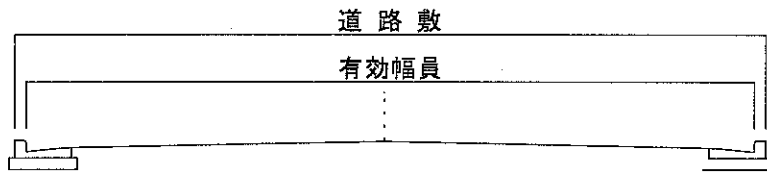
道路幅員標準図(歩道を設置する場合)

※下図は道路幅員9mの場合

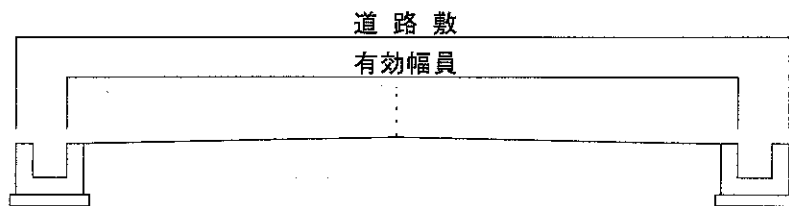


道路幅員標準図(歩道を設置しない場合)

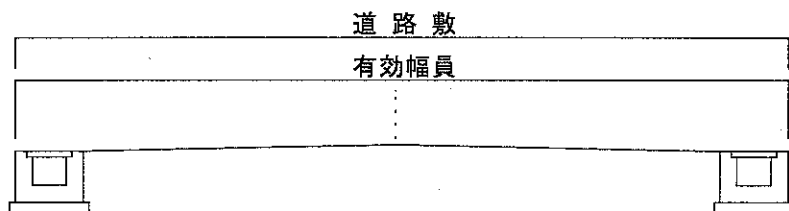
①L型側溝設置の場合



②U型側溝設置の場合(蓋なし)

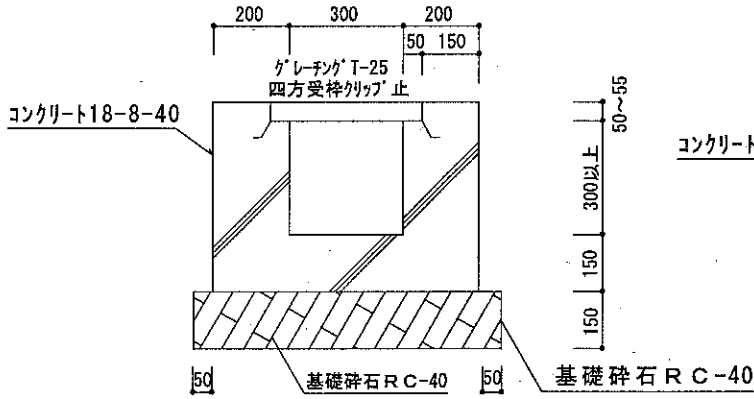


③U型側溝設置の場合(蓋あり)

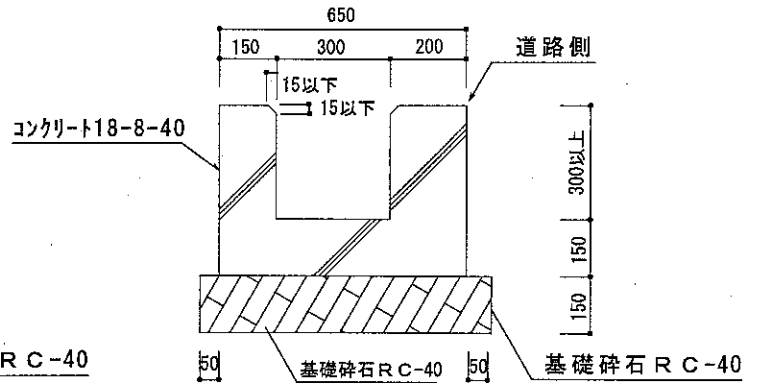


〈側溝等構造標準図〉

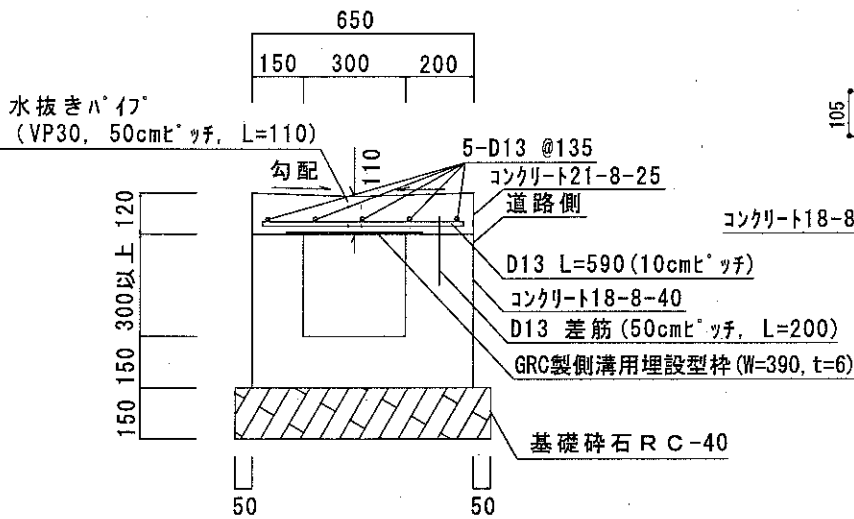
《ア》横断溝



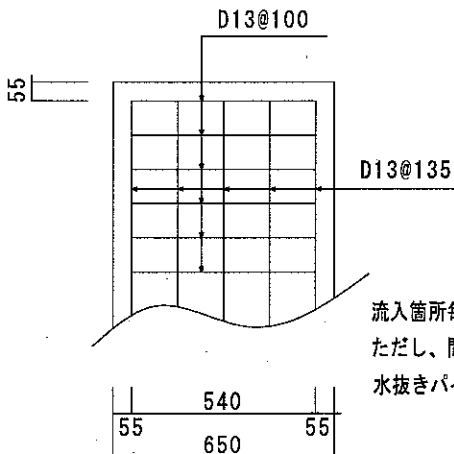
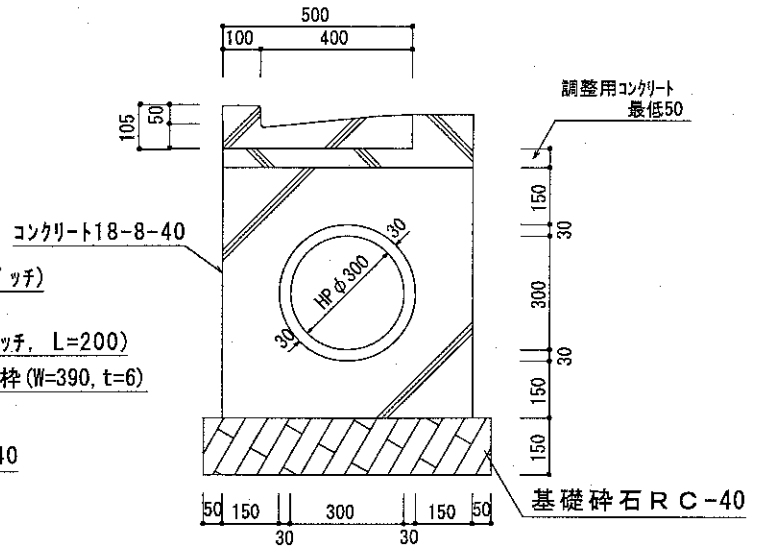
《イ》蓋ナシ側溝



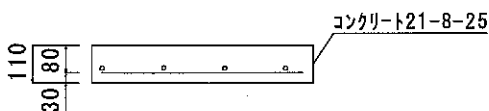
《ウ》蓋ツキ側溝



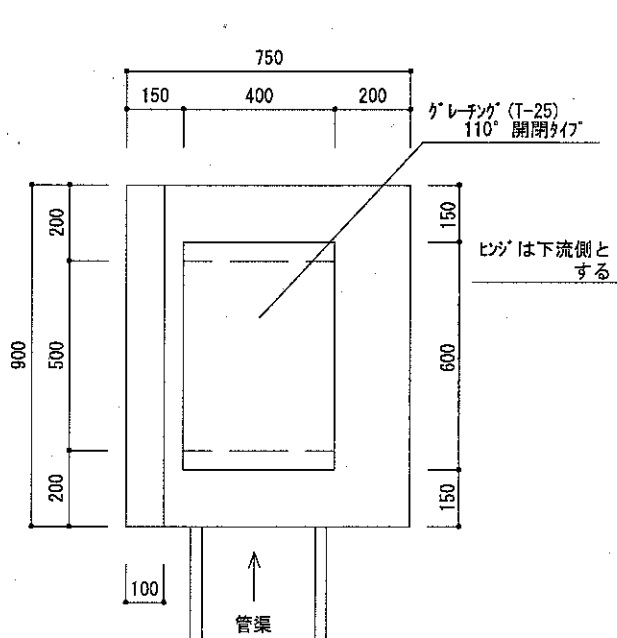
《エ》L型側溝



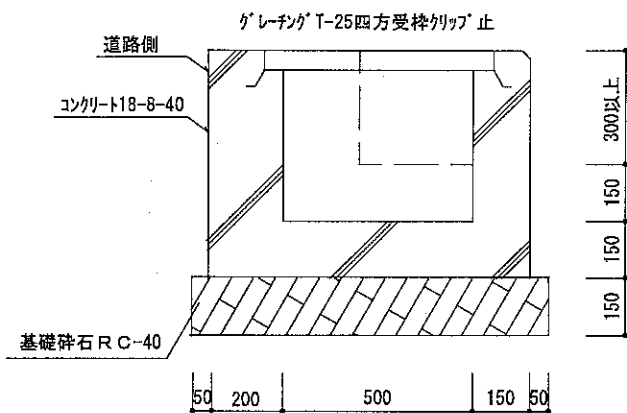
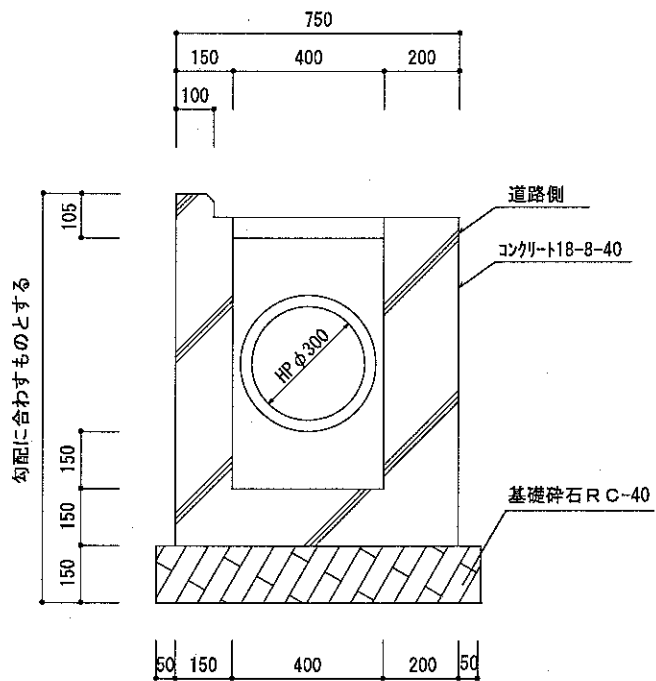
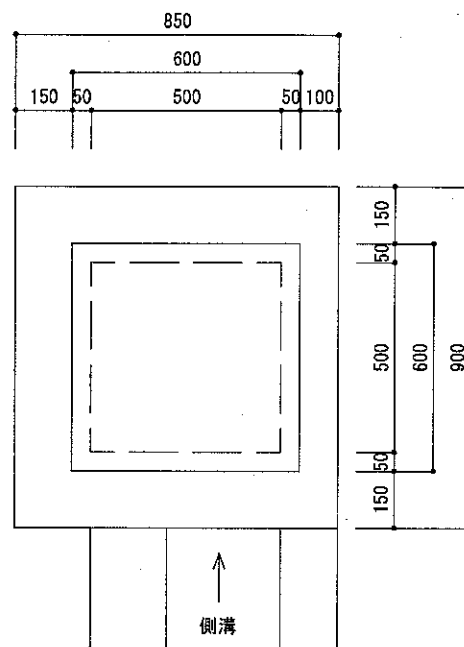
流入箇所毎にグレーチング (T=25、四方受枠付、クリップ止、L=1000) を設置すること。
 ただし、間隔は10メートル以内とし、これを満たさないものについては、その間に1箇所設置するものとする。
 水抜きパイプの位置については、道路管理者と協議すること。



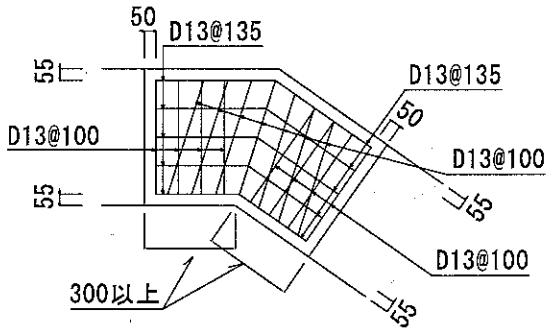
《オ》 L型側溝集水柵



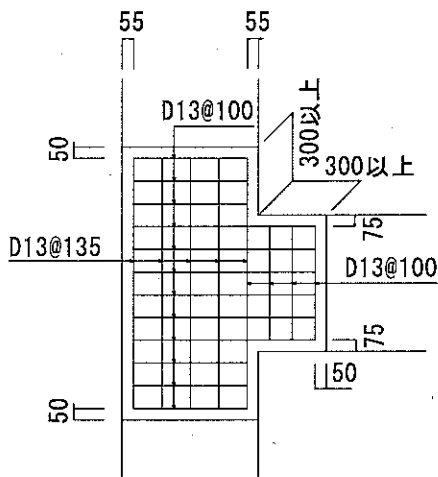
《カ》 U型側溝集水柵



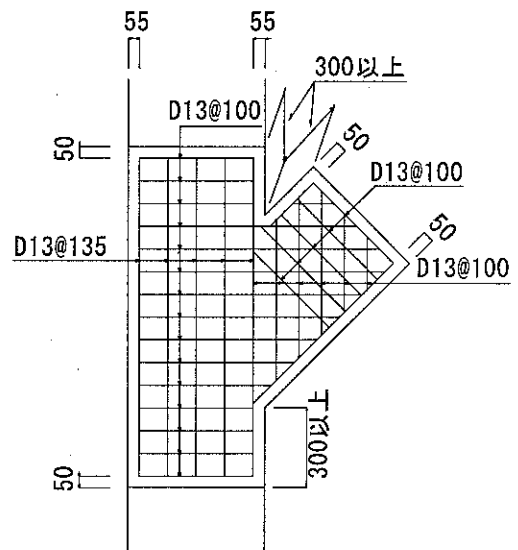
側溝蓋現場打詳細図(屈曲部)



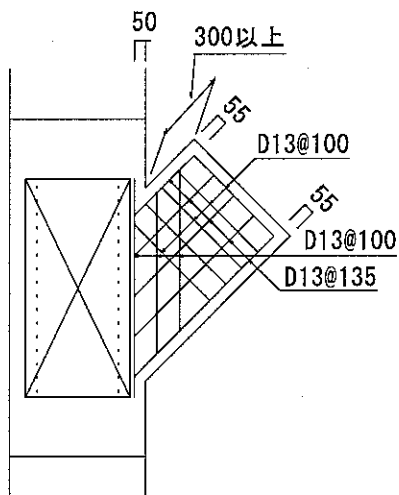
側溝蓋現場打詳細図(T字型部)



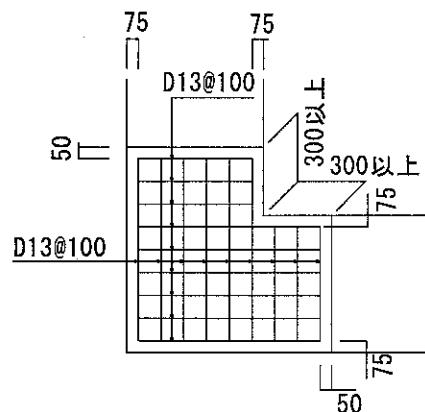
側溝蓋現場打詳細図(鋭角部)



側溝蓋現場打詳細図(グレーチング取付部)



側溝蓋現場打詳細図(直角部)

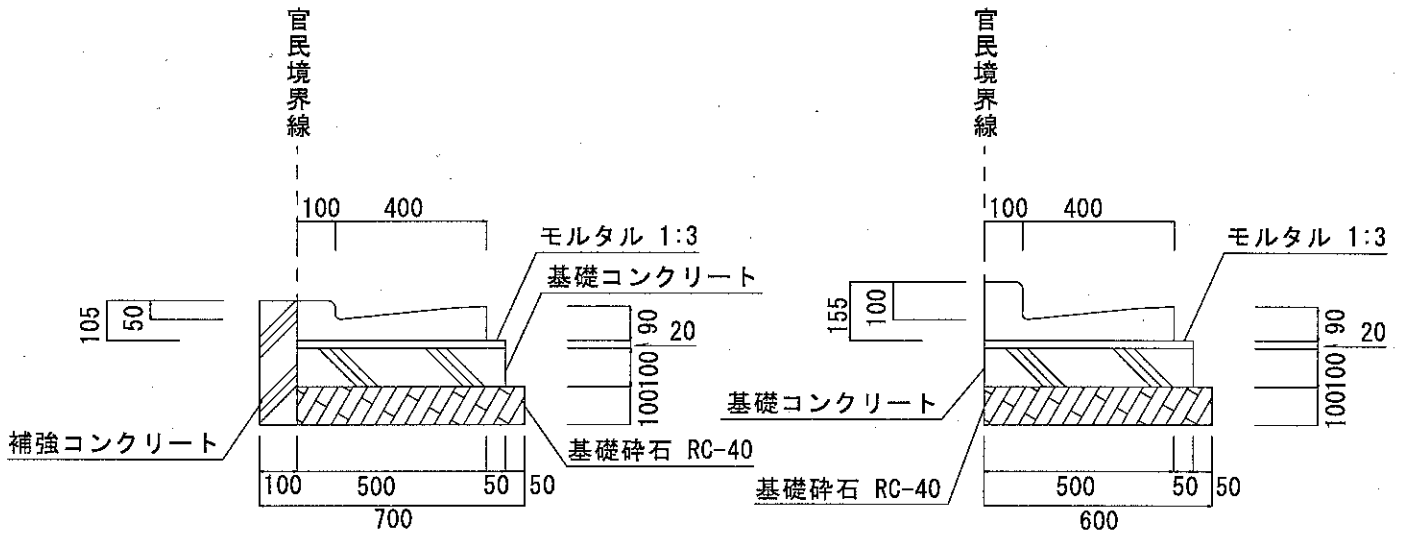


L型側溝標準断面図

<道路幅員9.0m未満の場合>

車両の乗り入れが想定される箇所

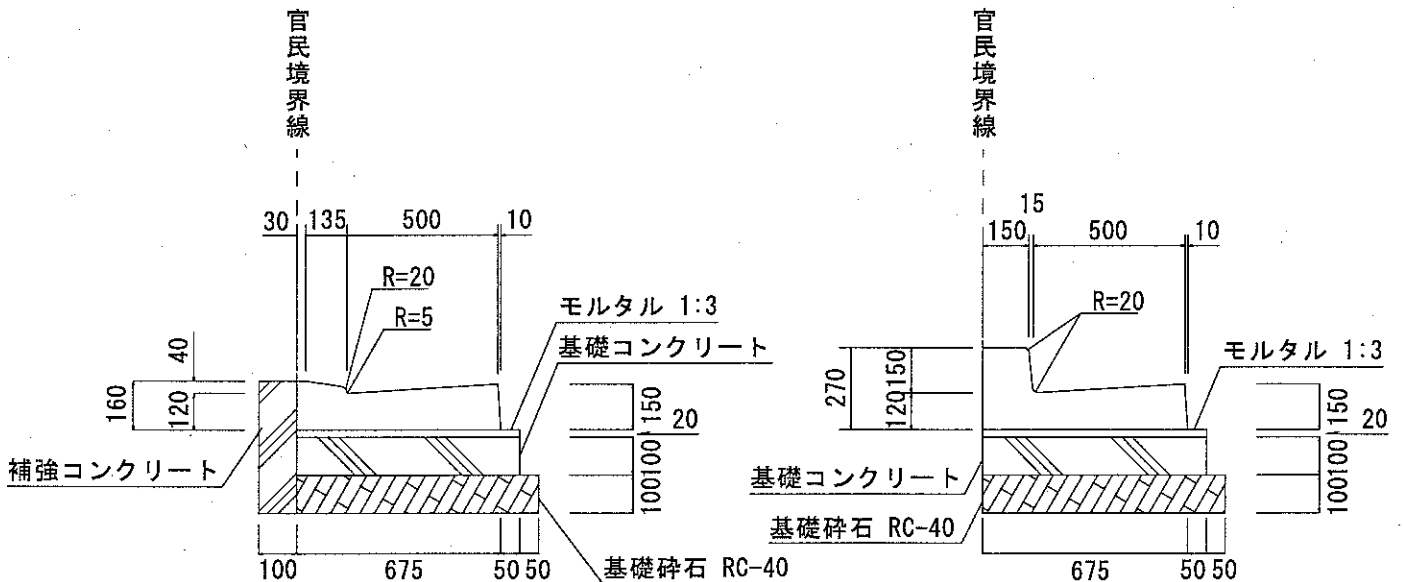
車両の乗り入れが見込まれない箇所



<道路幅員9.0m以上の場合>

車両の乗り入れが想定される箇所

車両の乗り入れが見込まれない箇所



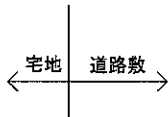
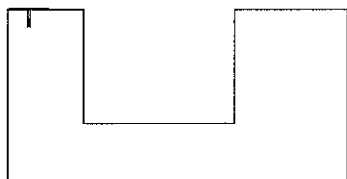
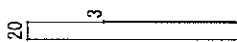
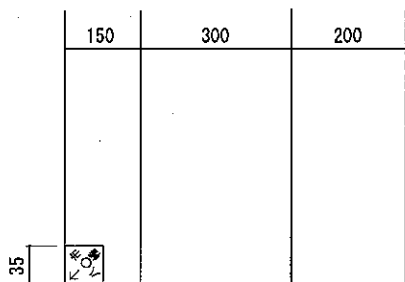
※道路幅員9.0m以上の場合で使用する二次製品については、近畿地区建設技術開発普及推進協議会監修「コンクリート二次製品市場製品図集（側溝・水路編）」に準拠した製品を使用すること。

〈設置標準図〉

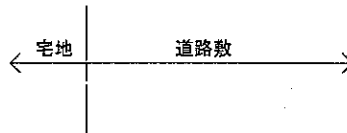
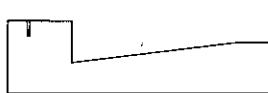
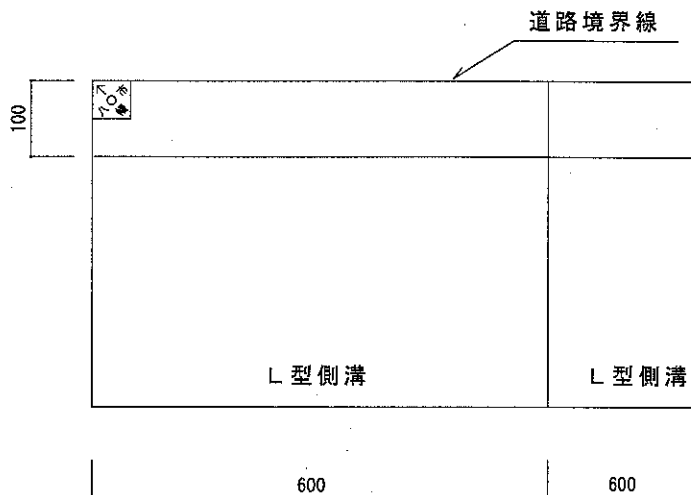
◎境界プレート

※道路の折れ点に設置し、角にも入れること。

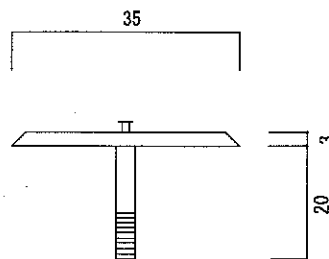
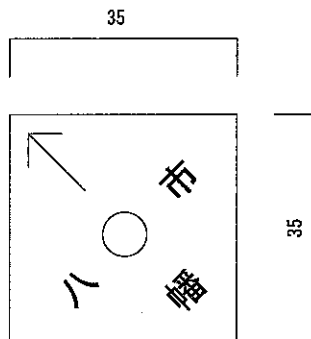
《ア》 U型側溝の場合



《イ》 L型側溝の場合



《ウ》 八幡市型境界プレート標準図

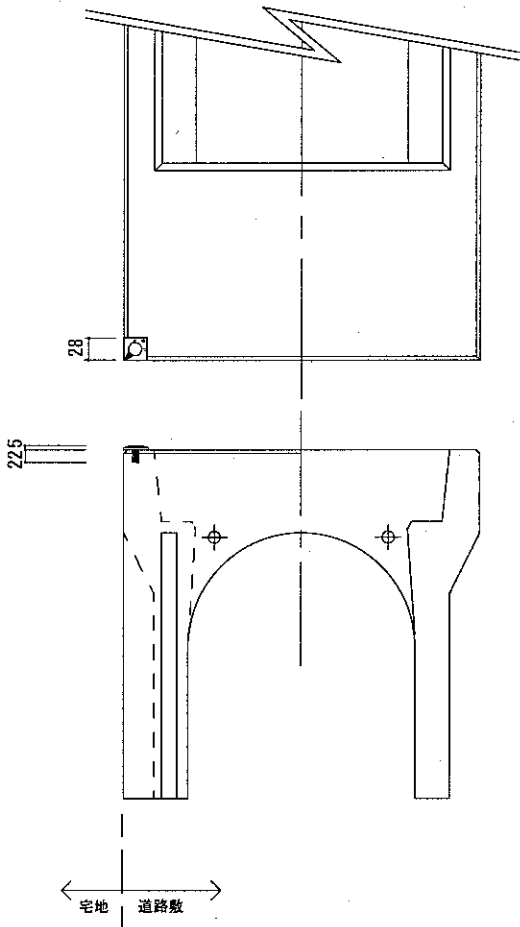


〈設置標準図〉

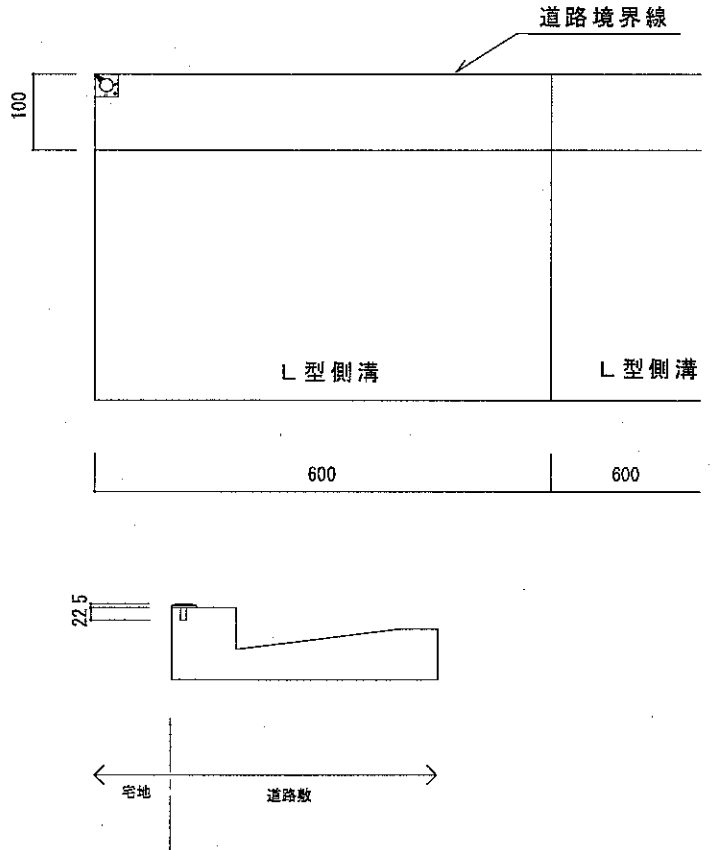
◎境界ピン

※道路の折れ点に設置し、角にも入れること。

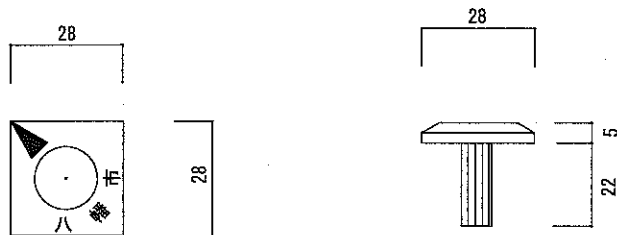
《ア》自由勾配側溝の場合



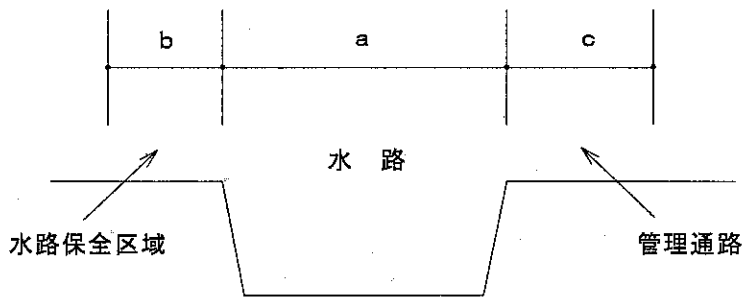
《イ》L型側溝の場合



《ウ》八幡市型境界ピン標準図



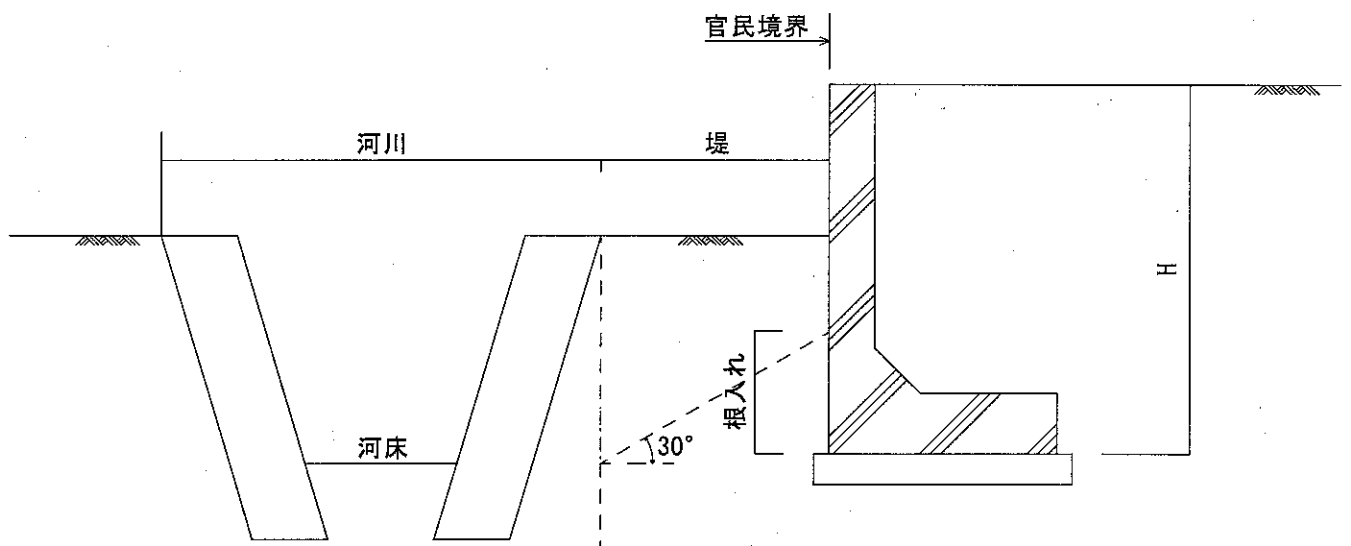
図⑧



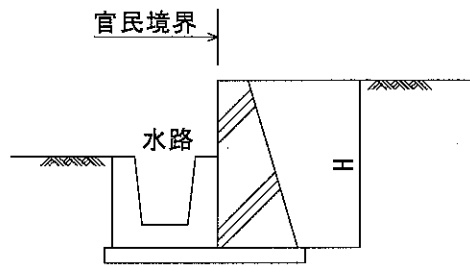
| a | b | c |
|--------------|------|------|
| 2.0m未満 | 0.5m | 1.0m |
| 2.0m以上5.0m未満 | 1.0m | 1.5m |
| 5.0m以上 | 1.5m | 2.0m |

図⑨

擁壁が河川、水路と接する場合の擁壁底面の位置

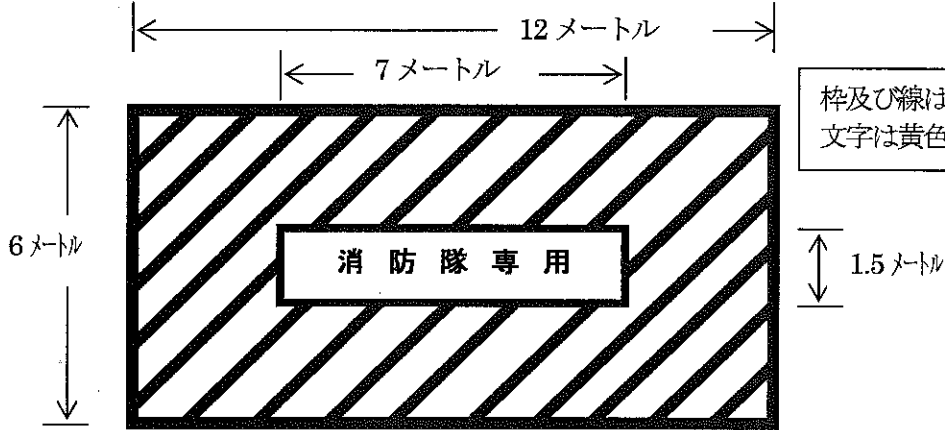


擁壁の根入深さの緩和



H: 水路底を含めた高さとする。

消防すえ付け空地の表示詳細図



図⑩

枠及び線は黄色で、太さは0.15メートル
文字は黄色、文字の太さは0.1メートル

(指導要綱第26条関係) 表示板 <90cm×90cm以上>

図⑪

中高層建築物の建築計画についてのお知らせ

建築場所

用途及び計画戸数

敷地面積 m^2

建築面積 m^2

延べ面積 m^2

規模 地上 階・地下 階 (建築物の高さ m)

建築工事予定期間 年 月 日～ 年 月 日

建築主 住所
氏名
TEL (任意)

設計者 住所
氏名
TEL

施工者 住所
氏名
TEL

設置年月日 年 月 日

この計画についてお知りになりたい方は (氏名・TEL) までお尋ねください。