

電源	単相100V 50/60Hz 容量0.82kVA(8.2A)
電流	運転電流 4.2/4.2A 電動機定格電流 3.8/3.8A
消費電力	電動機定格消費電力 235/235W(効率61/61%) 電熱装置定格消費電力 365W 冷却時消費電力 279/279W 霜取時消費電力 365/365W
放熱量	450/450W
電源コード	2.3m(L形プラグ付)
定格内容積	388L
外形寸法	幅625×奥行650×高さ1910(～1940)mm
内形寸法	幅521×奥行498×高さ1398mm
外装	ステンレス鋼板、亜鉛鋼板(後板、底板) 多層クリアコートステンレス鋼板(フロントパネル・扉)
内装	ステンレス鋼板
断熱材	硬質ポリウレタン一体発泡
冷却方式	強制対流式
除霜方式	ヒータ式
圧縮機	全密閉形 出力4.00W[インバータ]
凝縮器	フィン&チューブ形 強制空冷式
冷却器	フィン&チューブ形
冷媒	R290
庫内温度制御	マイコン制御(デジタル温度表示)-25～-7℃調節可能
除霜制御	マイコン制御
電気回路保護	アース線
冷媒回路保護	ケースサーモによる圧縮機停止(自動復帰)
脚	樹脂製 90～120mm調整可能
棚	7枚(耐荷重 20kg/枚)
製品質量	87kg(梱包時 92kg)
梱包	簡易ダンボール梱包 幅695×奥行740×高さ1980mm
付属品	ドレンホース
使用条件	周囲温度5～35℃ 電圧変動：定格電圧の±10%以内

※仕様・外観につきましては、改良のため予告なく変更することがあります。

- 設置条件について
場所、給排水、電源等は取扱説明書・据付工事説明書に従って正しく行ってください。
また、本体設置スペースは、設置条件により若干異なることがありますので、10mm程度余裕をとってください。
(給排気スペース・配管スペース等は本体設置スペースとは別に確保が必要です。)
- 放熱量は、周囲温度30℃における最終到達温度の時の値です。
- この製品には漏電遮断器が付いていません。
「電気設備に関する技術基準」、「内線規程」にしたがった高調波対応形の過負荷保護付漏電遮断器を付設し、電源容量は仕様欄に記載してある値に適合した専用電源を使用してください。
過負荷保護付漏電遮断器の仕様は、定格感度電流15mA、定格不動作電流7.5mA、動作時間0.1秒以内。
- 元プレーカー容量は15A 125Vです。
- 仕様欄記載の電流値及び消費電力等の仕様値は参考値です。性能試験の結果により、仕様値を変更する場合があります。
- 製品コード：R878-D005

記事
製品改良のため、許可なく仕様変更することがあります。



検 図

製 図

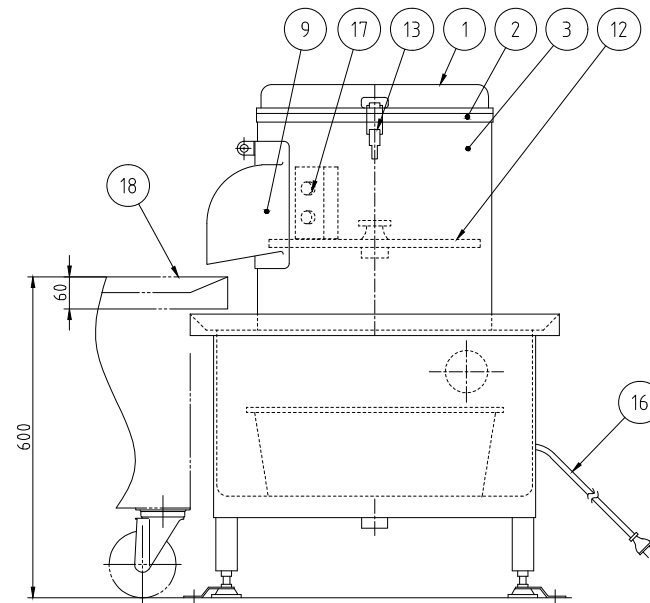
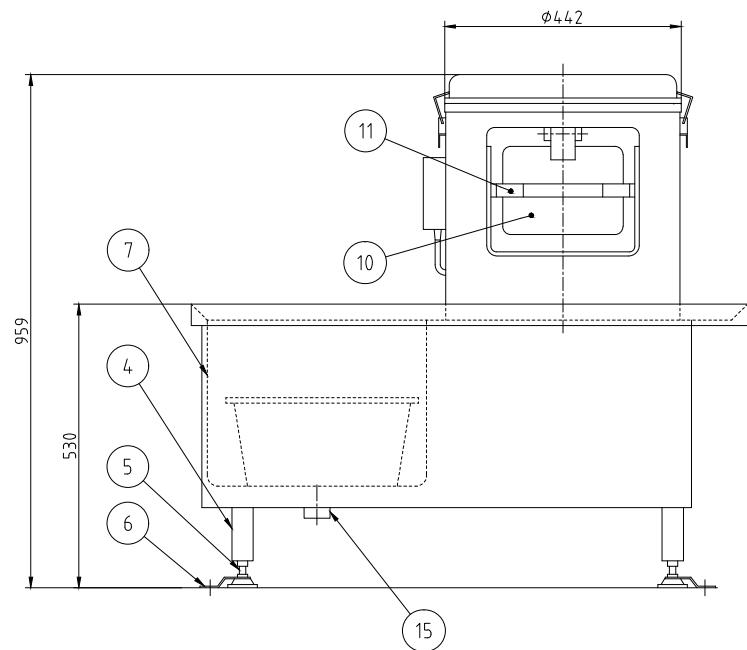
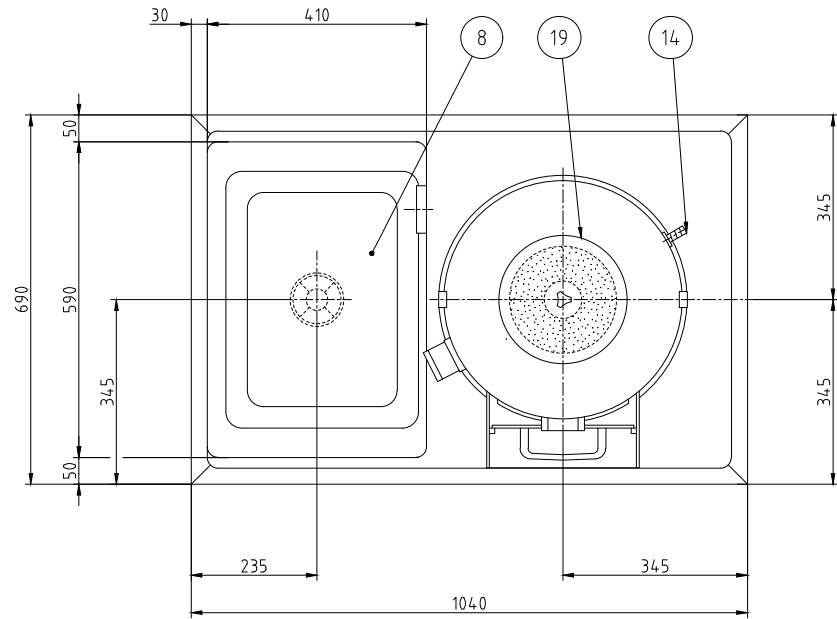
年月日
2025/01

縮 尺
1:20

名 称
HF-63BT-(L)-KS
検査保存用冷凍庫

製品コード

台 数	1 台
図 番	A01_HF-63BT-L-KS



No.	品名	数	備考
1	蓋	1	SUS304
2	本体	1	FC200
3	ドラム	1	SUS430
4	架台	1	SUS304、他
5	アジャスター	4	ZDC2
6	耐震金具	2	SUS304(対角2ヶ所)
7	シンク	1	SUS430
8	ストレーナー	1	ポリプロピレン
9	取出口	1	AC7A アルマイト処理
10	ドア	1	AC7A アルマイト処理
11	ドア取手	1	SUS
12	皮剥きディスク	1	FC200 カーボランダム接着
13	蓋止め	2	SPCC クロムめっき
14	給水口	1	C3604BD *φ15(内径)ホース用
15	排水口	1	50A
16	キャブタイヤコード	1	3m差し込みプラグ付(単相3芯、三相4芯)
17	押しボタンスイッチ	1	
18	運搬車	1	別途
19	防水蓋	1	塩化ビニール 他

※φ20(内径)ホース用はオプションです
 ※本体内部カーボランダム貼付けはオプションです

電源	三相 200V (単相 100V)
定格周波数	50/60Hz
定格消費電力	0.4kW
質量	115kg

能力	1回の投入量 13~15kg
ディスク外径	φ393

本図はD型を表す

記 事
 製品改良のため、許可無く仕様変更することがあります。

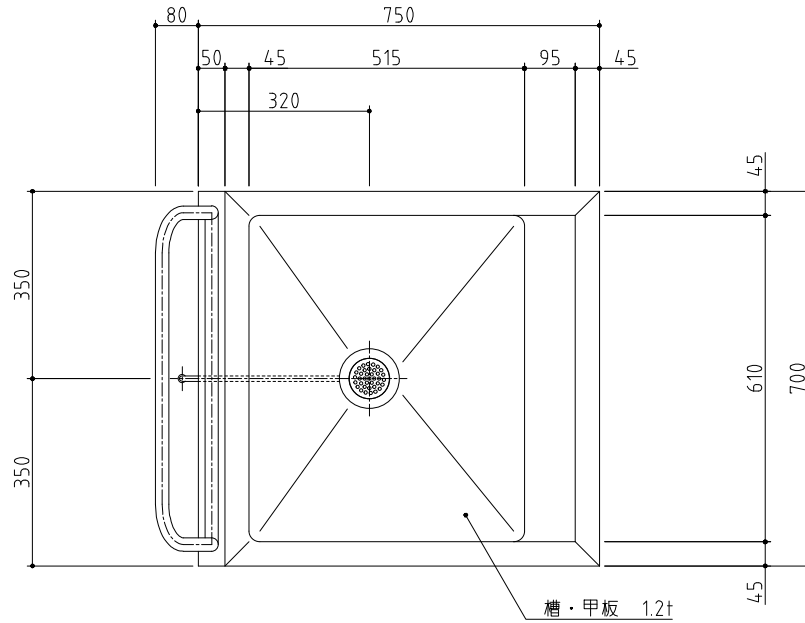


検 図 製 図 年月日 縮 尺 名 称
 荻野 荻野 2025/11/05 1:10 P-48DY 球根皮剥機

製品コード

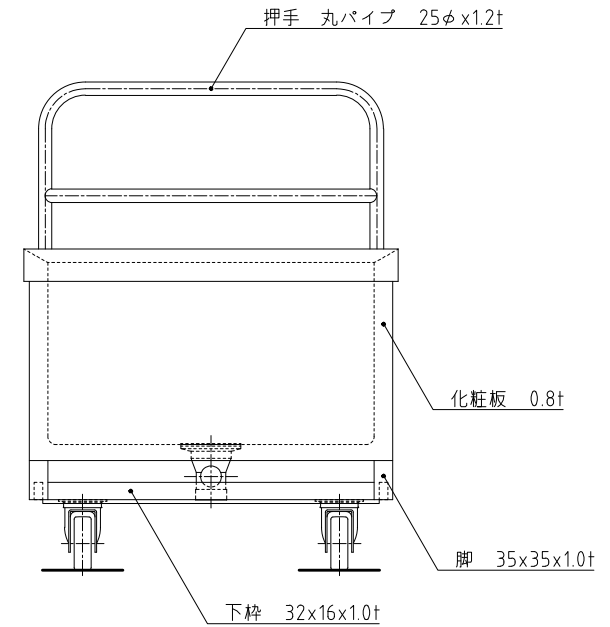
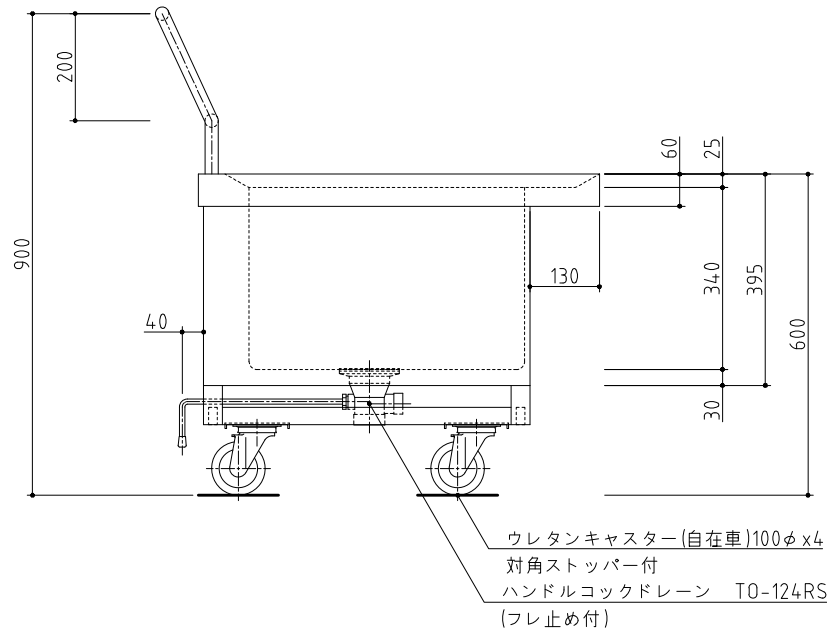
台 数	1 台
図 番	A02_P-48DY_D

No. A3



SUS430	SUS304
羽布研磨仕上げ	N04仕上げ

使用可能プラスチック	
#500	578x386x281



記事
製品改良のため、許可無く仕様変更することがあります。



検 図

製 図

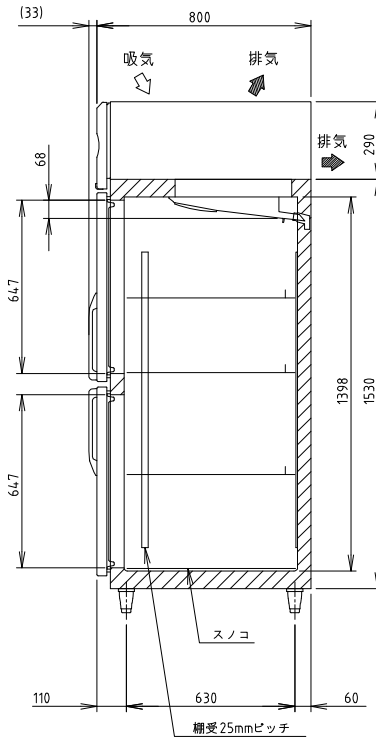
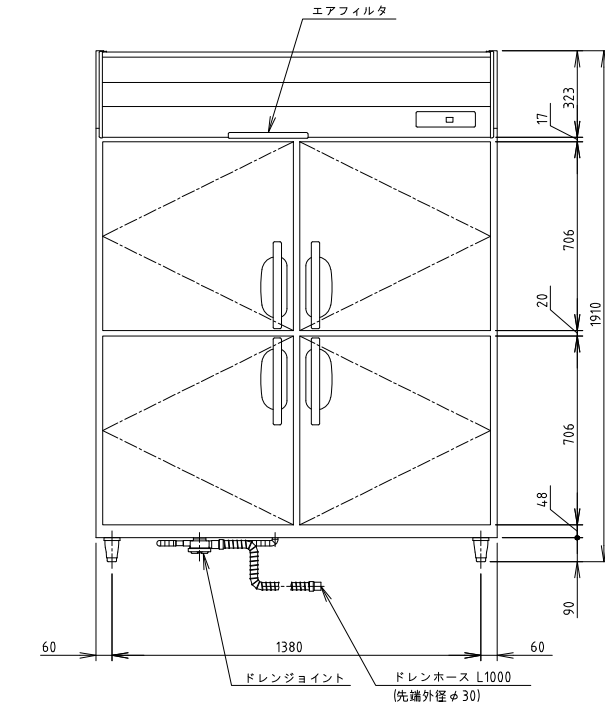
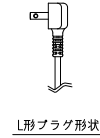
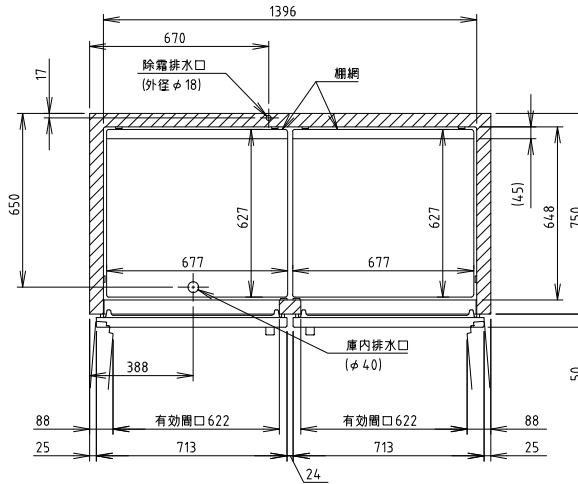
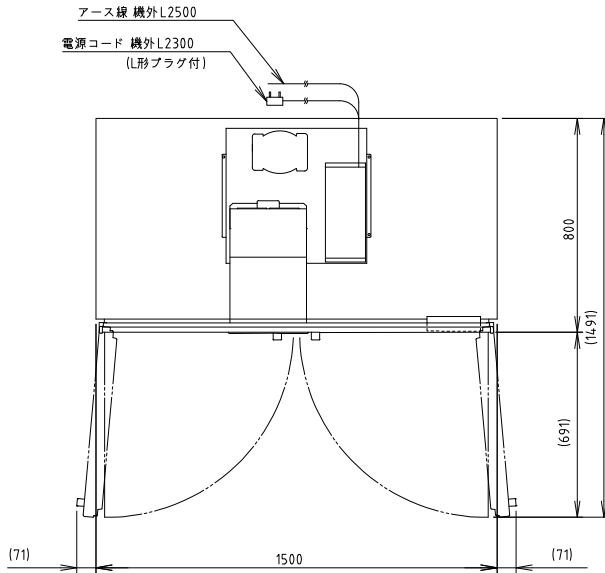
年月日
2023/03

縮 尺
1:10

名 称
L1-77PDB
球根受け用 L型運搬車

製品コード

台 数	1 台
図 番	A03_L1-77PDB



電源	単相100V 50/60Hz 容量0.55kVA(5.5A)
電流	運転電流 3.4/3.4A 電動機定格電流 3.1/3.1A
消費電力	電動機定格消費電力 185/185W(効率59/59%) 電熱装置定格消費電力 283W 冷却時消費電力 215/215W 霜取時消費電力 283/283W
放熱量	480/480W
電源コード	2.3m(L形プラグ付)
定格内容積	134.2L
外形寸法	幅1500×奥行800×高さ1910(～194.0)mm
内形寸法	幅1396×奥行648×高さ1398mm
外装	ステンレス鋼板、亜鉛鋼板(後板、底板) 多層クリアコートステンレス鋼板(フロントパネル・扉)
内装	ステンレス鋼板、ABS樹脂
断熱材	硬質ポリウレタン一体発泡
冷却方式	強制対流式
除霜方式	ヒータ式、オフサイクル式自動選択
圧縮機	全密閉形 出力170W(インバータ)
凝縮器	フィン&チューブ形 強制空冷式
冷却器	フィン&チューブ形
冷媒	R600a
庫内温度制御	マイコン制御(デジタル温度表示)-6～12℃調節可能
除霜制御	マイコン制御
電気回路保護	アース線
冷媒回路保護	ケースサーモによる圧縮機停止(自動復帰)
脚	樹脂製 90～120mm調整可能
棚	棚網(6枚)+スノコ(2枚)
製品質量	14.1kg(梱包時 14.8kg)
梱包	簡易ダンボール梱包 幅1570×奥行890×高さ1980mm
付属品	ドレンジョイント一式、ドレンホース2本
使用条件	周囲温度5～35℃ 電圧変動：定格電圧の±10%以内

※仕様・外観につきましては、改良のため予告なく変更することがあります。

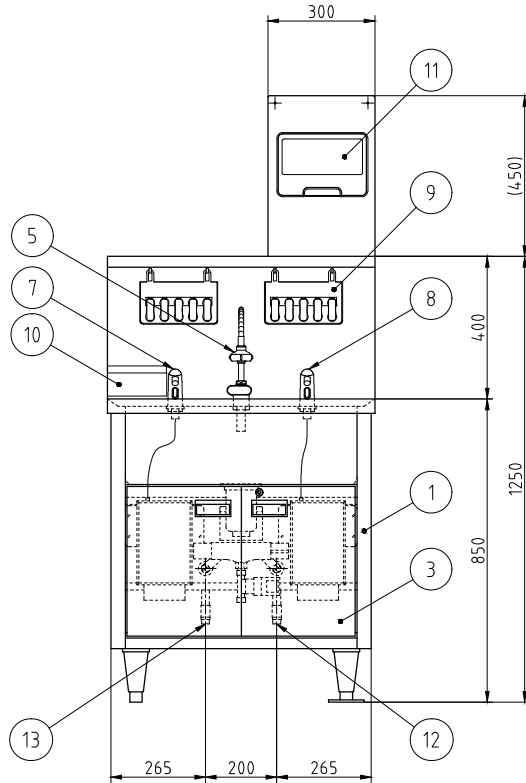
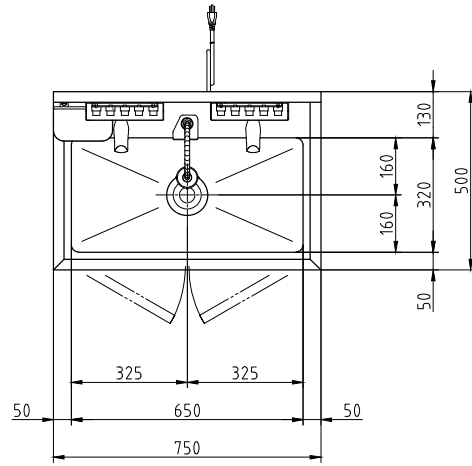
- 設置条件について
場所、給排水、電源等は取扱説明書・据付工事説明書に従って正しく行ってください。
また、本体設置スペースは、設置条件により若干異なることがありますので、10mm程度余裕をとってください。
(給排気スペース・配管スペース等は本体設置スペースとは別に確保が必要です。)
- 放熱量は、周囲温度30℃における最終到達温度の時の値です。
- この製品には漏電遮断器が付いていません。
「電気設備に関する技術基準」、「内線規程」にしたがった高調波対応形の過負荷保護付漏電遮断器を付設し、電源容量は仕様欄に記載してある値に適合した専用電源を使用してください。
過負荷保護付漏電遮断器の仕様は、定格感度電流15mA、定格不動作電流7.5mA、動作時間0.1秒以内。
- 元プレーカー容量は15A 125Vです。
- 仕様欄記載の電流値及び消費電力等の仕様値は参考値です。性能試験の結果により、仕様値を変更する場合があります。
- 製品コード：R835

記事
製品改良のため、許可なく仕様変更することがあります。



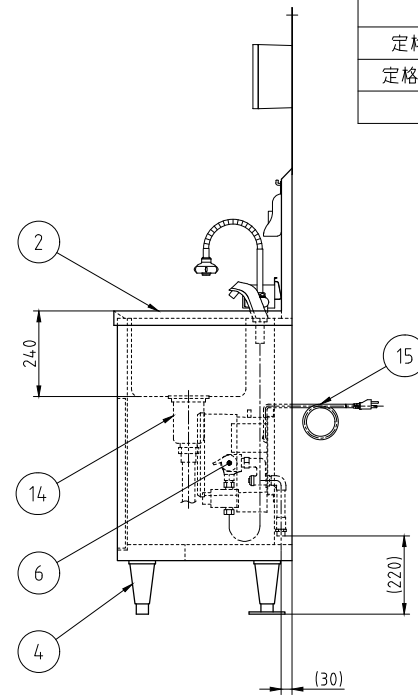
記 事	検 図	製 図	年 月 日	縮 尺	名 称
			2025/01	1:20	HR-150B 冷蔵庫

製品コード	台 数
	1 台
図 番	A04_HR-150B



No.	品名	数	備考
1	架台	1	SUS430
2	槽	1	SUS304
3	扉	2	SUS430 鍵付き
4	アジャスト脚	4	SUS304 フランジ型脚固定金具付き(2か所)
5	自動水栓	1	乾電池式(単3)
6	混合水栓	1	
7	自動石けん液供給装置	1	
8	自動消毒液供給装置	1	
9	ハンドブラシボックスセット	2	ハンドブラシ5個付き
10	使用済みハンドブラシ入れ	1	
11	ペーパータオルホルダ	1	
12	給水接続口	1	15A 六角ニップル付き
13	給湯接続口	1	15A 六角ニップル付き
14	排水	1	排水トラップ40A 排水ホース付き
15	電源コード	1	単相3芯アース付き 2.7m

電源	単相 100V
定格周波数	50/60Hz
定格消費電力	0.009kW
質量	4.2kg



記事
製品改良のため、許可無く仕様変更することがあります。



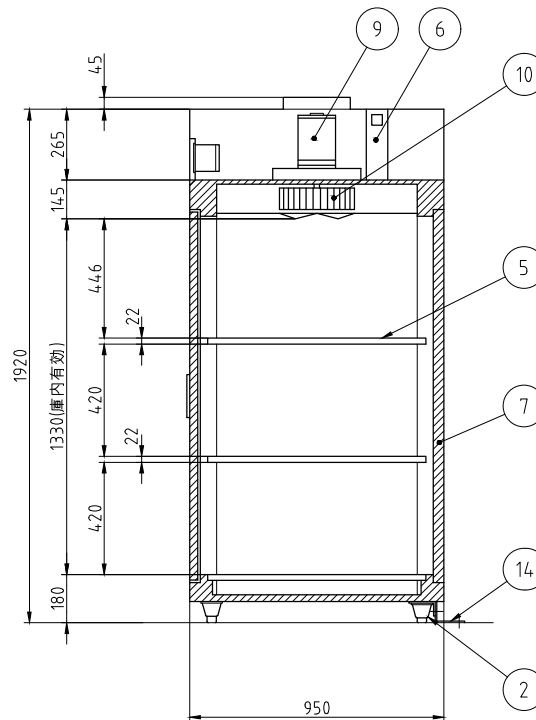
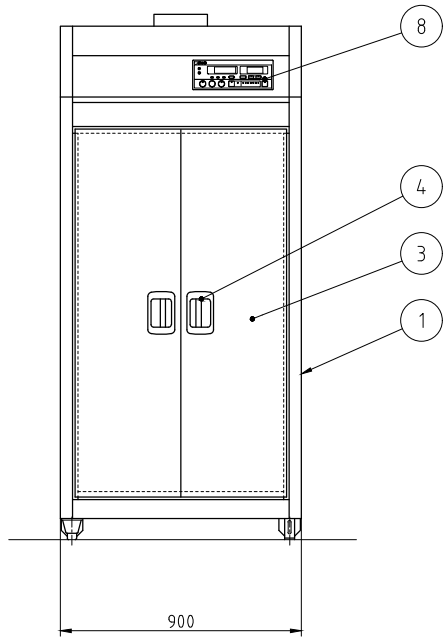
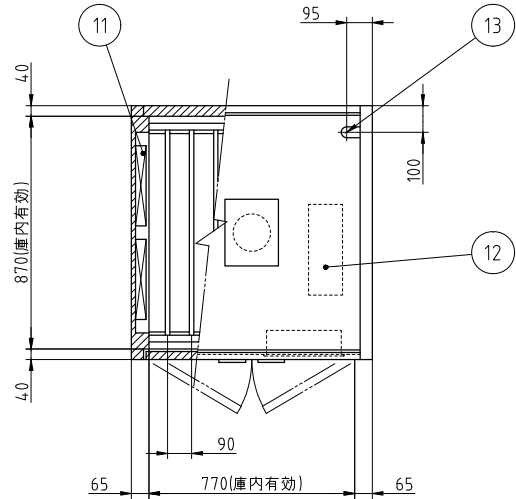
検 図 製 図 年.月.日 縮 尺 名 称
齋藤 加藤(雅) 2021/04/12 1:15 オートサニテーション

HWS-75D

オートサニテーション

製品コード
61007-070

台 数	2 台
図 番	A06_HWS-75D



No.	品名	数	備考
1	本体	1	SUS430
2	アジャスト脚	4	SUS304
3	扉	2	SUS430
4	扉ハンドル	2	ZDCシルバーメタリック焼付塗装
5	棚	3	SUS430 自在棚ピッチ34mm
6	自動排気ダンパ	1	温度感知型
7	断熱材	1	グラスウール
8	コントロールパネル	1	マイコンサーモ、残時間表示付
9	ファンモータ	1	
10	羽根	1	シロッコ型 アルミニウム・アルマイト処理
11	ヒータユニット	2	SUS304
12	制御盤	1	
13	電源接続口	1	
14	脚固定金具	2	

電源	三相 200V
定格周波数	50/60Hz
定格消費電力	6.75kW
質量	180kg

電流値	20.5A
ファンモータ	0.75kW
ヒータユニット	6.0kW

本図は片面式を表す

台数	1台
----	----

記事
製品改良のため、許可なく仕様変更することがあります。

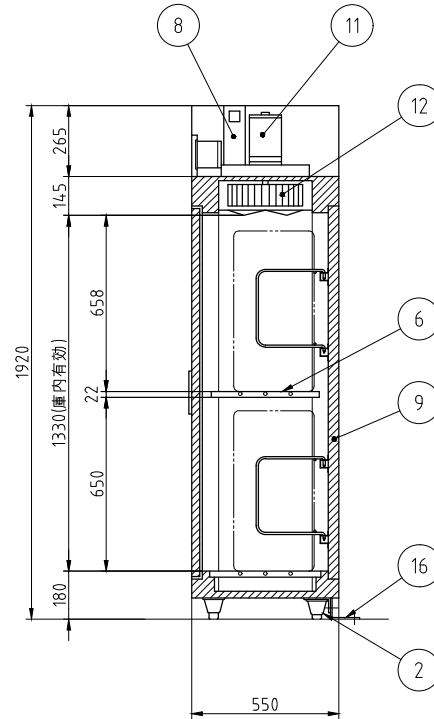
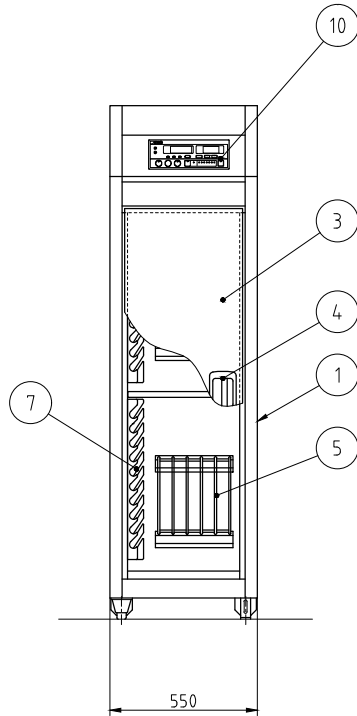
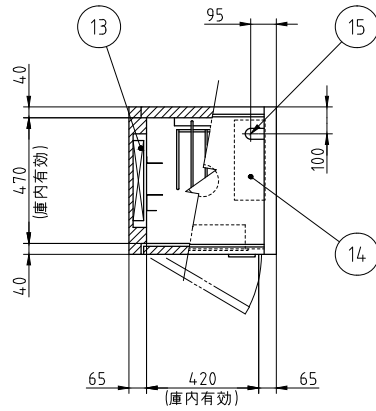


検図 製図 年月日 縮尺 名称
 齋藤(治) 中西 2022/09/15 1:20 下処理用器具消毒保管機

EWK-1005

製品コード
25472-520

図番
A07_EWK-1005



No.	品名	数	備考
1	本体	1	SUS430
2	アジャスト脚	4	SUS304
3	扉	1	SUS430
4	扉ハンドル	1	ZDC シルバーメタリック焼付塗装
5	まな板用置台	2	SUS430 取り外し式
6	棚	2	SUS430 取り外し式
7	包丁乗せ台	2	SUS430
8	自動排気ダンパ	1	温度感知型
9	断熱材	1	グラスウール
10	コントロールパネル	1	マイコンサーモ、残時間表示付
11	ファンモータ	1	
12	羽根	1	シロッコ型 アルミニウム・アルマイト処理
13	ヒータユニット	1	SUS304
14	制御盤	1	
15	電源接続口	1	
16	脚固定金具	2	

電源	三相 200V
定格周波数	50/60Hz
定格消費電力	2.2kW
質量	90kg

電流値	7.4A
ファンモータ	0.2kW
ヒータユニット	2.0kW
収納能力	包丁 20本(別途)
	まな板 10枚(別途)
	600X300X30(mm)

本図は片面式を表す

台数	1台
----	----

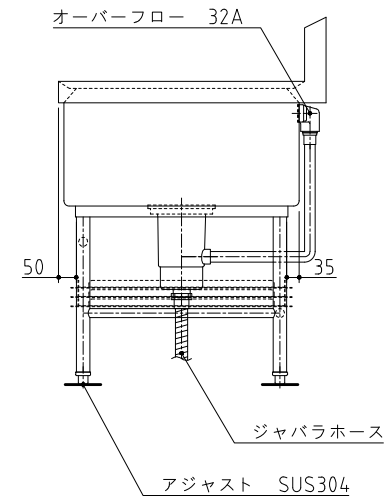
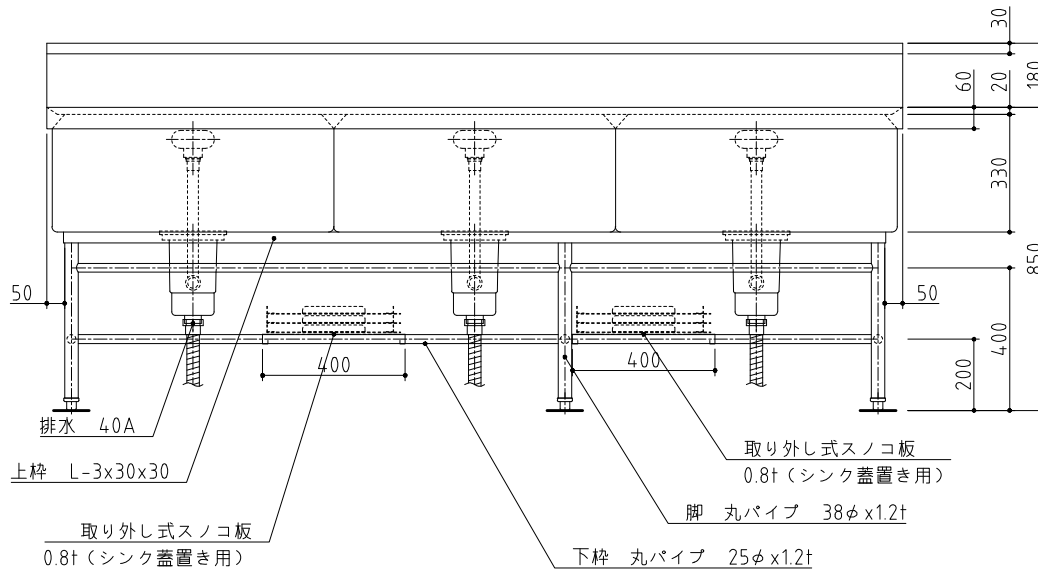
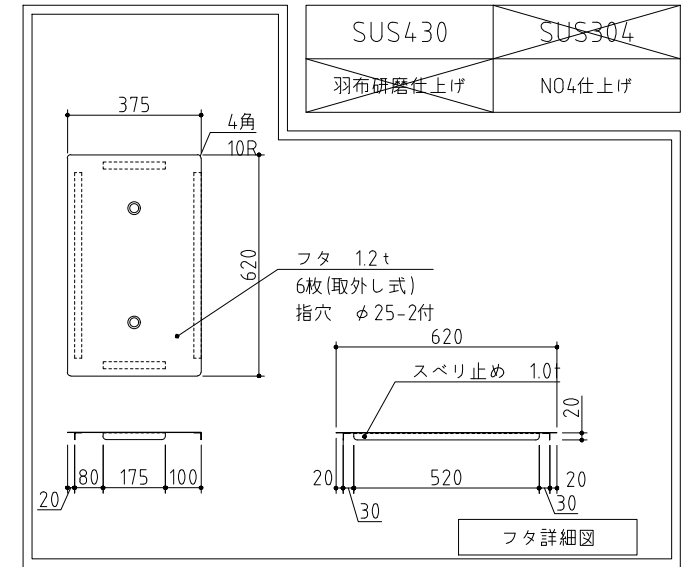
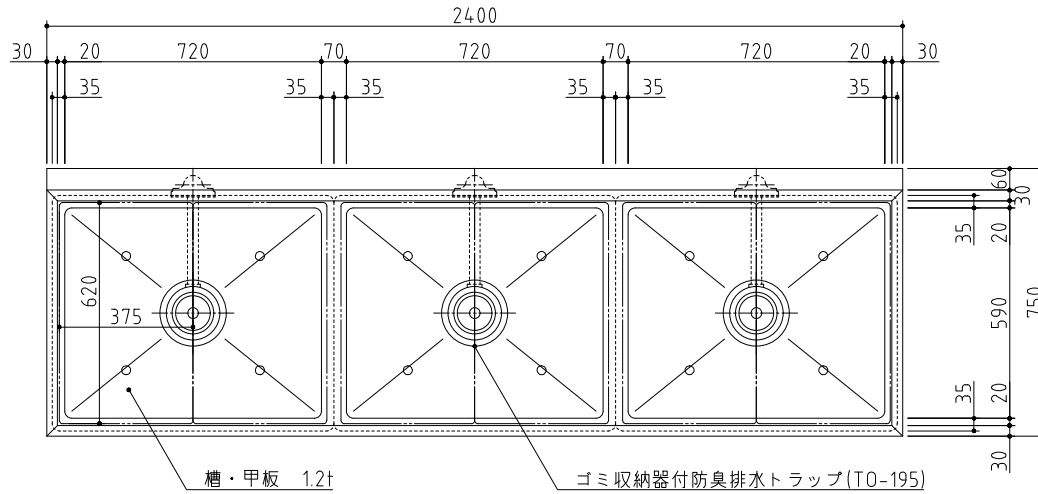
記事
製品改良のため、許可なく仕様変更することがあります。
製品には、包丁・まな板は含まれておりません。



検図 製図 年月日 縮尺 名称
齋藤(治) 中西 2024/10/01 1:20 包丁・まな板消毒保管機

製品コード
ESK-255
25461-520

図番
A08_ESK-255



記事
製品改良のため、許可無く仕様変更することがあります。

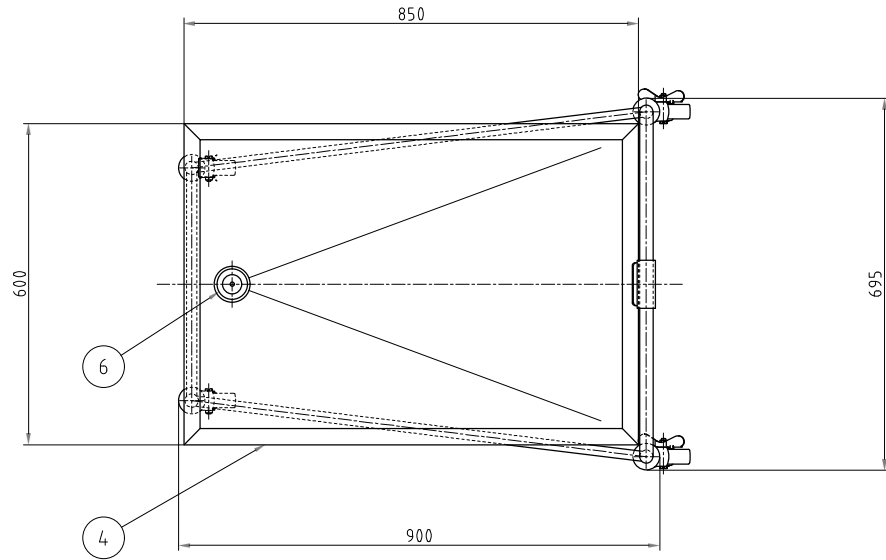


検図 製図 年月日 縮尺 名称
2015/05 1:15 S3-247BDB
3槽シンク

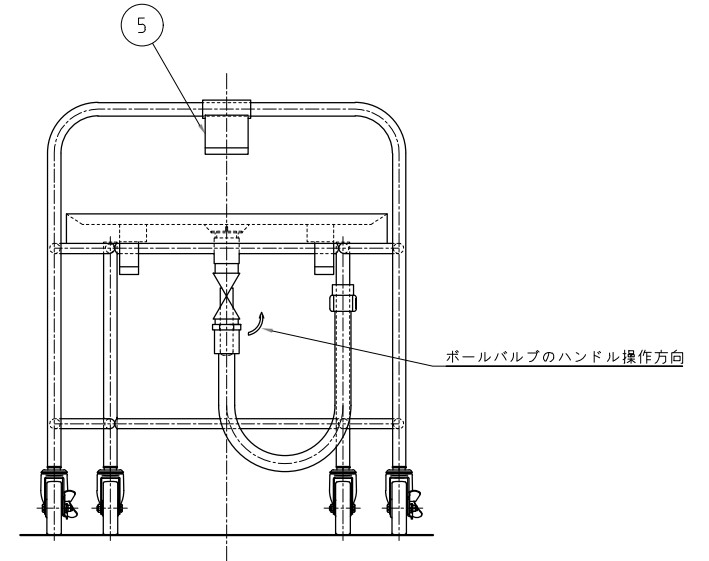
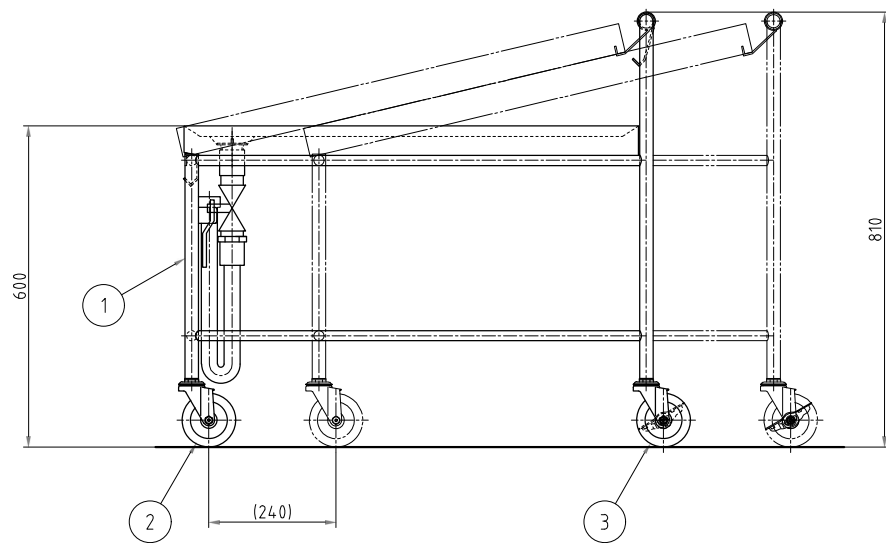
S3-247BDB
3槽シンク

製品コード

台数	1台
図番	A09_S3-247BDB



No.	品名	数	備考
1	カートベース	1	SUS430
2	ステンレスキャスタ	2	ウレタン車φ100
3	ステンレスキャスタ	2	ウレタン車φ100 ストップ付き
4	運搬台	1	SUS430(取り外し式)
5	運搬台受	1	
6	排水	1	32A フロ経 /ボールバルブ/排水ホース付き



※排水ホース引掛け式仕様・ボールバルブ付

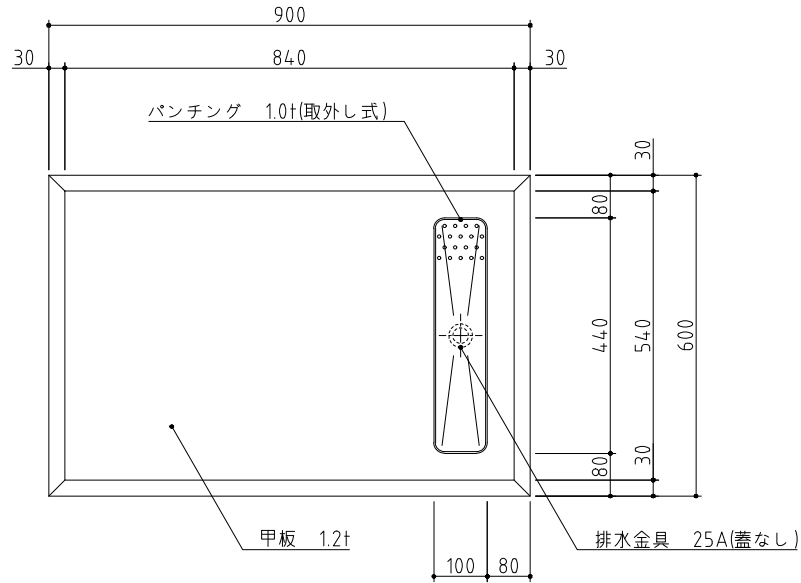
台数	2台
図番	TC66020-00008-1-0

記事
製品改良のため、許可なく仕様変更することがあります。

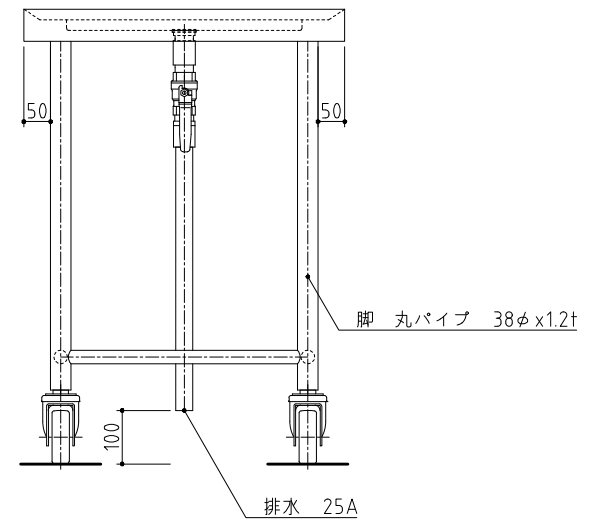
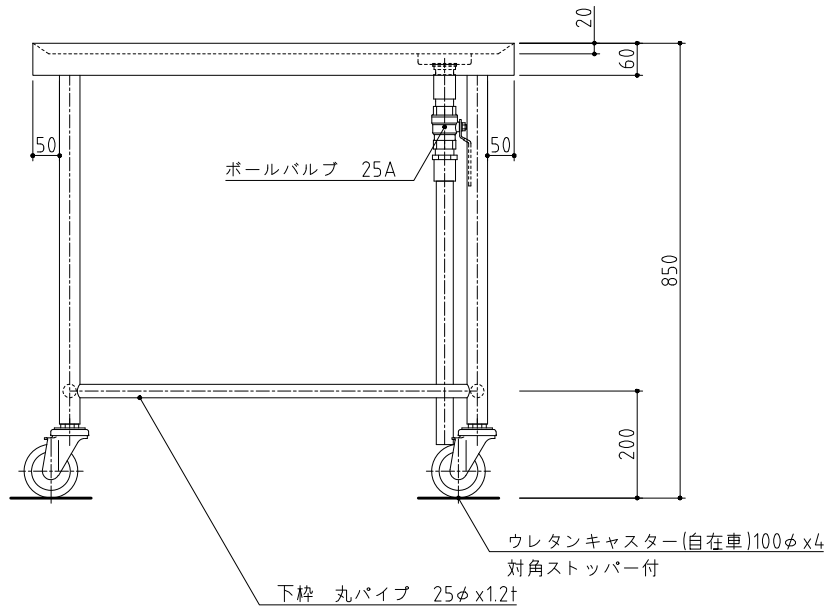


検図 製図 年月日 縮尺 名称
 齋藤(治) 青山 2024/03/07 1:10 STC-20特
 スタックカート

製品コード
66020-999



SUS430	SUS304
羽布研磨仕上げ	N04仕上げ



記事
製品改良のため、許可無く仕様変更することがあります。



検 図

製 図

年月日
2017/09

縮 尺
1:10

名 称

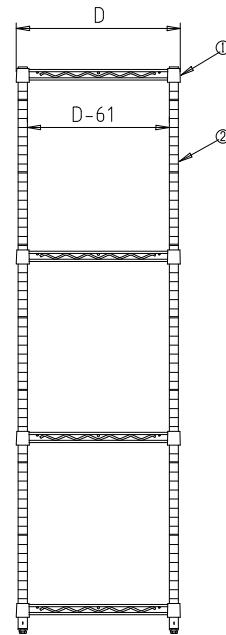
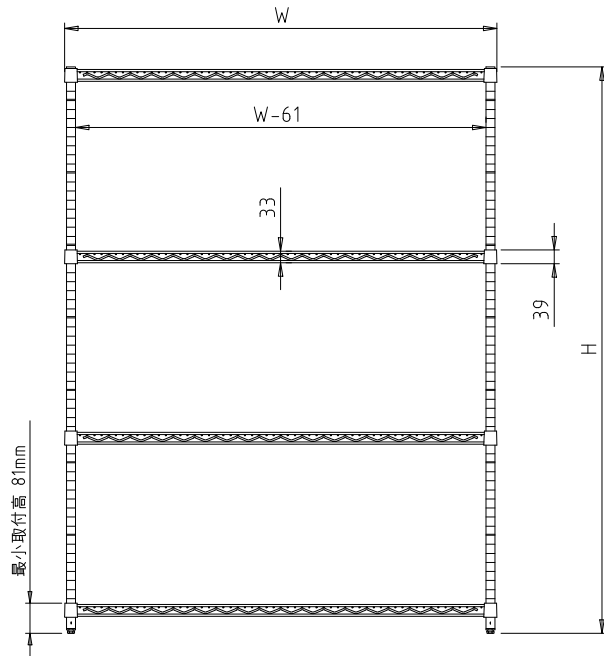
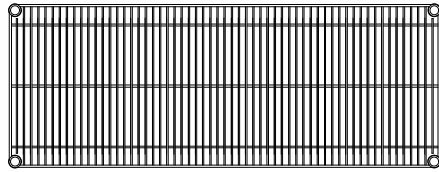
TK-96MSDVB
移動台

製品コード

台 数	3 台
図 番	A12_TK-96MSDVB

[仕様]

- (柵) 線径φ3.7、φ4.5、φ4.8、φ6.3のSUS304線材を使用、電解研磨仕上げ加工を施す、テーパースリーブを使用し、柱の任意の位置に固定可能。
- (柱) 外径φ25.4、肉厚1.2mmのSUS304パイプを使用、表面は#600研磨(相当)を施し、柵位置決め用の溝を25.4mmピッチで設ける。また、柱の上端にはSUS304キャップ、下端にはSUS304ナットを圧入し、SUS304のアジャストボルトを取付ける。(アジャストボルトの調整範囲は17mm)



① 柵 奥行 D×間口 W 寸法 (mm)

機種 W呼び寸	S S S	S A S	S M S	S B S
610	307×605	359×605	460×605	—————
760	307×758	359×758	460×758	536×758
910	307×910	359×910	460×910	536×910
1070	—————	—————	460×1062	—————
1220	307×1212	359×1212	460×1212	536×1212
1520	307×1518	359×1518	460×1518	536×1518
1820	307×1821	359×1821	460×1821	536×1821

② 柱 高さ寸法(アジャスター締込時) (mm)

品番	PS 1390	PS 1590	PS 1900	PS 2200
寸法 H (mm)	1384	1587	1892	2197

間口 (W)	奥行 (D)	高さ (H)	柵段数
758	536	1892	4

記 事
製品改良のため、許可なく仕様変更することがあります。



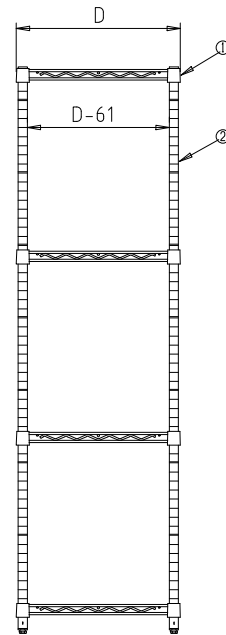
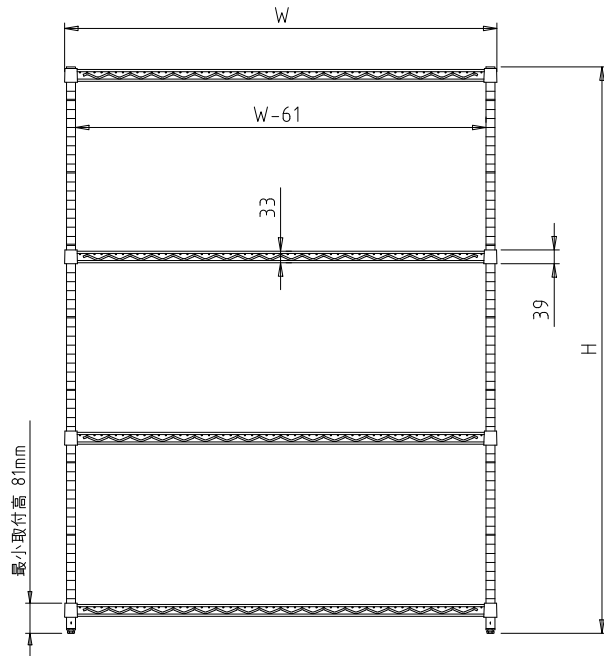
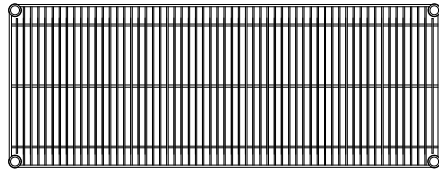
検 図 製 図 年.月.日 縮 尺 名 称
2022/09 N.T.S SBS760,PS1900
ステンレスエレクターシェルフ

製品コード

台 数 1 台
図 番 A13_SBS760_PS1900

[仕様]

- (柵) 線径φ3.7、φ4.5、φ4.8、φ6.3のSUS304線材を使用、電解研磨仕上げ加工を施す、テーパースリーブを使用し、柱の任意の位置に固定可能。
- (柱) 外径φ25.4、肉厚1.2mmのSUS304パイプを使用、表面は#600研磨(相当)を施し、柵位置決め用の溝を25.4mmピッチで設ける。また、柱の上端にはSUS304キャップ、下端にはSUS304ナットを圧入し、SUS304のアジャストボルトを取付ける。(アジャストボルトの調整範囲は17mm)



① 柵 奥行 D×間口 W 寸法 (mm)

機種 W呼び寸	S S S	S A S	S M S	S B S
610	307×605	359×605	460×605	————
760	307×758	359×758	460×758	536×758
910	307×910	359×910	460×910	536×910
1070	————	————	460×1062	————
1220	307×1212	359×1212	460×1212	536×1212
1520	307×1518	359×1518	460×1518	536×1518
1820	307×1821	359×1821	460×1821	536×1821

② 柱 高さ寸法(アジャスター締込時) (mm)

品番	PS 1390	PS 1590	PS 1900	PS 2200
寸法 H (mm)	1384	1587	1892	2197

間口 (W)	奥行 (D)	高さ (H)	柵段数
1821	536	1892	4

記 事
製品改良のため、許可なく仕様変更することがあります。



検 図

製 図

年.月.日
2022/09

縮 尺
N.T.S

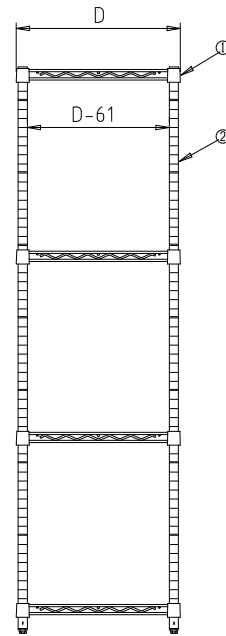
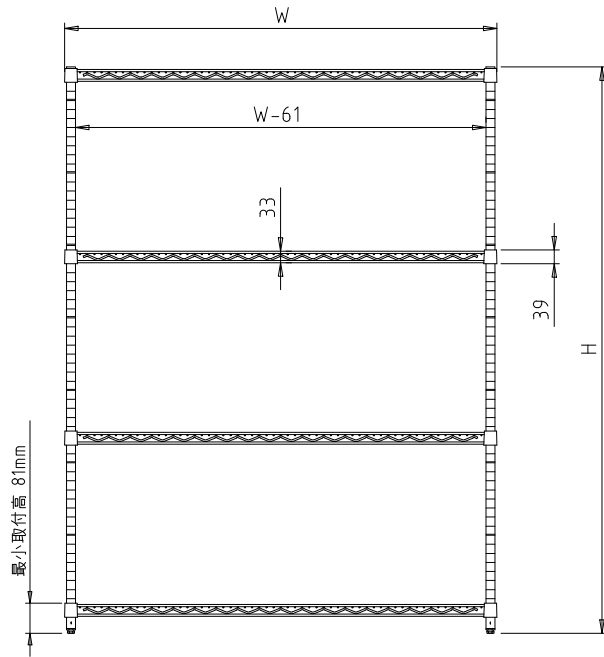
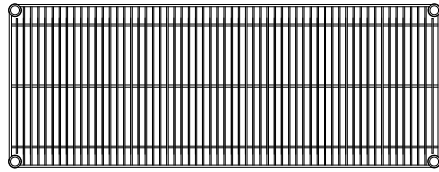
名 称
SBS1820,PS1900
ステンレスエレクターシェルフ

製品コード

台 数
2 台
図 番
A14_SBS1820_PS1900

[仕様]

- (柵) 線径φ3.7、φ4.5、φ4.8、φ6.3のSUS304線材を使用、電解研磨仕上げ加工を施す、テーパースリーブを使用し、柱の任意の位置に固定可能。
- (柱) 外径φ25.4、肉厚1.2mmのSUS304パイプを使用、表面は#600研磨(相当)を施し、柵位置決め用の溝を25.4mmピッチで設ける。また、柱の上端にはSUS304キャップ、下端にはSUS304ナットを圧入し、SUS304のアジャストボルトを取付ける。(アジャストボルトの調整範囲は17mm)



① 柵 奥行 D×間口 W 寸法 (mm)

機種 W呼び寸	S S S	S A S	S M S	S B S
610	307×605	359×605	460×605	————
760	307×758	359×758	460×758	536×758
910	307×910	359×910	460×910	536×910
1070	————	————	460×1062	————
1220	307×1212	359×1212	460×1212	536×1212
1520	307×1518	359×1518	460×1518	536×1518
1820	307×1821	359×1821	460×1821	536×1821

② 柱 高さ寸法(アジャスター締込時) (mm)

品番	PS 1390	PS 1590	PS 1900	PS 2200
寸法 H (mm)	1384	1587	1892	2197

間口 (W)	奥行 (D)	高さ (H)	柵段数
910	359	1892	4

記 事
製品改良のため、許可なく仕様変更することがあります。



検 図

製 図

年.月.日
2022/09

縮 尺
N.T.S

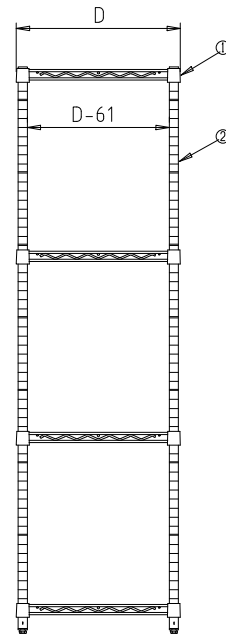
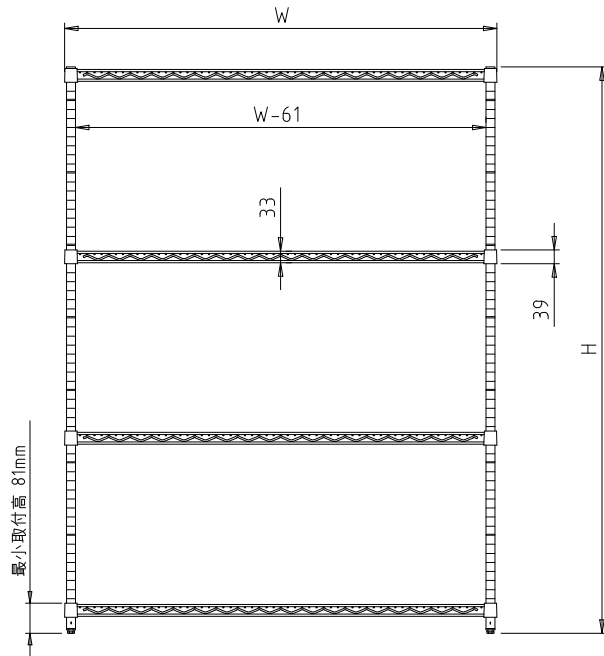
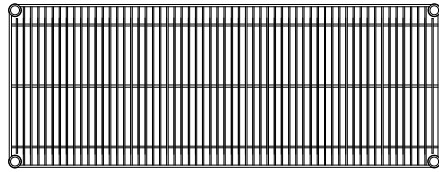
名 称
SAS910,PS1900
ステンレスエレクターシェルフ

製品コード

台 数
1 台
図 番
A15_SAS910_PS1900

[仕様]

- (柵) 線径φ3.7、φ4.5、φ4.8、φ6.3のSUS304線材を使用、電解研磨仕上げ加工を施す、テーパースリーブを使用し、柱の任意の位置に固定可能。
- (柱) 外径φ25.4、肉厚1.2mmのSUS304パイプを使用、表面は#600研磨(相当)を施し、柵位置決め用の溝を25.4mmピッチで設ける。また、柱の上端にはSUS304キャップ、下端にはSUS304ナットを圧入し、SUS304のアジャストボルトを取付ける。(アジャストボルトの調整範囲は17mm)



① 柵 奥行 D×間口 W 寸法 (mm)

機種 W呼び寸	S S S	S A S	S M S	S B S
610	307×605	359×605	460×605	—
760	307×758	359×758	460×758	536×758
910	307×910	359×910	460×910	536×910
1070	—	—	460×1062	—
1220	307×1212	359×1212	460×1212	536×1212
1520	307×1518	359×1518	460×1518	536×1518
1820	307×1821	359×1821	460×1821	536×1821

② 柱 高さ寸法(アジャスター締込時) (mm)

品番	PS 1390	PS 1590	PS 1900	PS 2200
寸法 H (mm)	1384	1587	1892	2197

間口 (W)	奥行 (D)	高さ (H)	柵段数
1212	536	1892	4

記 事
製品改良のため、許可なく仕様変更することがあります。



検 図

製 図

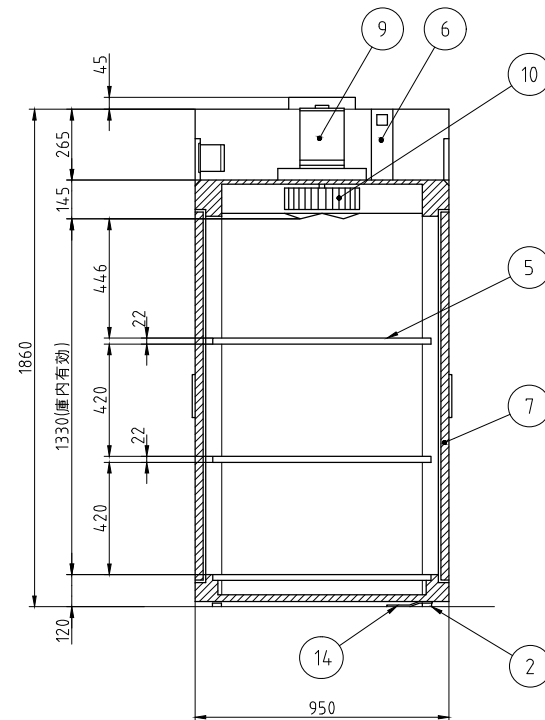
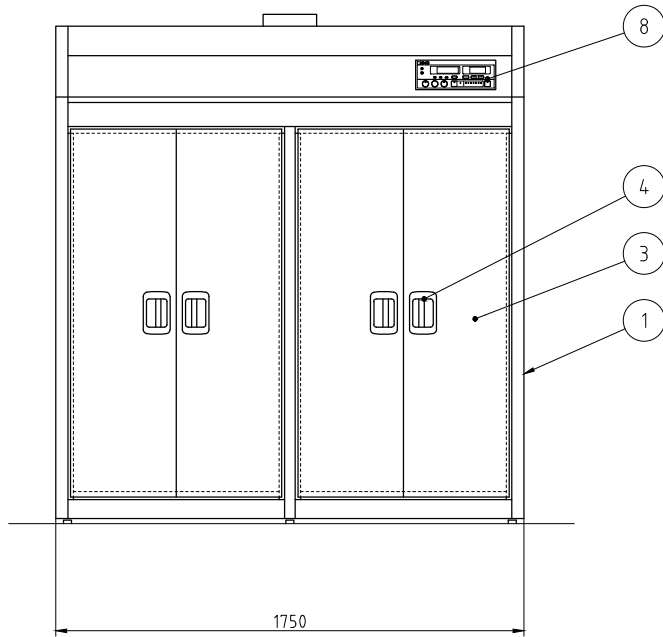
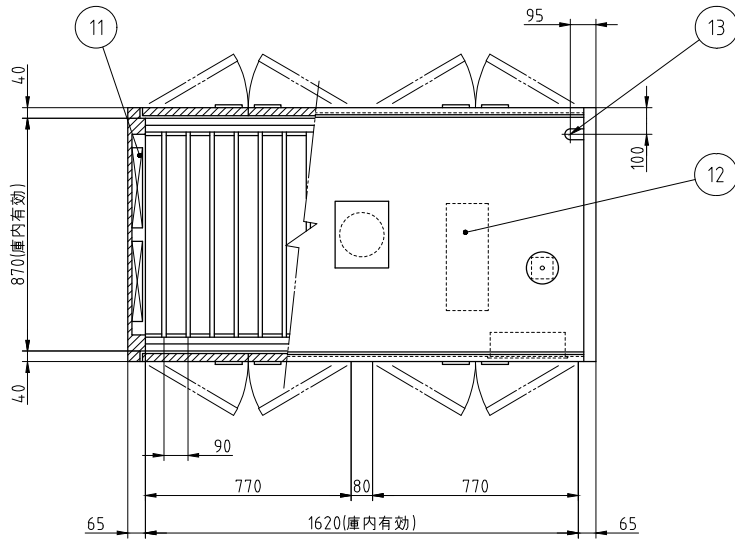
年.月.日
2022/09

縮 尺
N.T.S

名 称
SBS1220,PS1900
ステンレスエレクターシェルフ

製品コード

台 数
1 台
図 番
A16_SBS1220_PS1900



No.	品名	数	備考
1	本体	1	SUS430
2	アジャストボルト	6	SUS304
3	扉	8	SUS430
4	扉ハンドル	8	ZDC シルバーメタリック焼付塗装
5	棚	6	SUS430 自在棚ピッチ34mm
6	自動排気ダンパ	2	温度感知型
7	断熱材	1	グラスウール
8	コントロールパネル	1	マイコンサーモ、残時間表示付
9	ファンモータ	1	
10	羽根	1	シロッコ型 アルミニウム・アルマイト処理
11	ヒータユニット	2	SUS304
12	制御盤	1	
13	電源接続口	1	
14	脚固定金具	2	

電源	三相 200V
定格周波数	50/60Hz
定格消費電力	13.5kW
質量	290kg

電流値	40.6A
ファンモータ	1.5kW
ヒータユニット	12.0kW

※ アンカー - 中打ち

本図は両面式を表す

台数	1台
----	----

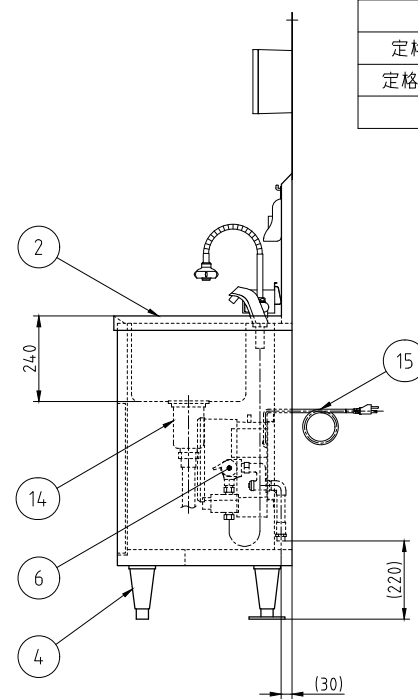
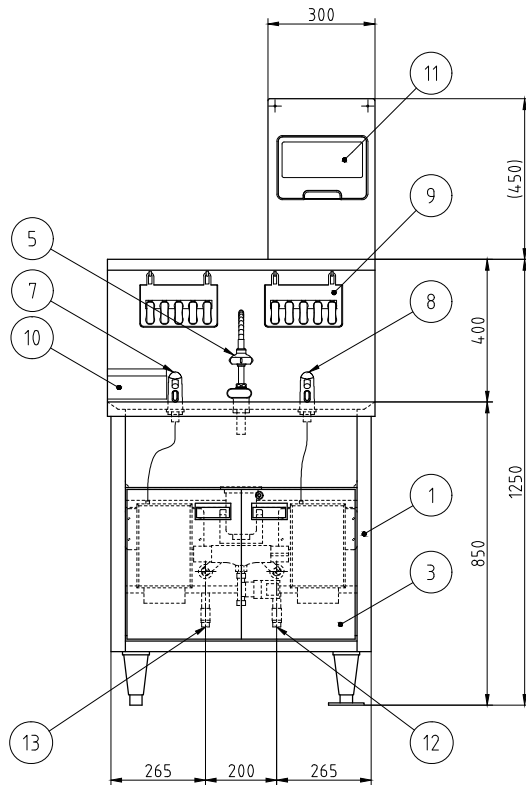
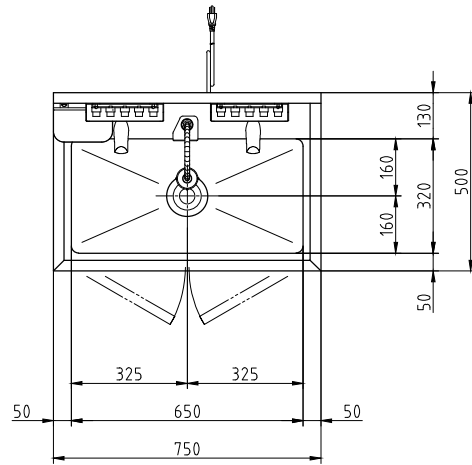
記事
製品改良のため、許可なく仕様変更することがあります。



検図	製図	年月日	縮尺	名称
荻野	荻野	2025/10/20	1:20	上処理用器具消毒保管機

製品コード

図番	B01_EWK-2005_W特
----	-----------------



No.	品名	数	備考
1	架台	1	SUS430
2	槽	1	SUS304
3	扉	2	SUS430 鍵付き
4	アジャスト脚	4	SUS304 フランジ型脚固定金具付き(2か所)
5	自動水栓	1	乾電池式(単3)
6	混合水栓	1	
7	自動石けん液供給装置	1	
8	自動消毒液供給装置	1	
9	ハンドブラシボックスセット	2	ハンドブラシ5個付き
10	使用済みハンドブラシ入れ	1	
11	ペーパータオルホルダ	1	
12	給水接続口	1	15A 六角ニップル付き
13	給湯接続口	1	15A 六角ニップル付き
14	排水	1	排水トラップ40A 排水ホース付き
15	電源コード	1	単相3芯アース付き 2.7m

電源	単相 100V
定格周波数	50/60Hz
定格消費電力	0.009kW
質量	4.2kg

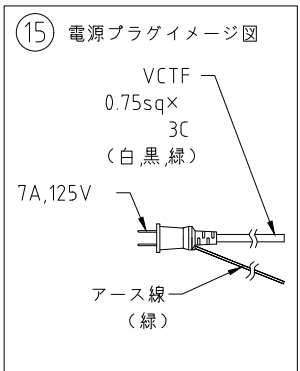
記事
製品改良のため、許可無く仕様変更することがあります。



検 図 製 図 年.月.日 縮 尺 名 称
齋藤 加藤(雅) 2021/04/12 1:15 オートサニテーション

HWS-75D
製品コード
61007-070

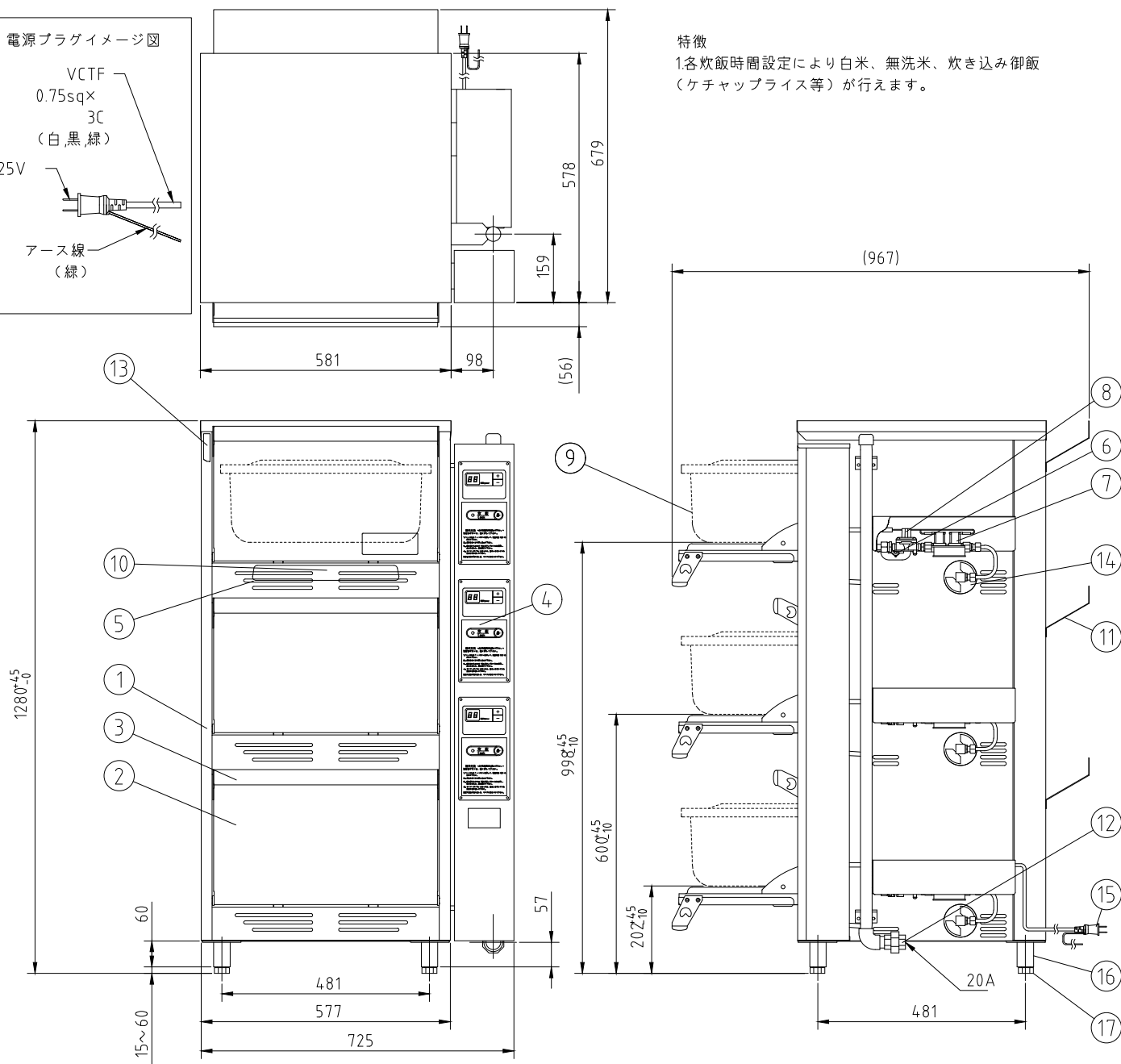
台 数	2 台
図 番	B02_HWS-75D



特徴

1.各炊飯時間設定により白米、無洗米、炊き込み御飯(ケチャップライス等)が行えます。

仕様 : 3段式,クラッド食缶
 ガス消費量 : LPG : 28.2kW(2.03kg/h)
 CG : 28.2kW(24,300kcal/h)
 炊飯能力/回 : 7kg(精白米)/1段
 電源 : AC100V 50/60Hz
 電気消費量 : 32W
 安全装置 : 立消安全装置、異常過熱防止装置
 点火方式 : イグナイターダイレクト着火



符号	品名	材質	個数	備考
1	外板	SUS,アルタイト	1	
2	前扉	SUS	3	
3	前扉取手	SUS樹脂	3	
4	操作パネル	—	3	
5	立消安全装置	—	3	
6	異常過熱防止装置	—	3	
7	電磁弁	ADC 12	3	
8	ガバナー	ADC 12	3	
9	食缶(蓋付き)	CLD(SUS)	3	
10	バーナー	FC	3	
11	排気カバー	SUS	3	
12	接続ユニオン	FCMB	1	
13	断熱材	グラスウール	1	
14	ダンパー	SUS	3	
15	電源ケーブル	—	1	アース付2.3m
16	脚	SUS	4	
17	アジャストボルト	SUS	4	

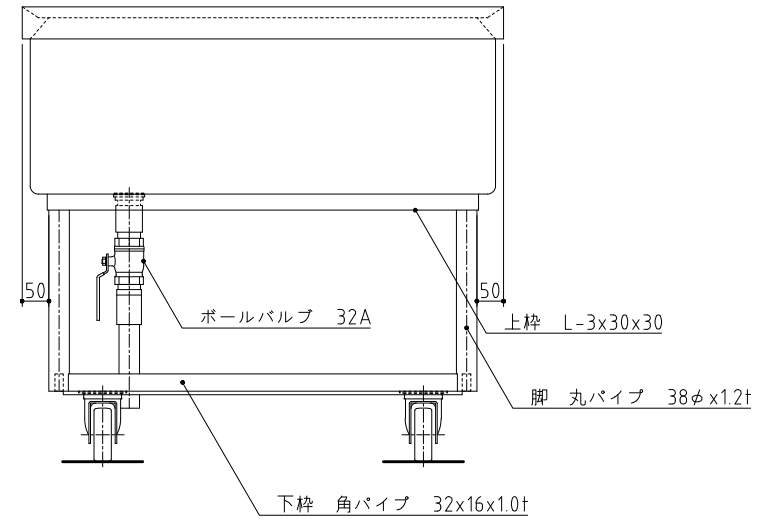
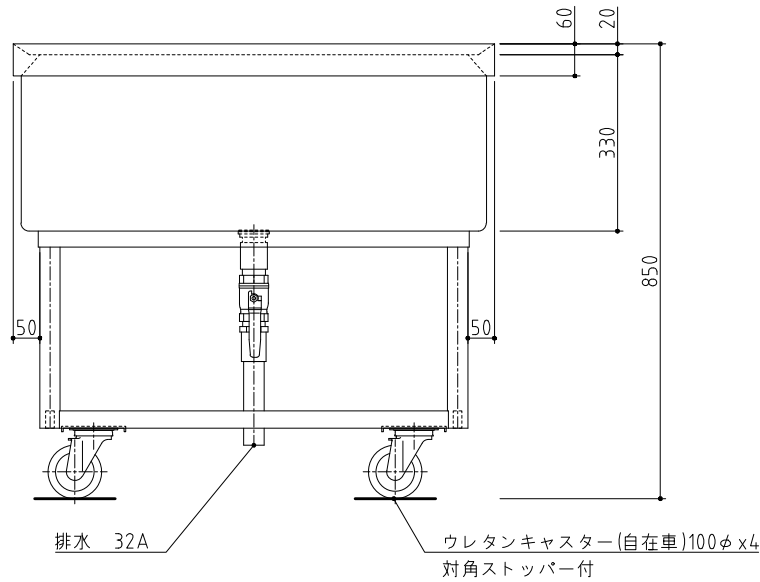
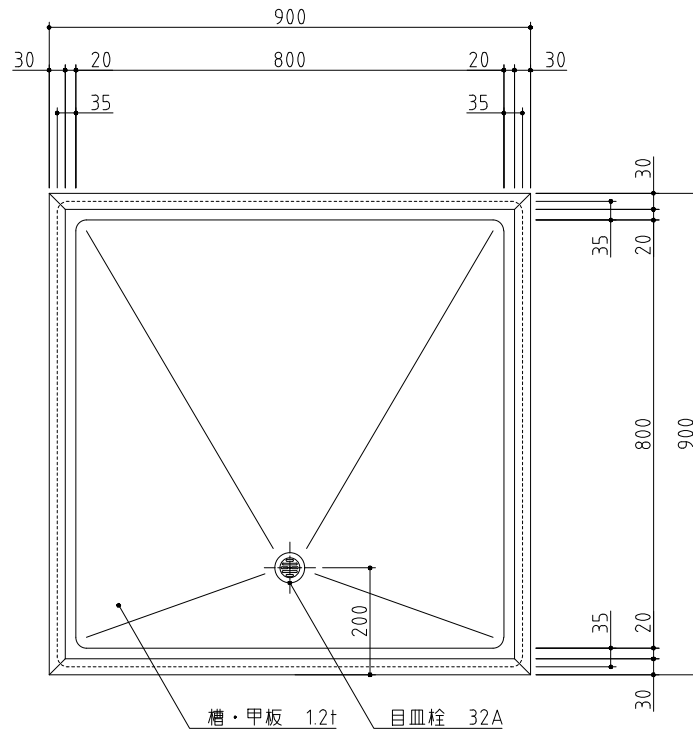
単位 : mm

品質向上のため、予告なく製品の仕様を変更する事があります。

記事 製品改良のため、許可なく仕様変更することがあります。	株式会社 AIHO	検図	製図	年月日	縮尺	名称	製品コード	台数	2台
		服部		2025/10/20	1:10	立体炊飯器	LGV-150YS	図番	B03_LGV-150YS

No. B5

SUS430	SUS304
羽布研磨仕上げ	N04仕上げ



記事
製品改良のため、許可無く仕様変更することがあります。



検図

製図

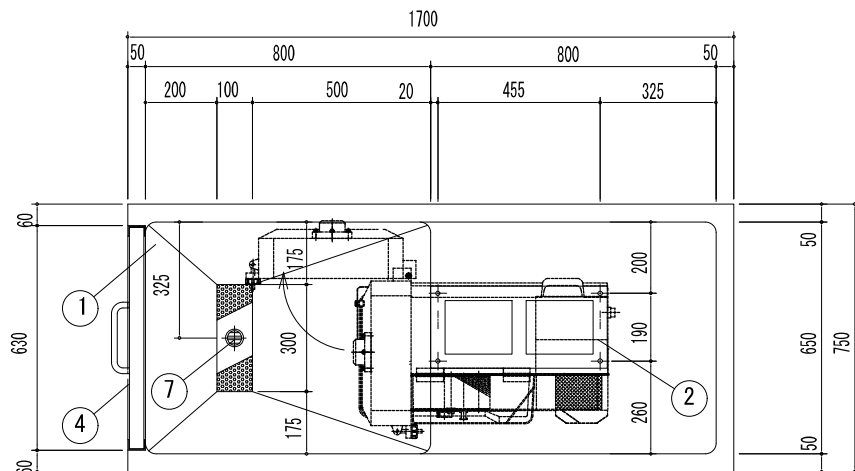
年月日
2017/09

縮尺
1:10

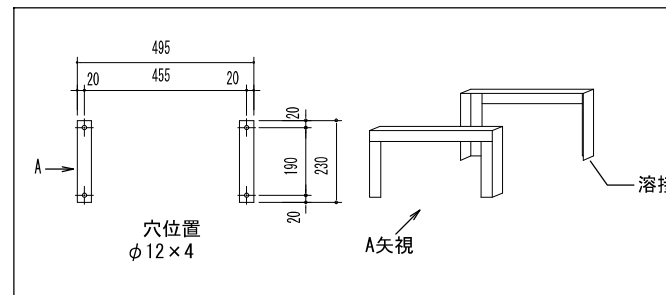
名称
S1-99MDB
移動シンク

製品コード

台数	1台
図番	B05_S1-99MDB

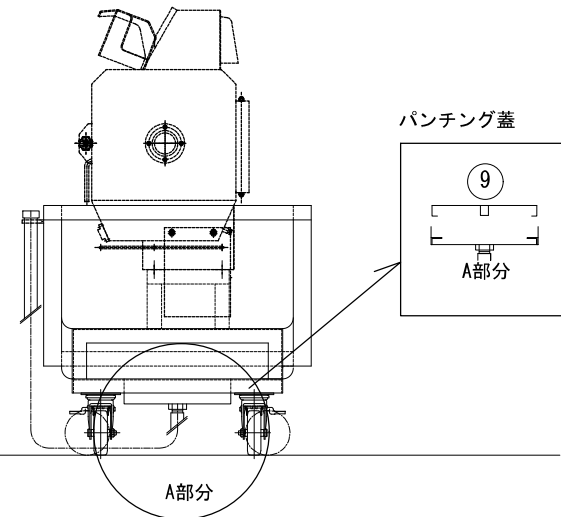
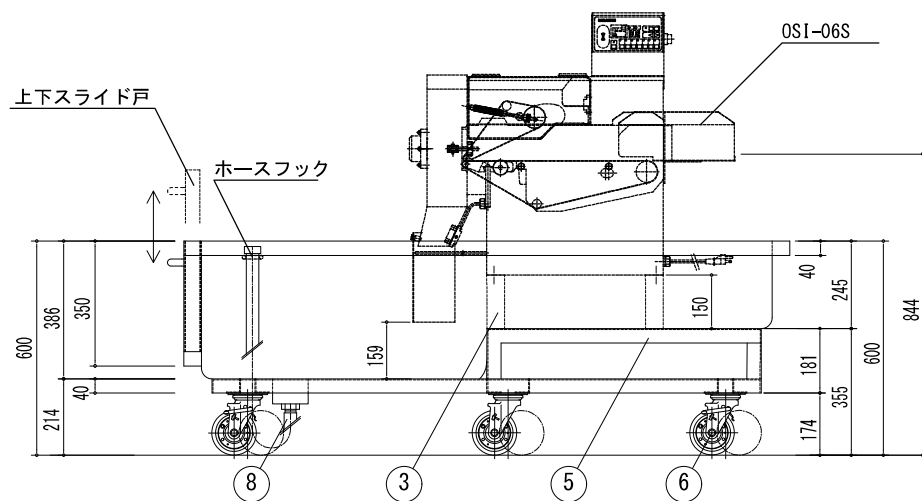


スライサー置台



SUS430	SUS304
羽布研磨仕上げ	N04仕上げ

品番	名称	備考
1	槽板	SUS-430 @1.2t
2	スライサー置台用枠	SUS-430 L3×40×40
3	スライサー置台用脚	SUS-430 L3×40×40 (シンクに固定)
4	SUS板	SUS-430 @1.2t (取手付)
5	本体フレーム	SUS-430 L3×40×40
6	キャスター	ウレタン製/φ125自在×6 (4隅トータルロック付)
7	目皿	40A
8	ジャバラホース	40A
9	パンチング蓋	3φ 取手 (T0-163) 付



記事
製品改良のため、許可なく仕様変更することがあります。



検図

製図

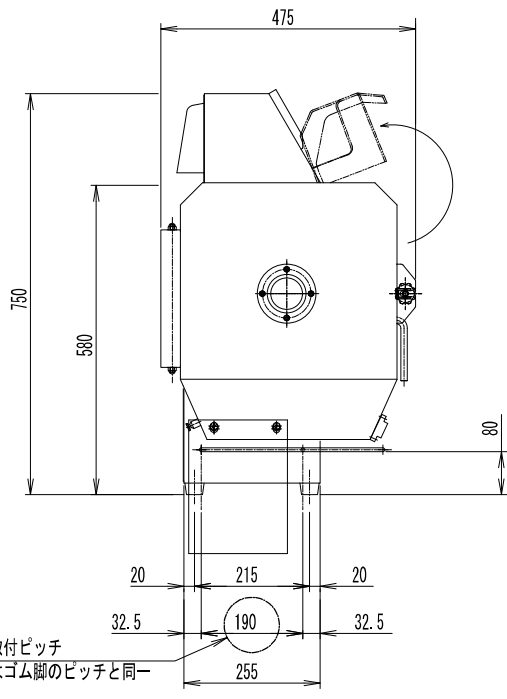
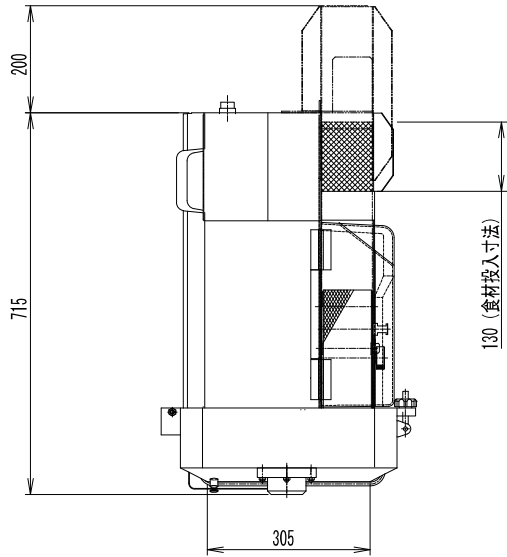
年月日
中西 2025/10/20

縮尺
1:15

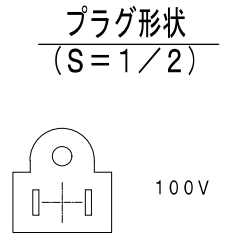
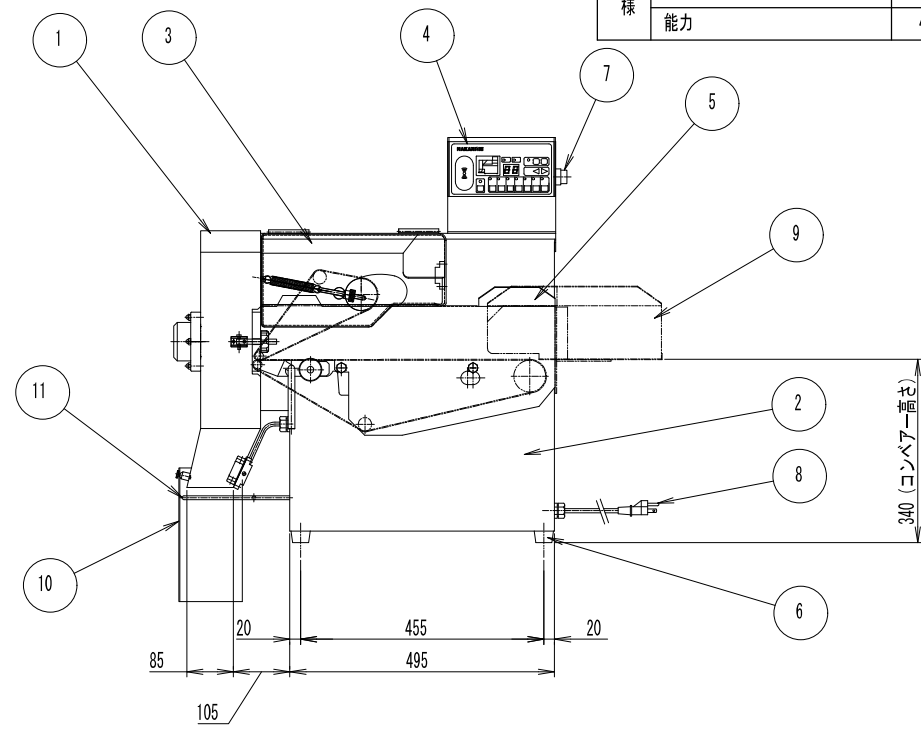
名称
移動式スライサー置台

製品コード

台数	1台
図番	B06_移動式スライサー置台



NO	名 称	数量	規 格
1	前扉	1式	SUS304
2	機械室	1	SUS304
3	安全カバー	1	PET
4	操作パネル	1	
5	コンベアガイド	1式	SUS430
6	ゴム脚	4	クロロプレンゴム
7	電源SW	1	
8	電源プラグ	1	100V 2Pアース付 ケーブル長さ2m
9	延長ガイド	1	SUS304 脱着式 (オプション)
10	カーテン	1式	塩化ビニール (透明) 脱着式
11	タッチセンサー	1式	SUS φ7
仕様	使用電力	単相	100V 0.5kW
	重量		7.3kg
	材料通過口寸法		100w×100h (mm)
	能力		460 kg/h (キャベツ、1mm厚)、1380 kg/h (キャベツ、5mm厚)

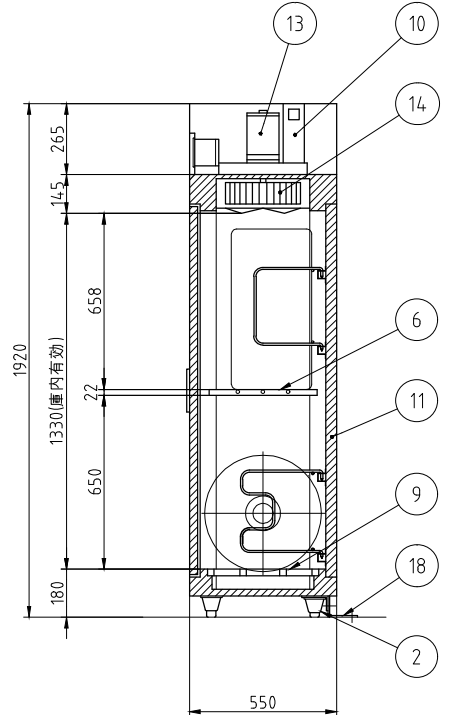
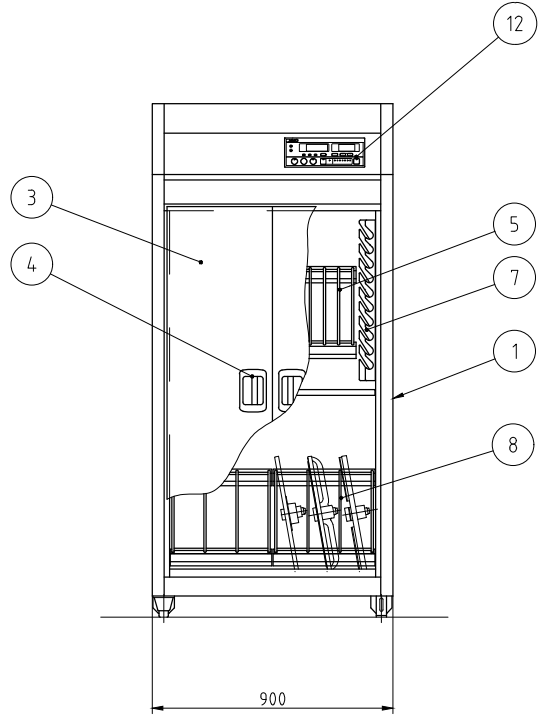
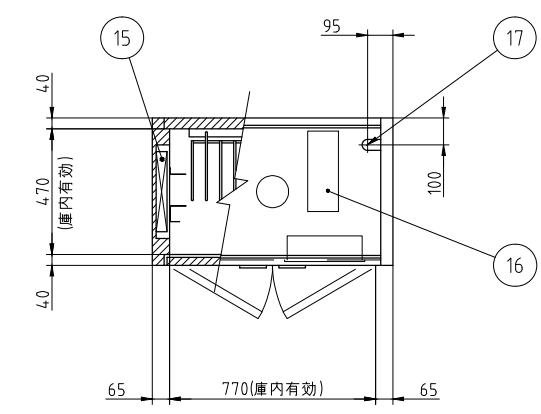


記事
製品改良のため、許可なく仕様変更することがあります。



検 図	製 図	年月日	縮 尺	名 称	OSI-06S フードスライサー	製品コード
	中西	2025/10/20	1:10			

台 数	1 台
図 番	B07_OSI-06S



No.	品名	数	備考
1	本体	1	SUS430
2	アジャスト脚	4	SUS304
3	扉	2	SUS430
4	扉ハンドル	2	ZDC シルバーメタリック焼付塗装
5	まな板用置台	2	SUS430 取り外し式
6	まな板用置棚	1	SUS430 取り外し式
7	包丁乗せ台	2	SUS430
8	プレート用置台	2	SUS430 取り外し式
9	プレート用置棚	1	取り外し式
10	自動排気ダンパ	1	温度感知型
11	断熱材	1	グラスウール
12	コントロールパネル	1	マイコンサーモ、残時間表示付
13	ファンモータ	1	
14	羽根	1	シロッコ型 アルミニウム・アルマイト処理
15	ヒータユニット	2	SUS304
16	制御盤	1	
17	電源接続口	1	
18	脚固定金具	2	

電源	三相 200V
定格周波数	50/60Hz
定格消費電力	4.4kW

電流値	13.6A
ファンモータ	0.4kW
ヒータユニット	4.0kW
収納能力	包丁 20本(別途)
	まな板 10枚(別途)
	プレート 6枚(別途)

本図は片面式を表す

台数	1台
----	----

記 事
 製品改良のため、許可無く仕様変更することがあります。
 本製品には、包丁・まな板・プレートは
 含まれておりません。

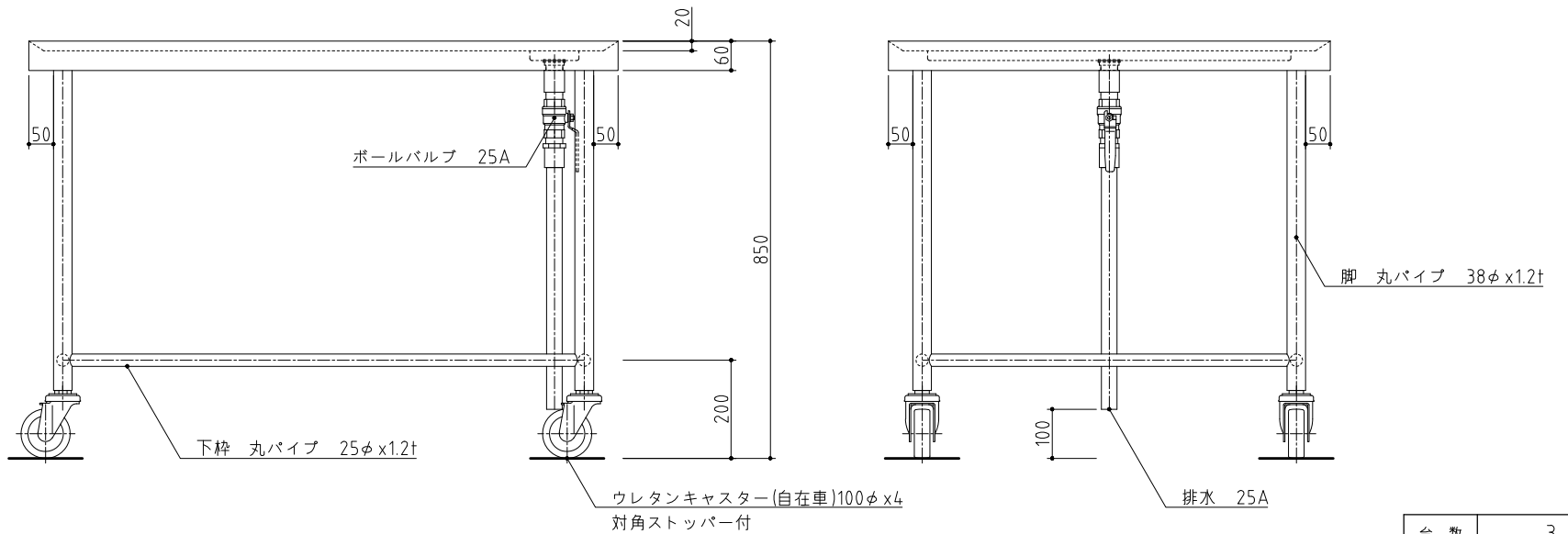
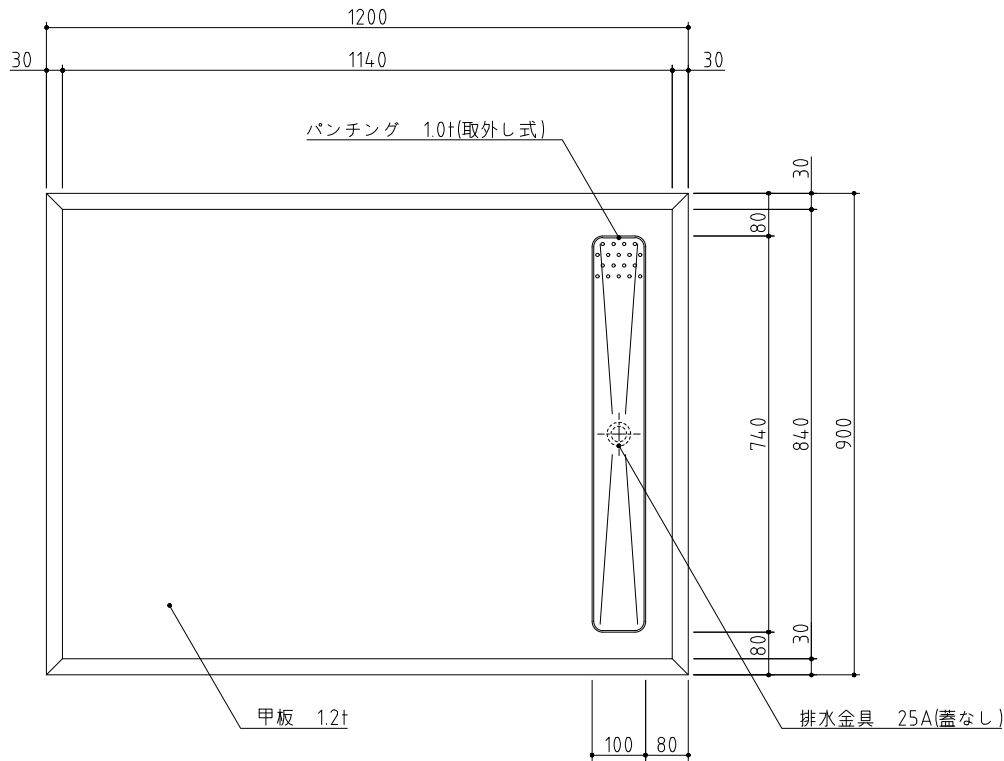


検 図	製 図	年 月 日	縮 尺	名 称
林(敏)	中西	2025/09/09	1:20	包丁・まな板・プレート 消毒保管機

製品コード	ESK-505特
図 番	B08_ESK505特

No. B10

SUS430	SUS304
羽布研磨仕上げ	NO4仕上げ



記事
製品改良のため、許可無く仕様変更することがあります。



検図

製図

年月日
2017/09

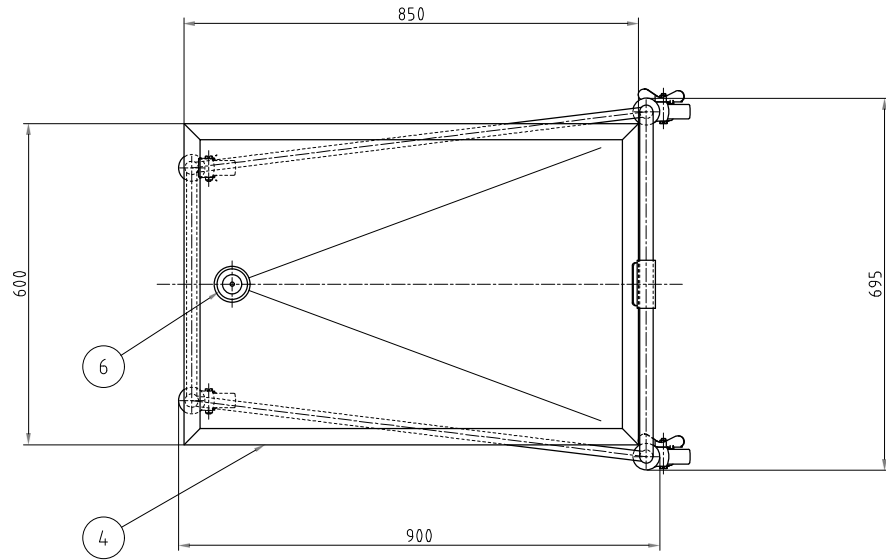
縮尺
1:10

名称

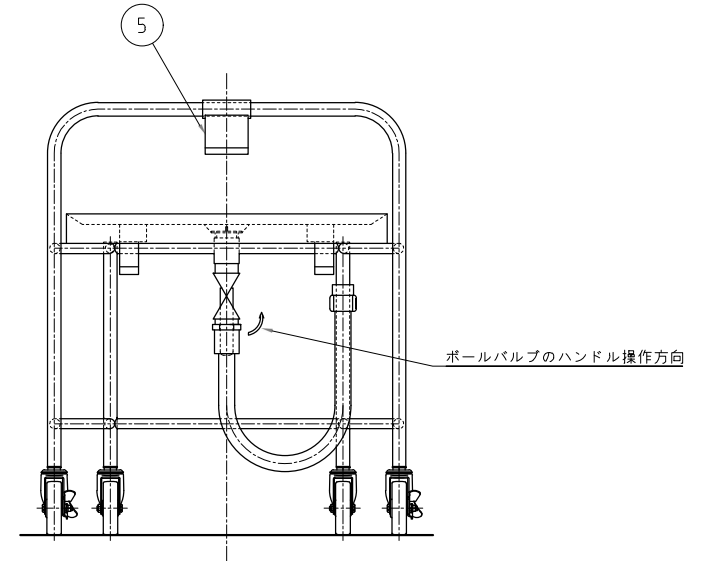
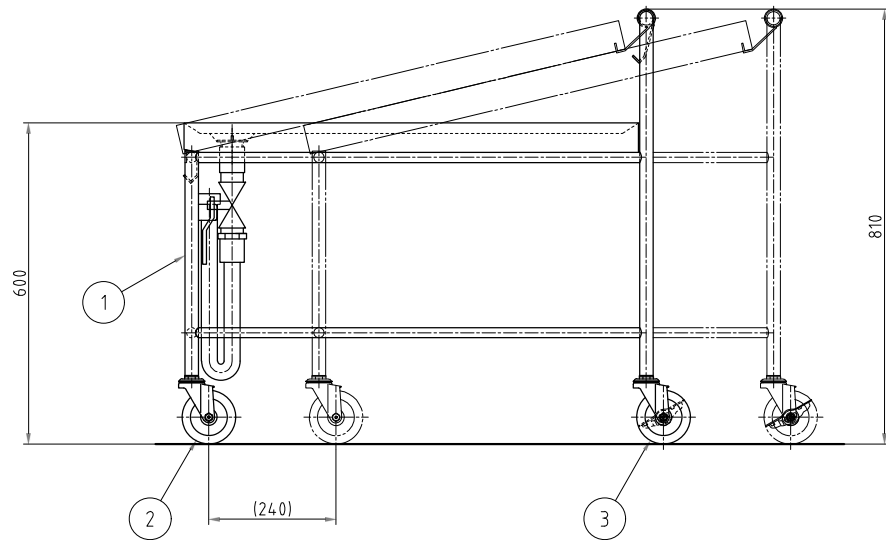
TK-129MSDVB
移動台

製品コード

台数	3台
図番	B10_TK-129MSDVB



No.	品名	数	備考
1	カートベース	1	SUS430
2	ステンレスキャスタ	2	ウレタン車φ100
3	ステンレスキャスタ	2	ウレタン車φ100 ストップ付き
4	運搬台	1	SUS430(取り外し式)
5	運搬台受	1	
6	排水	1	32A フロ経 /ボールバルブ/排水ホース付き



※排水ホース引掛け式仕様・ボールバルブ付

台数	5 台
----	-----

記事
製品改良のため、許可なく仕様変更することがあります。



検図
齋藤(治)

製図
青山

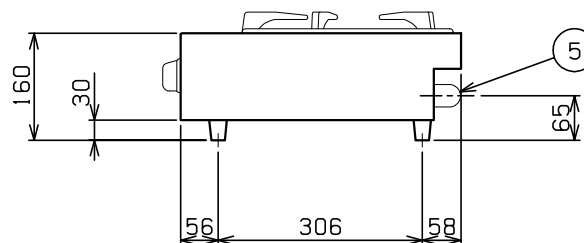
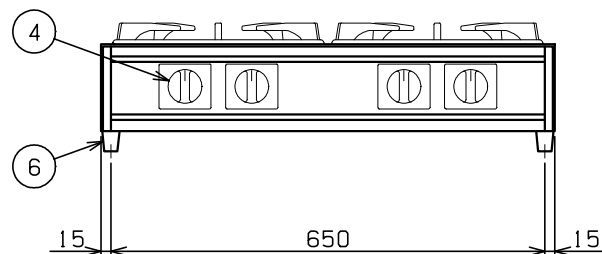
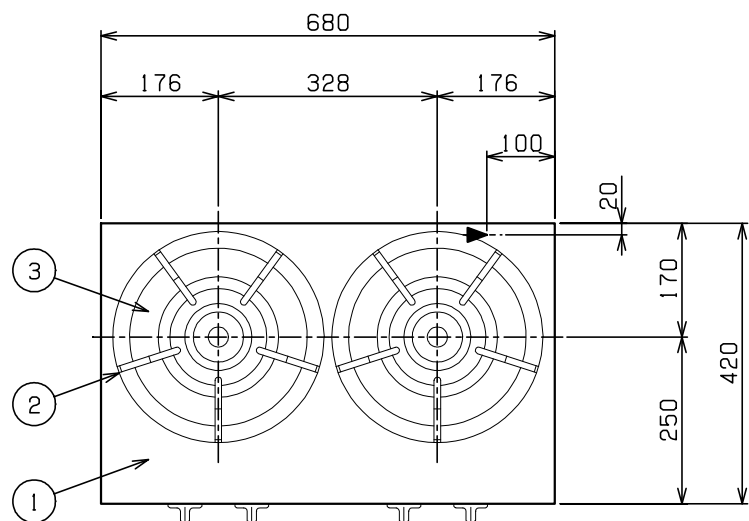
年月日
2024/03/07

縮尺
1:10

名称
STC-20特
スタックカート

製品コード
66020-999

図番
TC66020-00008-1-0



ガス消費量	都市ガス	18.6kW(16,000kcal/h)
	LPガス	18.6kW(1.33kg/h)
ガス接続口	都市ガス	15A
	LPガス	15A
バーナー種類	本体: 鋳鉄製 リングバーナー(大)×2 ヘッド: 真鍮鍛造品	
製品重量	17.5kg	

部番	品名	材質	備考
1	トップ(本体)	SUS430	No. 4仕上
2	五徳(大)	FC	黒塗装 φ315
3	汁受(大)	SUS430	
4	ガスコック	C3771圧電式	自動点火
5	ガス接続口		15A(R1/2)
6	ゴム脚	NBR	

可燃物などからの離隔距離(cm)			
上方	側方	後方	前方
フード	30以上	30以上	
床面は不燃構造とすること。 場所・電源等は取扱説明書の(工事編)に従って正しく行ってください。			

設置上の注意 熱機器の設置については安全の為、消防法の設置基準に従って設置してください。
改善の為、仕様及び外観を予告なしに変更することがあります。

JIA形式認証番号	T23E001020
-----------	------------

記 事
製品改良のため、許可なく仕様変更することがあります。



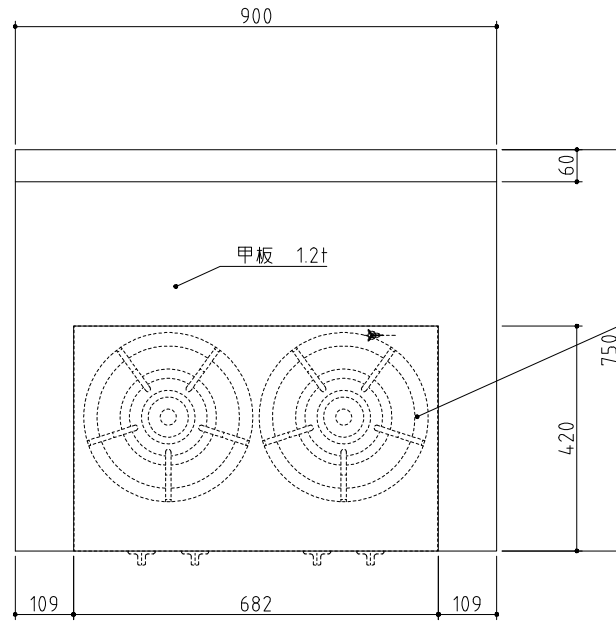
検 図 製 図 年月日 縮 尺 名 称
マルゼン 2025/10/20 1:8 M-222C
ガステーブルコンロ

製品コード

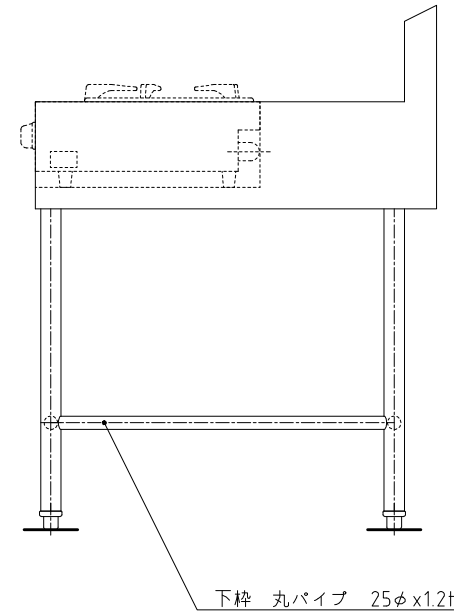
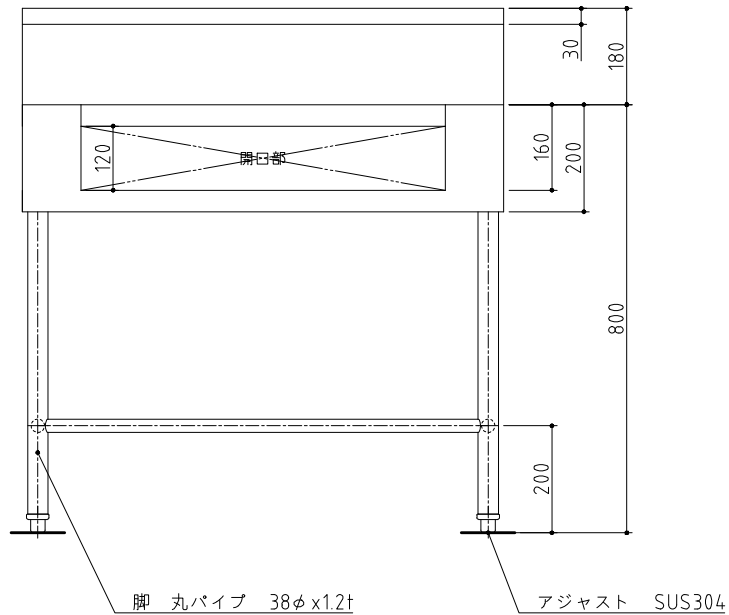
台 数	1 台
図 番	B13_M-222C

No. B14

SUS430	SUS304
羽布研磨仕上げ	NO4仕上げ



ガスコンロ 別途品
680x420x160 製品重量 17.5kg



記 事
製品改良のため、許可無く仕様変更することがあります。



検 図

製 図

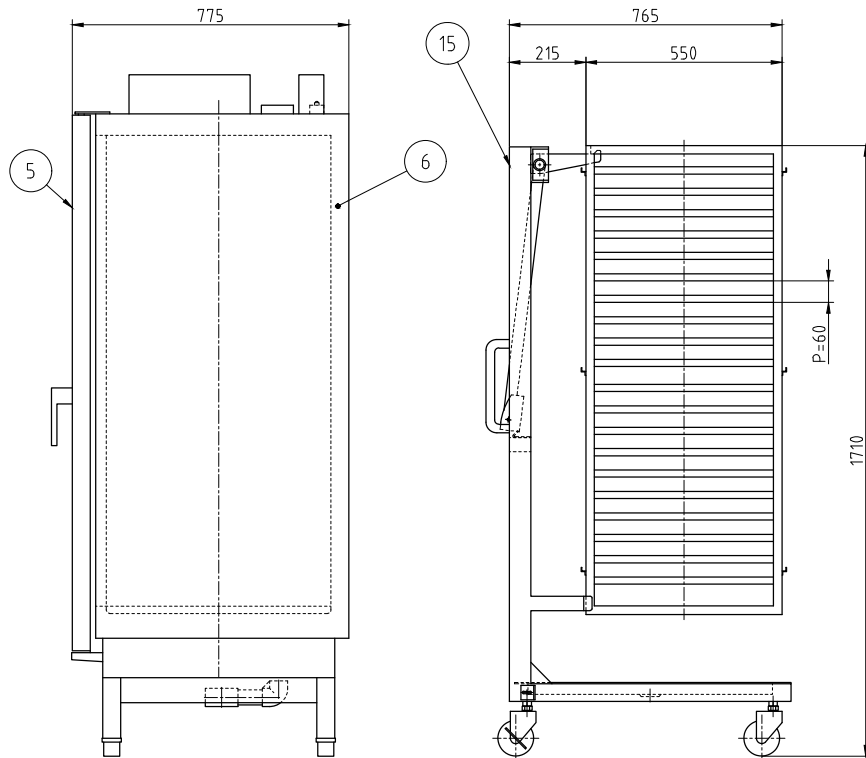
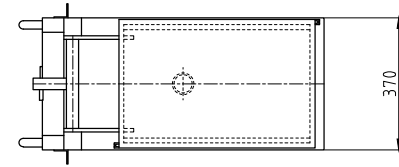
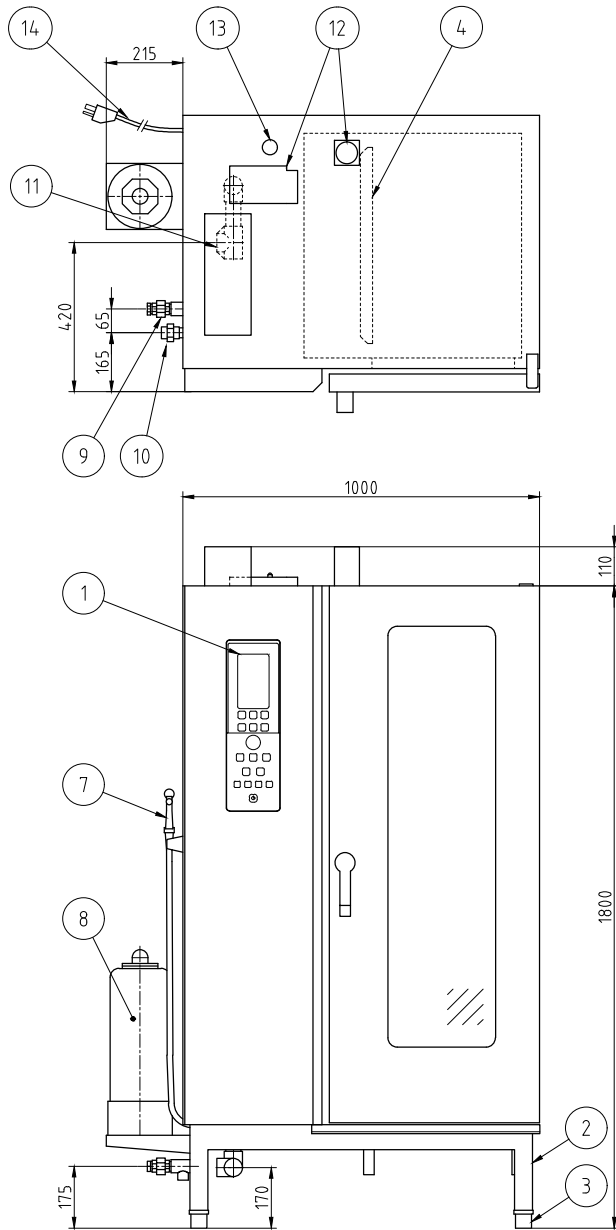
年.月.日
R.4.7

縮 尺
1:10

名 称
TK-97BPA特
コンロ置台

製品コード

台 数	1 台
図 番	B14_TK-97BPA特



No.	品名	数	備考
1	操作パネル	1	
2	架台	1	SUS304
3	アジャストレッグ	4	SUS304
4	ファンプレート(バッフル板)	2	SUS304
5	ドア	1	SUS430 / 二重ガラス式
6	化粧板	1	SUS430
7	洗浄シャワー	1	
8	軟水器	1	
9	給水接続口	1	15A
10	ガス接続口	1	20A
11	排水口	1	32A
12	排気口	2	
13	安全弁	1	SUS304
14	電源コード	1	単相3芯アース付 1.5m
15	ラックカート	1	SUS304 分離式

ガス種別	LPガス用/都市ガス 13A用
ガス消費量	58kW
電源	単相 100V
定格周波数	50/60Hz
定格消費電力	0.84kW
質量	320kg

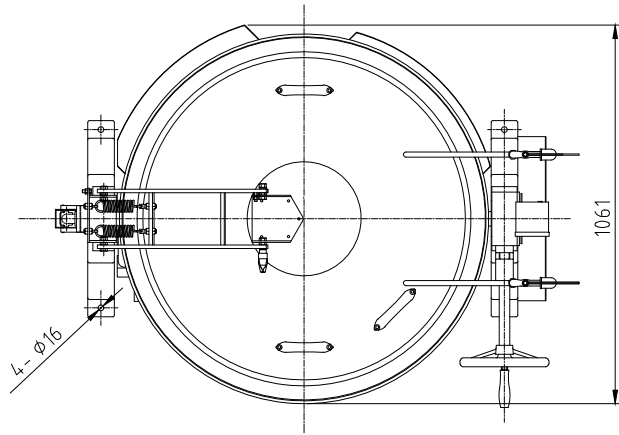
棚段数/ピッチ	20段 / 60mm
適合ホテルパン サイズ	W530mm×D325mm
温度設定範囲	ホットエア：30°C~320°C
	コンビ：30°C~300°C
	スチーム：30°C~130°C
庫内加熱部構造	熱交換パイプによる 間接加熱方式
	庫内と熱交換パイプは ファンプレートにて仕切り
安全装置	立ち消え安全装置
	庫内過熱防止装置
	ボイラ過熱防止装置
付属品	洗剤スプレー

ガス式 20段 片面式

記 事
製品改良のため、許可なく仕様変更することがあります。
本製品には、ホテルパンは含まれておりません。



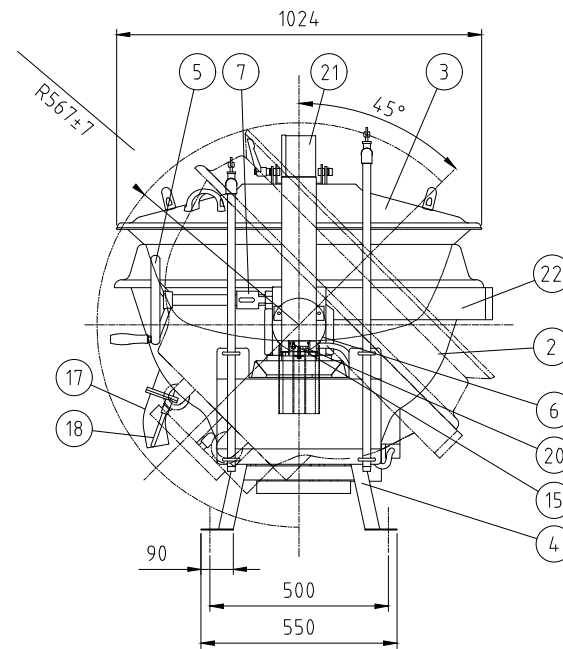
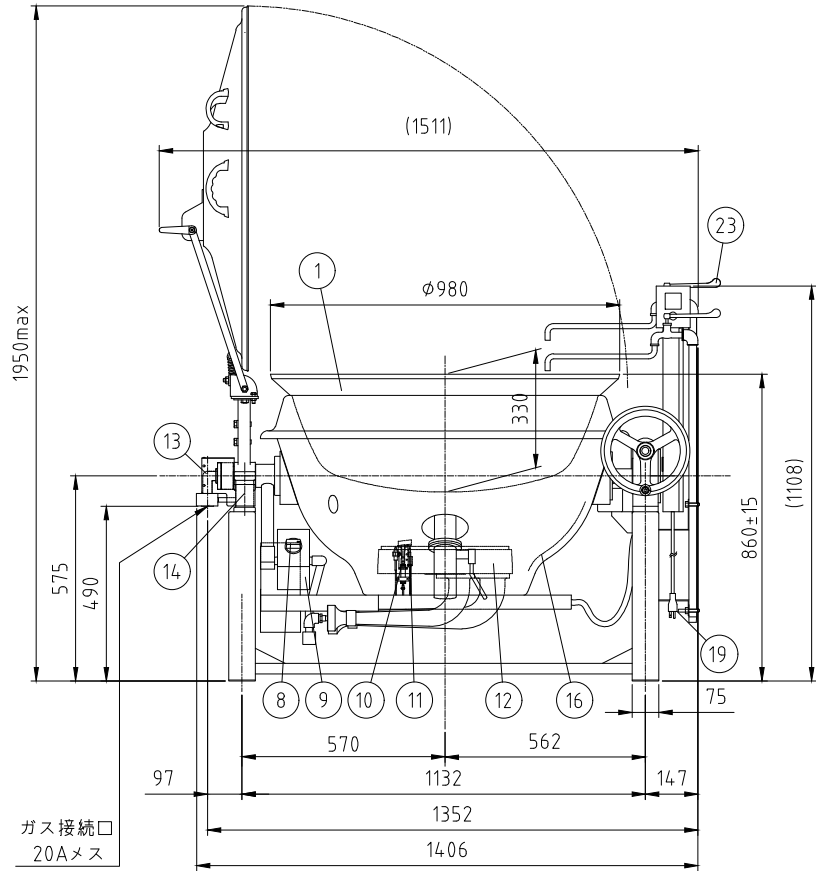
検 図	製 図	年 月 日	縮 尺	名 称	製品コード	台 数	1 台
		2022/11/04	1:15	ACO-202GYS コンビオープン (スチームコンベクションオープン)			
						図 番	B15_ACO-202GYS



符号	品名	材質	個数	備考
19	電源コード	長さ：2.5m	一式	単相アース付きプラグ
20	ハイリミットセンサー	—	1	作動温度 230℃
21	操作ボックス	SUS	1	
22	排気カバー	SUS	一式	
23	給水給湯カラン	—	各1	15A

仕様 フライヤー仕様
 フロントドロー、圧電点火装置付
 立消安全装置付き、
 温度調節装置付き、異常過熱防止装置付き
 蓋中折れ、蓋取っ手3個(斜め45°、対面)
 ステンレスチャンネル脚(SUS304)
 排気カバー、ハンドル握り SUS
 給水給湯カラン簡易型
 内釜FC金気止め

水入量：140リットル
 ガス消費量 LPG：43.0kW(3.08kg/h)
 CG：43.0kW(37,000kcal/h)
 ガス接続：20A
 電源：AC 100V、50/60Hz、20W
 揚げ油投入量：36リットル～54リットル



符号	品名	材質	個数	備考
1	内釜	FC	1	目盛付 金気止め
2	外釜	SUS430	1	
3	蓋	SUS430	1	
4	脚	SUS304	2	横揺れ防止付
5	釜回転ハンドル	FC	1	クロムメッキ
6	ギヤーボックス	FC他	1	塗装
7	釜安全固定装置	樹脂	1	
8	メインコック	C3771他	1	
9	コックカバー	SUS	1	
10	パイロットバーナー	SUS	1	
11	サーモカップル	—	1	
12	メインバーナー	FC	1	塗装
13	回転グランド	ADC他	1	
14	回転グランドカバー	SUS	1	
15	温度センサー	—	1	
16	断熱材	SUS	一式	
17	排水パイプ	SUS	1	
18	排水弁開閉レバー	SUS	1	

単位：mm

×釜回転前方90度後方45度までしか出来ません。
 ×品質向上の為、予告なく仕様の変更を行う場合があります。

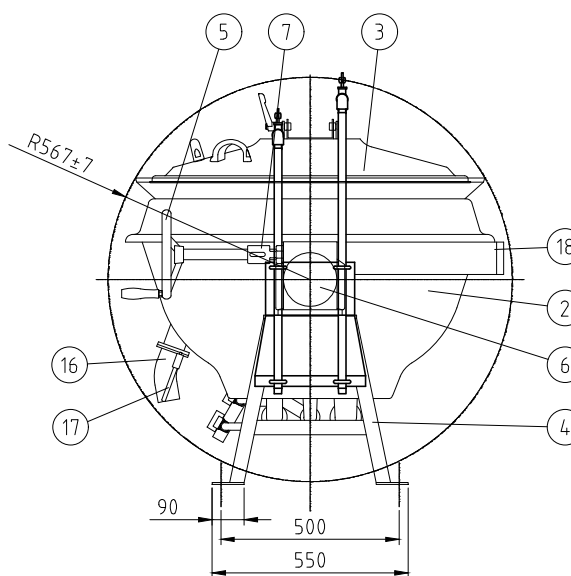
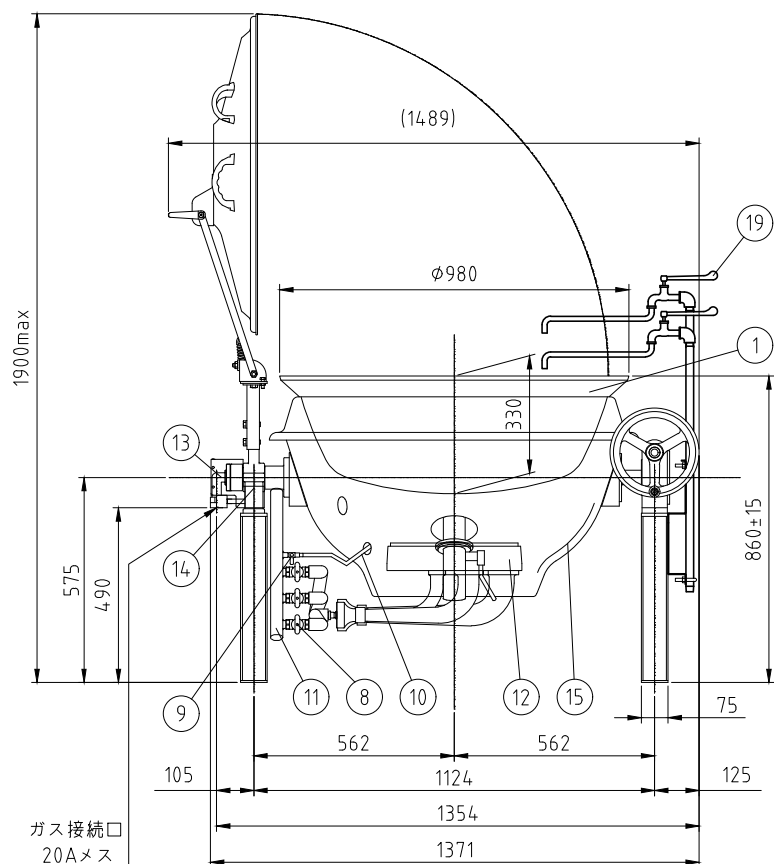
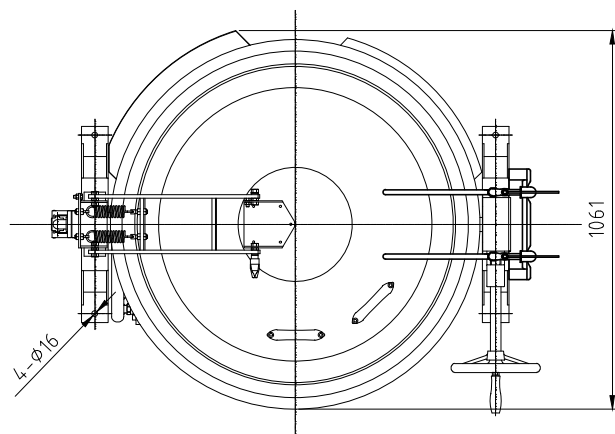
記事
 製品改良のため、許可なく仕様変更することがあります。



検 図 製 図 年月日 縮 尺 名 称
 服部 2025/10/20 1:15 GHSFE II -32YMO
 揚げ物用ガス回転釜

製品コード

台数	1台
図番	B16_GHSFE II -32YMO



仕様 フロントドロー式ポップアップ仕様
 落とし蓋中折れ、蓋取っ手2個(斜め45°)
 排気カバー、ハンドル握りSUS
 給水給湯カラン簡易型
 内釜FC金止め

水入量：140リットル
 ガス消費量 LPG：50kW(3.58kg/h)
 CG：50kW(43,000kcal/h)
 ガス接続：20A

符号	品名	材質	個数	備考
1	内釜	FC	1	目盛り付
2	外釜	SUS430	1	
3	蓋	SUS430	1	
4	脚	SS	2	塗装
5	釜回転ハンドル	FC	1	クロムメッキ
6	ギヤーボックス	FC他	1	塗装
7	釜安全固定装置	樹脂	1	
8	メインコック	C3771他	3	
9	パイロットコック	C3604	1	
10	パイロットバーナー	C3604	1	
11	前パイプ	SGP	1	塗装
12	メインバーナー	FC	3	塗装
13	回転グランド	ADC他	1	
14	回転グランドカバー	SUS	1	
15	断熱材	SUS	一式	
16	排水パイプ	SUS	1	
17	排水弁開閉レバー	SUS	1	
18	排気カバー	SUS	一式	
19	給水給湯カラン	—	各1	15A

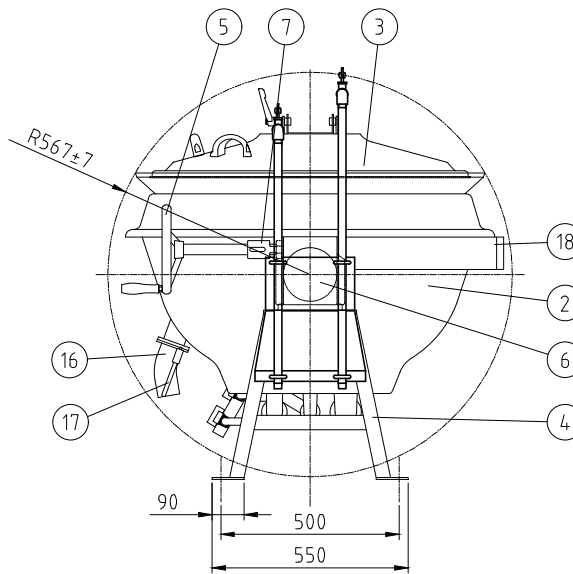
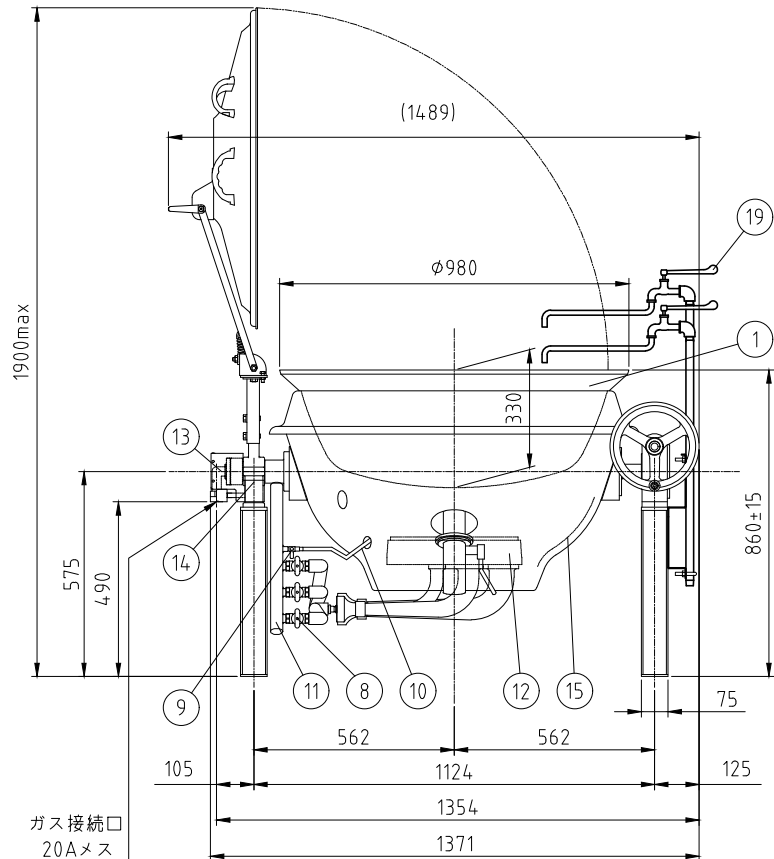
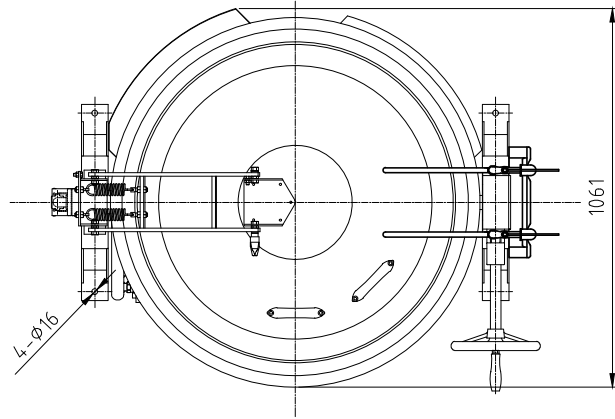
単位：mm

×品質向上の為、予告なく仕様の変更を行う場合があります。

記事
 製品改良のため、許可なく仕様変更することがあります。



検図	製図	年月日	縮尺	名称	製品コード	台数	3台
服部		2025/10/16	1:15	GHS-32YMO ガス回転釜			
						図番	B17-1_GHS-32YMO_FC



仕様 フロントドロー式ポップアップ仕様
 落とし蓋中折れ、蓋取っ手2個(斜め45°)
 排気カバー、ハンドル握り SUS
 給水給湯カラン簡易型
 内釜ネオサス目盛り付

水入量：140リットル
 ガス消費量 LPG：50kW(3.58kg/h)
 CG：50kW(43,000kcal/h)
 ガス接続：20A

符号	品名	材質	個数	備考
1	内釜	NEO SUS	1	目盛り付
2	外釜	SUS430	1	
3	蓋	SUS430	1	
4	脚	SS	2	塗装
5	釜回転ハンドル	FC	1	クロムメッキ
6	ギヤーボックス	FC他	1	塗装
7	釜安全固定装置	樹脂	1	
8	メインコック	C3771他	3	
9	パイロットコック	C3604	1	
10	パイロットバーナー	C3604	1	
11	前パイプ	SGP	1	塗装
12	メインバーナー	FC	3	塗装
13	回転グランド	ADC他	1	
14	回転グランドカバー	SUS	1	
15	断熱材	SUS	一式	
16	排水パイプ	SUS	1	
17	排水弁開閉レバー	SUS	1	
18	排気カバー	SUS	一式	
19	給水給湯カラン	—	各1	15A

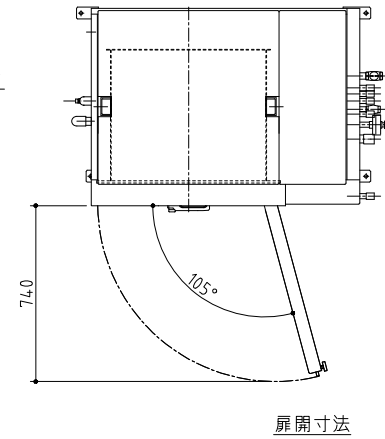
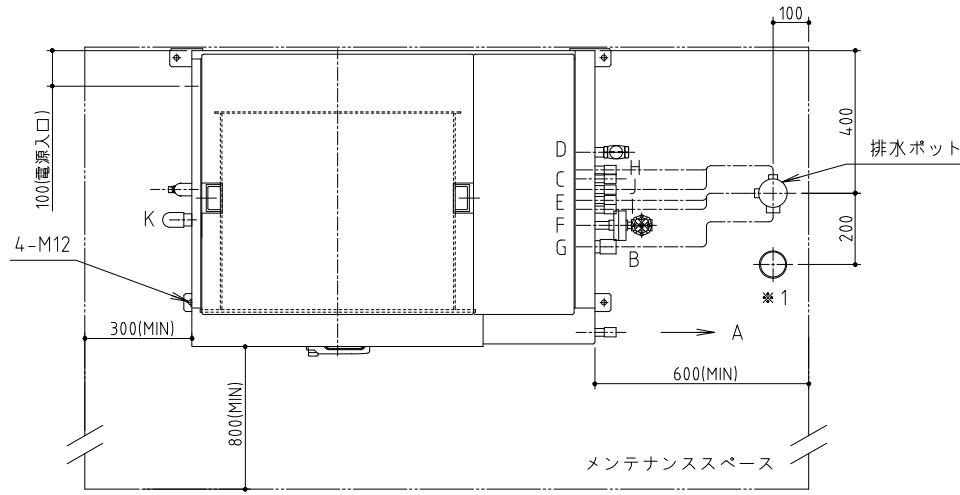
単位：mm

×品質向上の為、予告なく仕様の変更を行う場合があります。

記事
 製品改良のため、許可なく仕様変更することがあります。



検図	製図	年月日	縮尺	名称	製品コード	台数	図番
服部		2025/10/16	1:15	GHS-32YMO ガス回転釜		1台	B17-2_GHS-32YMO_SUS



扉開寸法

処理能力	kg/バッチ	35(比熱 0.8)
冷却温度	℃	90℃→10℃(約20分)
冷却槽寸法	mm	W650×D550×H380
製品質量	kg	530
運転時質量	kg	580
排水ポット		末端口径65A
収納	二段仕様 (一段当りの有効高さ 160mm)	

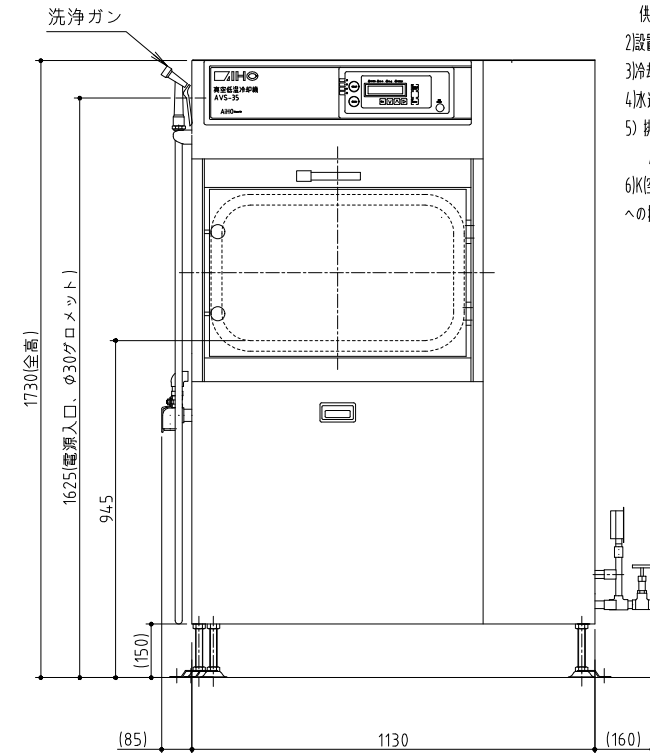
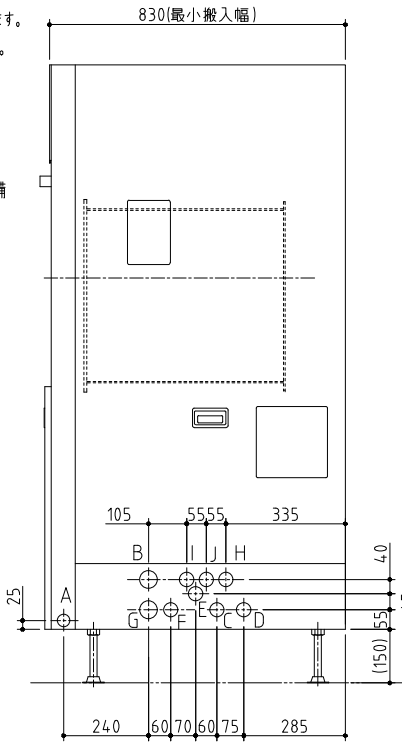
記号	名称	末端形状	口径	材質
A	液受け排水口	ソケット止メ	15A	SUS304
B	熱交換器排水口	ソケット止メ	25A	SUS304
C	真空ポンプ排水口	ソケット止メ	15A	SUS304
D	給水口	ストレーナ止メ	20A	BC
E	軟水器排水口	ソケット止メ	15A	SUS304
F	蒸気発生器ブロー	玉形弁止メ	15A	SCS13
G	缶底排水口	ソケット止メ	25A	SUS304
H	パッキン加圧排水口	ソケット止メ	15A	SUS304
I	アスピレータ排水口	ソケット止メ	15A	SUS304
J	オーバーフロー排水口	ソケット止メ	15A	SUS304

<設備工事詳細(機器工事には含まれません)>

1. 1次側電源は200V3相となります。
必要な設備電力は、8.75kWとなります。
漏電遮断器(過電流保護装置付き)容量は30Aとしてください。
電源線径は、1V線:8.0mm²以上、CV線:5.5mm²以上で施工ください。
2. 給水圧力は0.15~0.40MPa(通水時)、給水量は28L/min以上必要です。
3. 各配管は集合配管にしないでください。
排水配管は下り勾配をつけ、背圧がかからないよう施工してください。
排水配管はしっかりと固定してください。
*熱交換器排水配管は熱水が流れる場合がありますので、
鋼管又は耐熱塩ビ管を使用してください。
*蒸気発生器ブロー配管は高温水が流れる可能性があるため、鋼管の使用を推奨します。
塩ビ配管を使用する場合は、ブロー水温度が下がってから無圧ブローを行ってください。
4. 使用環境は、下記設置条件としてください。
周囲温度:0~40℃(凍結しないこと)
相対湿度:20~85%RH(結露しないこと)
5. 図面記載のメンテナンススペースを設けてください。
6. 据付施工は、PL法に基づく弊社据付注意書に従ってください。

台数	1台
----	----

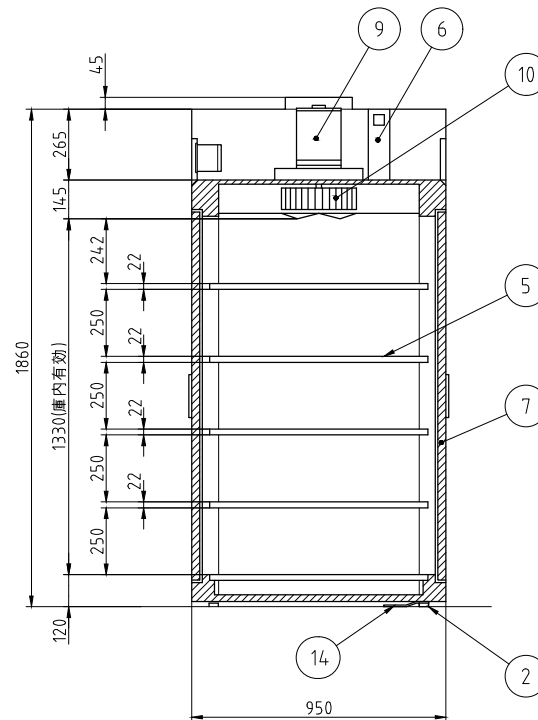
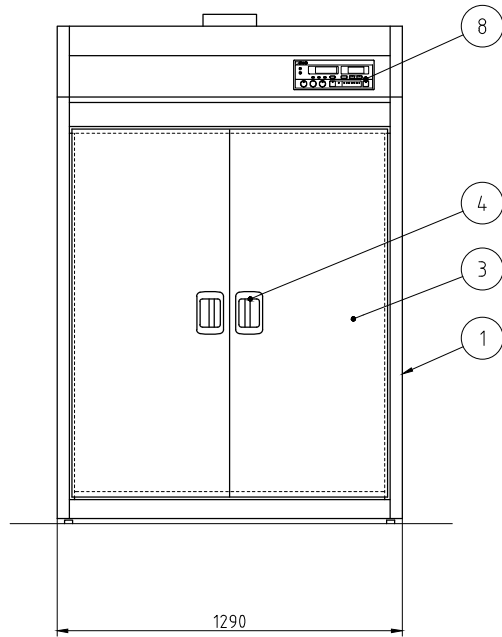
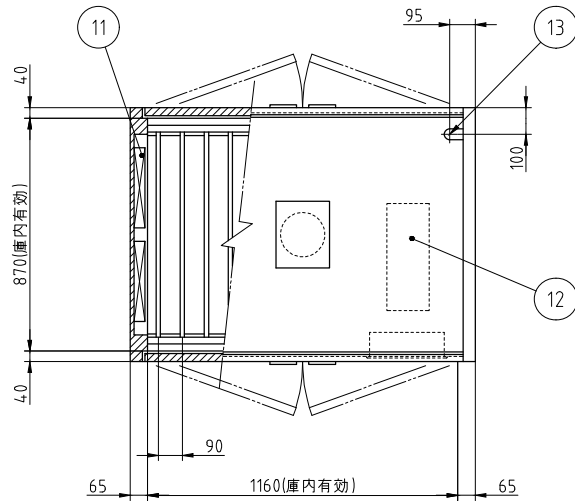
- 注1)水温25℃以下の給水を一定供給してください。
供給できない場合は、性能が十分発揮できないおそれがあります。
- 2)設置に当たっては、詳細をフローシートにて確認してください。
 - 3)冷却時間は、徐冷、徐圧を含まない時間です。
 - 4)水道法に適合した自己認証取得装置です。
 - 5)排水ポットへB,E,H,I,Jを接続下さい。
A,C,F,Gは*1へ現地排水施工下さい。
 - 6)K(空気取込口)末端は防虫フィルタ止めとなっております、排水設備への接続は不要です。



記 事
製品改良のため、許可なく仕様変更することがあります。



検 図	製 図	年 月 日	縮 尺	名 称	AVS-35ABSC	製品コード	台 数	1 台
		2024/04	1:15	真空低温冷却機			図 番	B18_AVS-35ABSC



No.	品名	数	備考
1	本体	1	SUS430
2	アジャストボルト	4	SUS304
3	扉	4	SUS430
4	扉ハンドル	4	ZDC シルバーメタリック焼付塗装
5	棚	5	SUS430 自在棚ピッチ34mm
6	自動排気ダンパ	1	温度感知型
7	断熱材	1	グラスウール
8	コントロールパネル	1	マイコンサーモ、残時間表示付
9	ファンモータ	1	
10	羽根	1	シロッコ型 アルミニウム・アルマイト処理
11	ヒータユニット	2	SUS304
12	制御盤	1	
13	電源接続口	1	
14	脚固定金具	2	

電源	三相 200V
定格周波数	50/60Hz
定格消費電力	9.5kW
質量	230kg

電流値	29.2A
ファンモータ	1.5kW
ヒータユニット	8.0kW
かご収容数	30コ(別途) A I H O 製 中かご 390X360X200(mm)

※アンカー-中打ち

本図は両面式を表す

記 事
製品改良のため、許可なく仕様変更することがあります。
本製品には、かごは含まれておりません。



検 図	製 図	年.月.日	縮 尺	名 称
荻野	荻野	2025/10/20	1:20	電気式食缶消毒保管機

製品コード

台 数	1 台
図 番	B19_EW-1505_W特



型 式	本体寸法 (mm) (W×D×H)	本体重量	本体材質	熱板 温度制御	最大フィルム幅	消費電力	定格電圧	電源コード
PE - 405 B	474 ・ 433 ・ 175	5.3kg	銅板塗装	位相制御	450m/m 750m 巻	165W	AC100V 50/60 Hz	2.5m
PE - 405 U	474 ・ 590 ・ 145	5.2kg			450m/m 1000m 巻			
PE - 550 B	574 ・ 433 ・ 175	6.4kg			550m/m 750m 巻			
PE - 405B (DX)	474 ・ 433 ・ 175	5.5kg	ステンレス (SUS304)(一部除く)		450m/m 750m 巻			
PE - 405U (DX)	474 ・ 590 ・ 145	5.3kg			450m/m 1000m 巻			

※ 本製品にフィルムは付属していません。別途ご購入ください。

記 事
製品改良のため、許可なく仕様変更することがあります。

AiHO 株式会社 AiHO

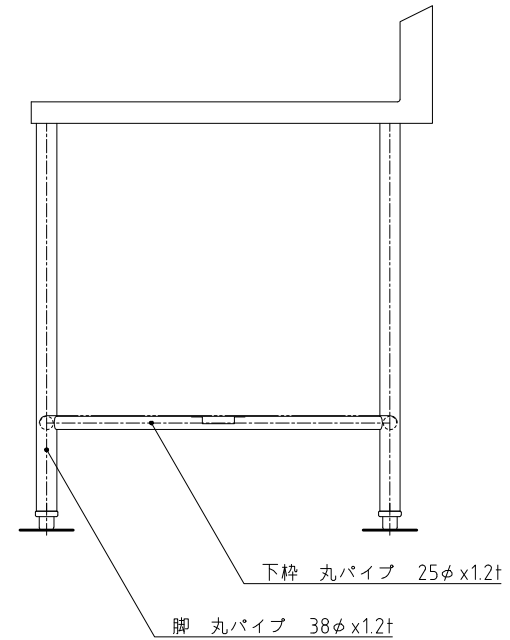
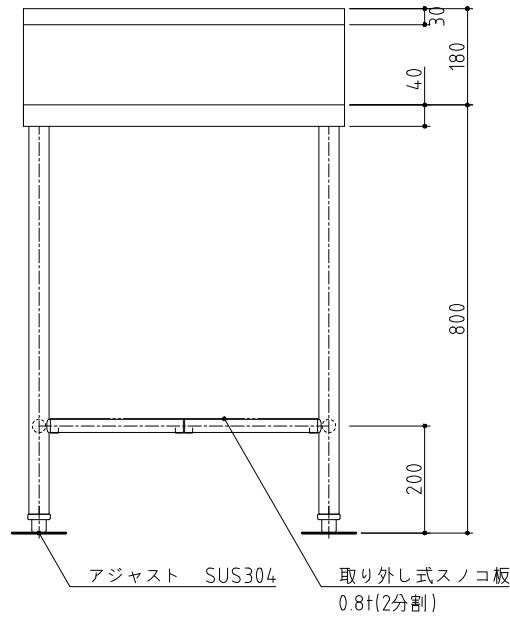
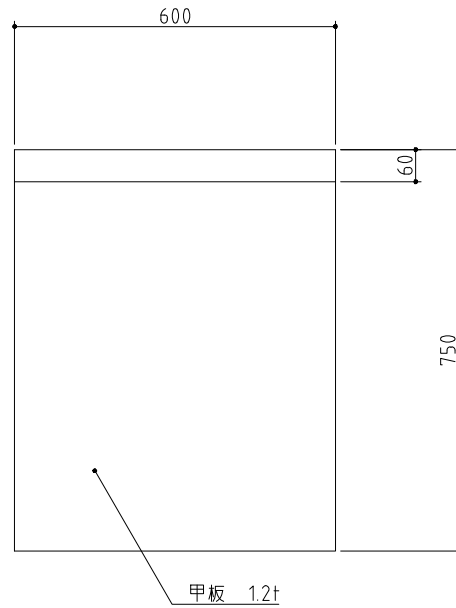
検 図 製 図 年 月 日 縮 尺 名 称
2025/10/20 PE-405B
ラップマシン

製品コード

台 数	1 台
図 番	B20_PE-405B

No. B21

SUS430	SUS304
羽布研磨仕上げ	NO4仕上げ



記事
製品改良のため、許可無く仕様変更することがあります。



検 図

製 図

年月日
2015/08

縮 尺
1:10

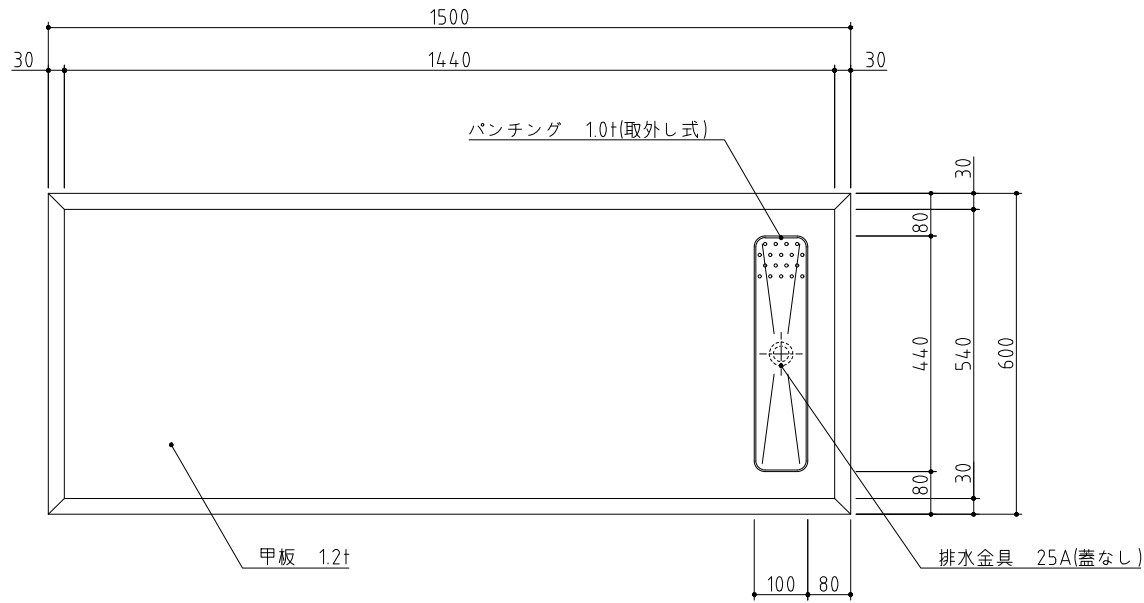
名 称
TK-67BPA特
ラップマシン置台

製品コード

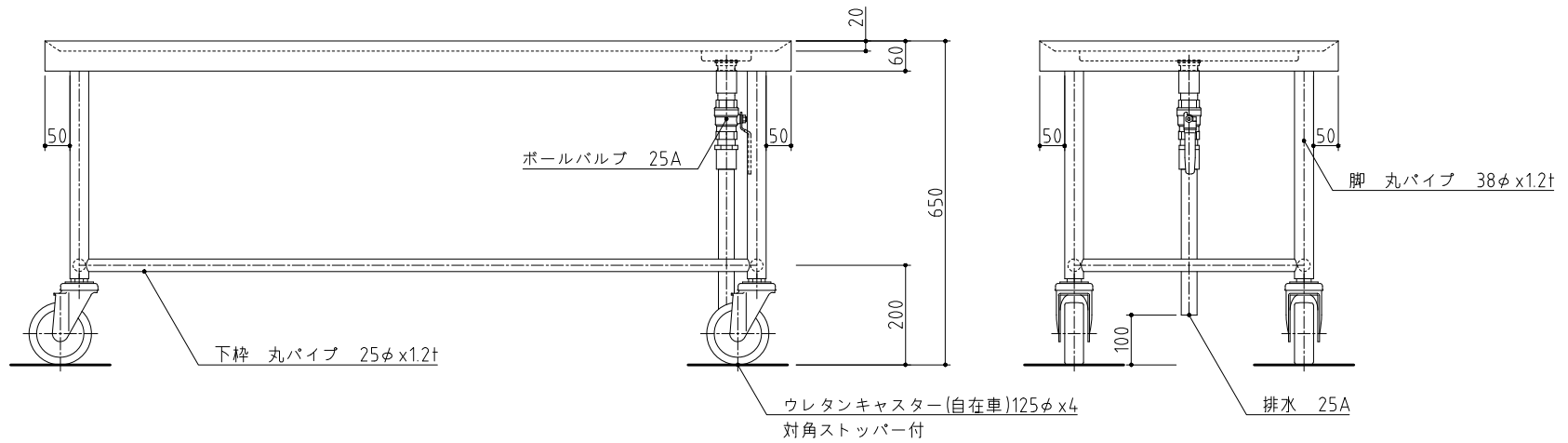
台 数 1 台

図 番
B21_TK-67BPA特

No. B22



SUS430	SUS304
羽布研磨仕上げ	NO4仕上げ



記事
製品改良のため、許可無く仕様変更することがあります。



検 図

製 図

年月日

縮 尺

名 称

TK-156MSDVB
移動台

製品コード

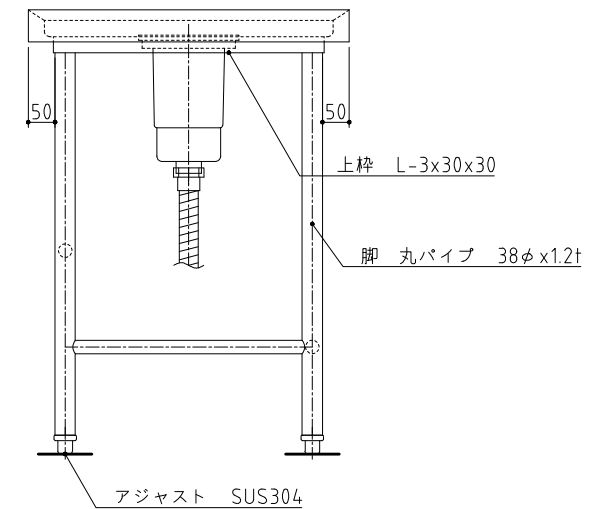
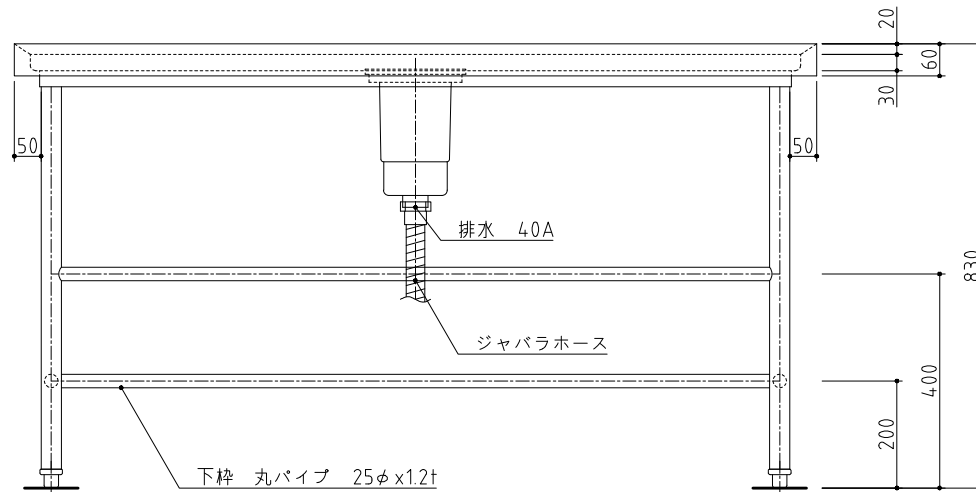
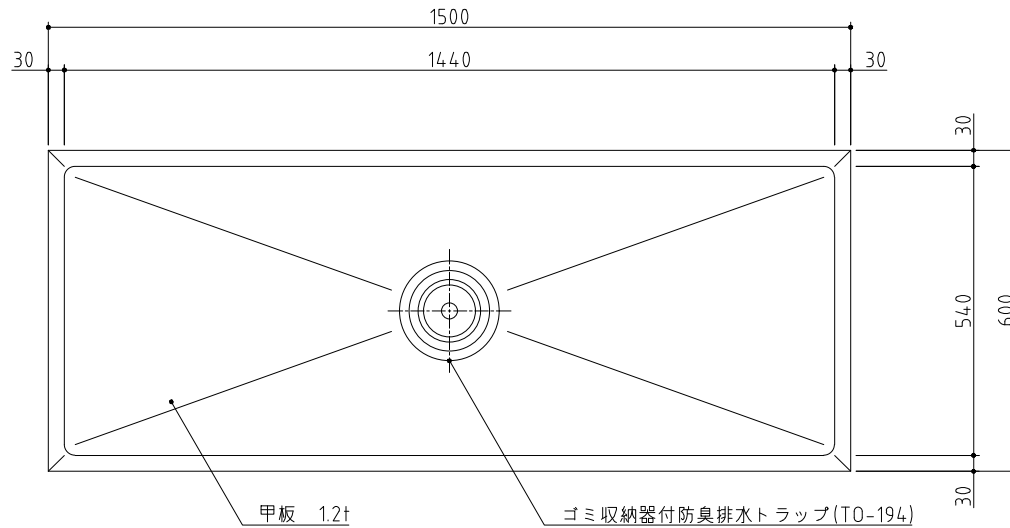
台 数 3 台

図 番

B22_TK-156MSDVB

No. B23

SUS430	SUS304
羽布研磨仕上げ	N04仕上げ



記事
製品改良のため、許可無く仕様変更することがあります。



検図

製図

年月日
2015/05

縮尺
1:10

名称

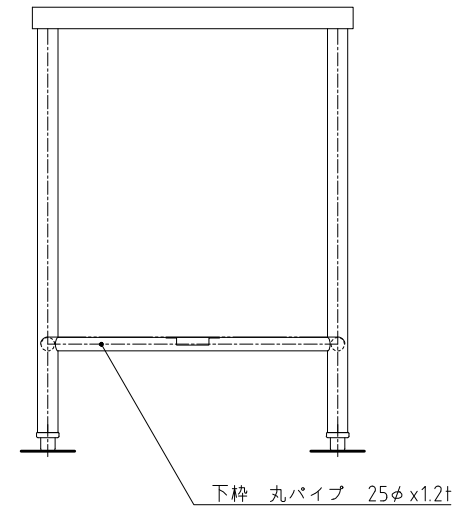
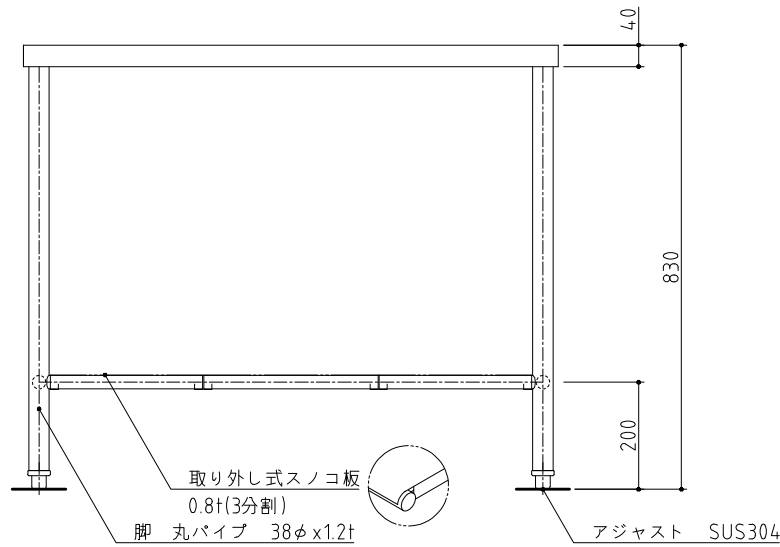
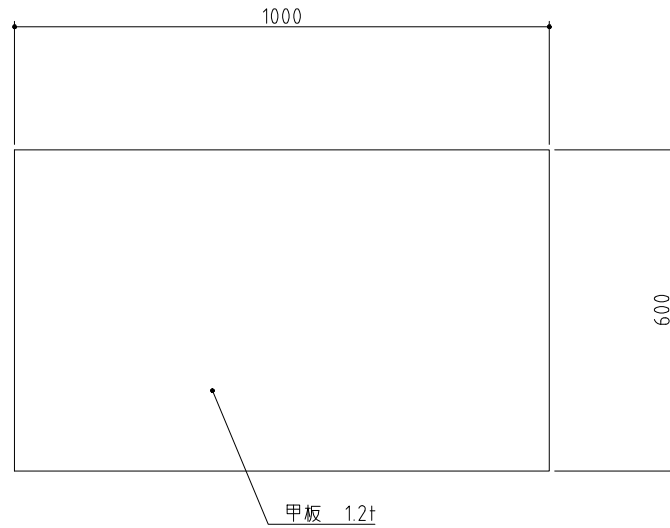
TK-156DB
作業台

製品コード

台数	1台
図番	B23_TK-156DB

No. B24

SUS430	SUS304
羽布研磨仕上げ	NO4仕上げ



記 事
製品改良のため、許可無く仕様変更することがあります。



検 図

製 図

年.月.日

縮 尺

名 称

TK-106PA

製品コード

台 数 1 台

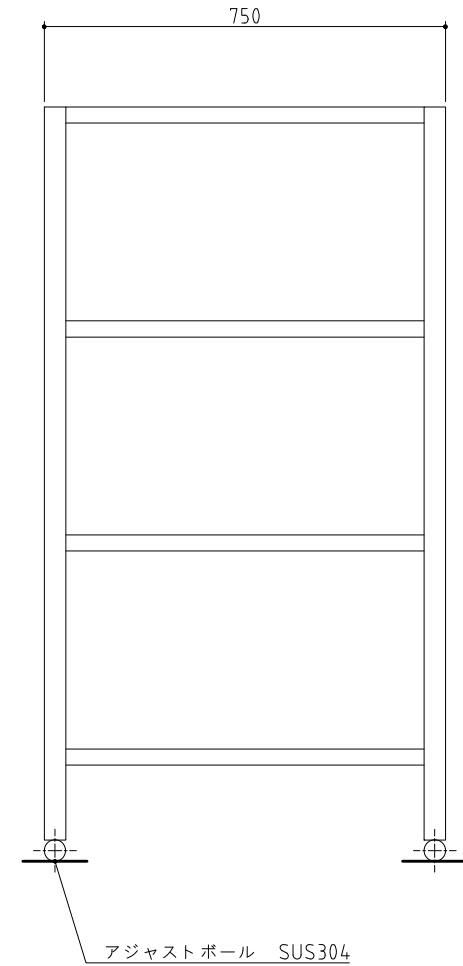
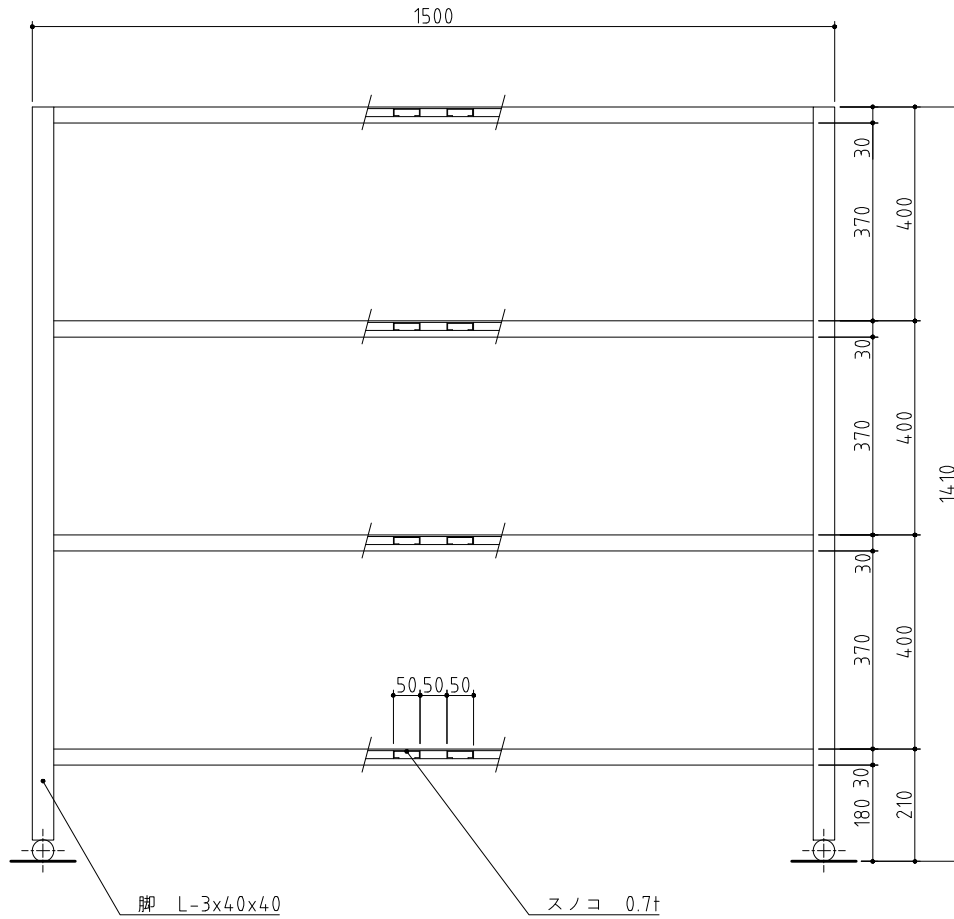
図 番

B24_TK-106PA

作業台

No. C2-1

SUS430	SUS304
羽布研磨仕上げ	NO4仕上げ



記事
製品改良のため、許可無く仕様変更することがあります。



検図

製図

年月日

縮尺

名称

製品コード

台数 4台

図番

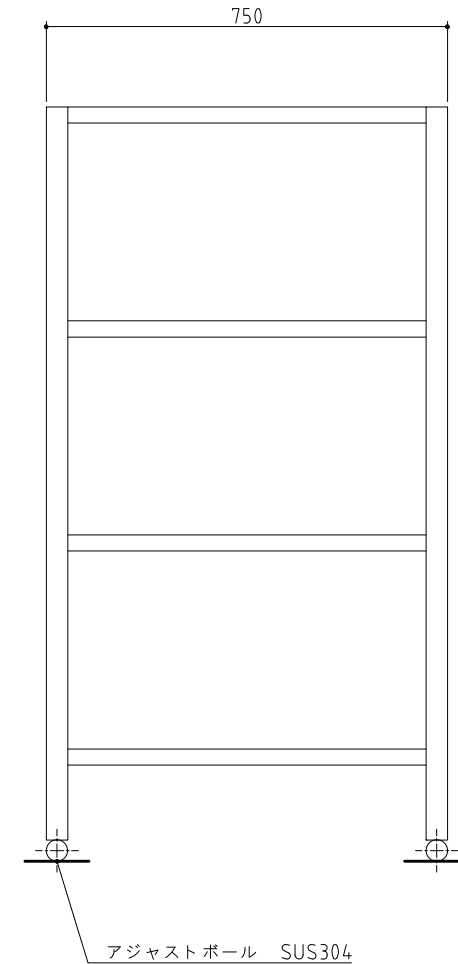
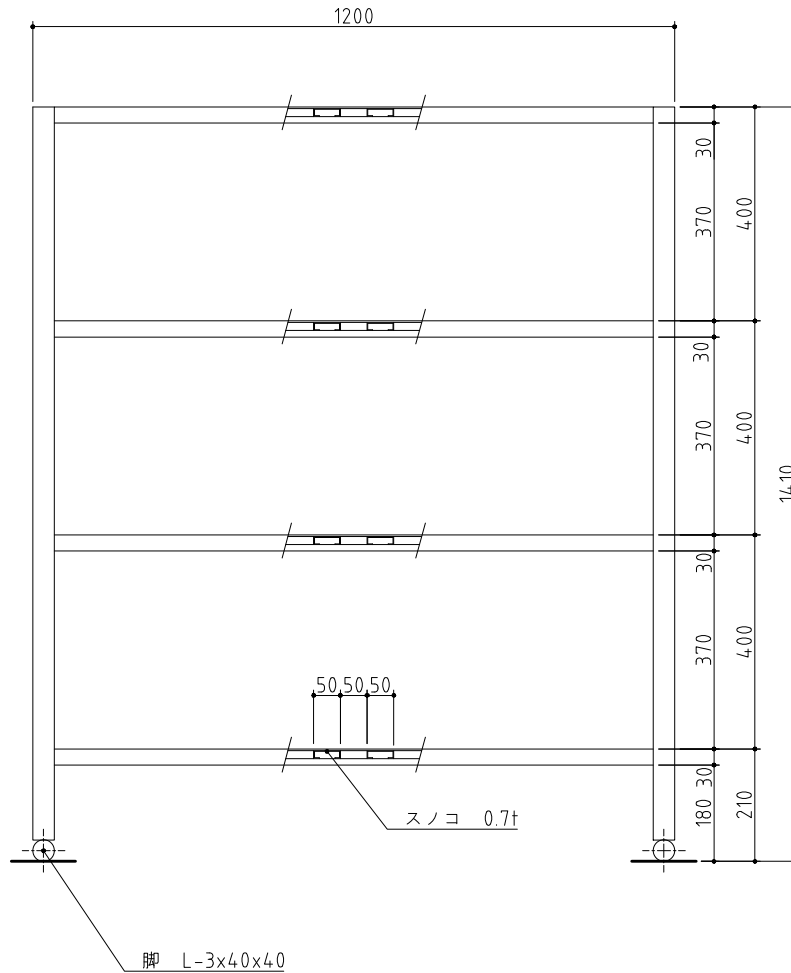
2015/08

1:10

パンラック

C02-1_PL-15784

SUS430	SUS304
羽布研磨仕上げ	NO4仕上げ



記事
製品改良のため、許可無く仕様変更することがあります。



検図

製図

年月日

縮尺

名称

製品コード

台数 1台

図番

2015/08

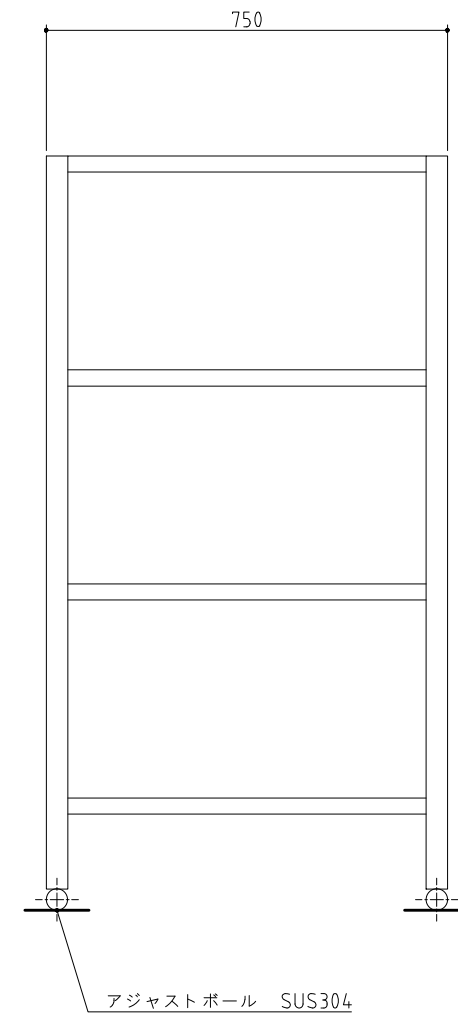
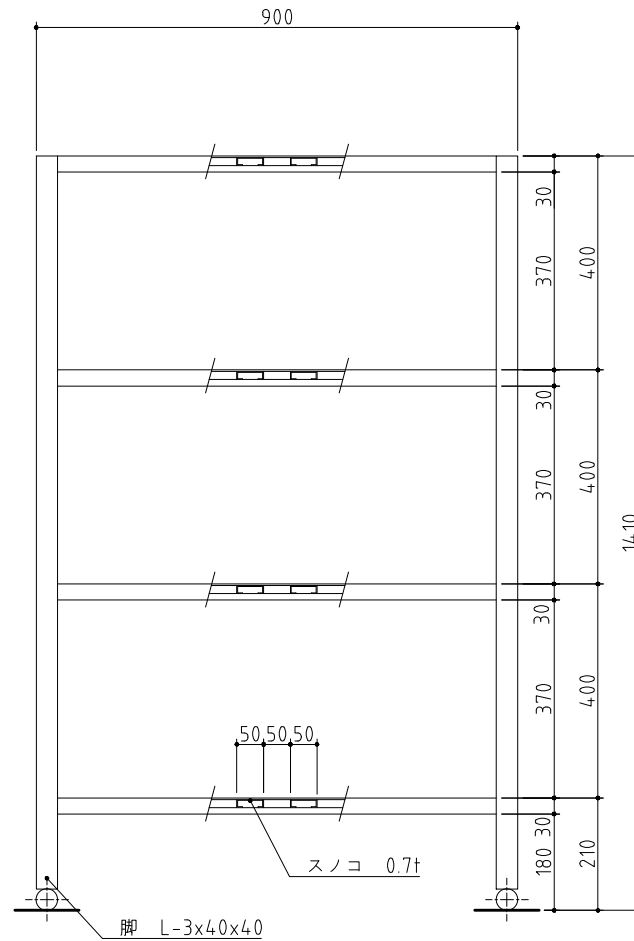
1:10

パンラック

C02-2_PL-12784

No. C2-3

SUS430	SUS304
羽布研磨仕上げ	N04仕上げ



台数	1台
----	----

記事
製品改良のため、許可無く仕様変更することがあります。



検図

製図

年月日
2015/08

縮尺
1:10

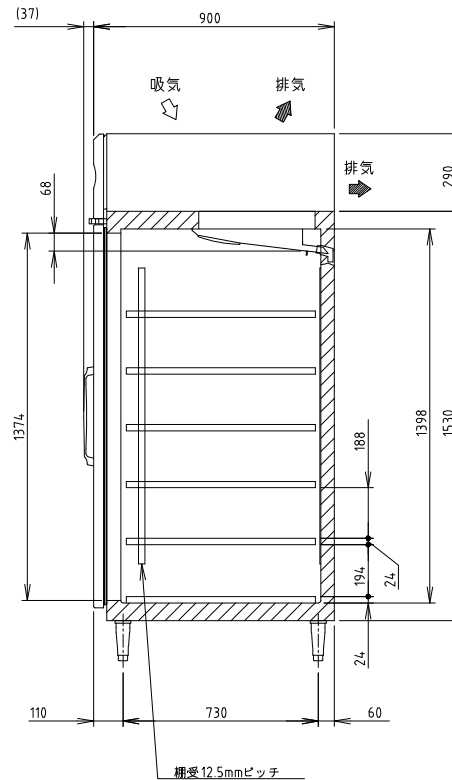
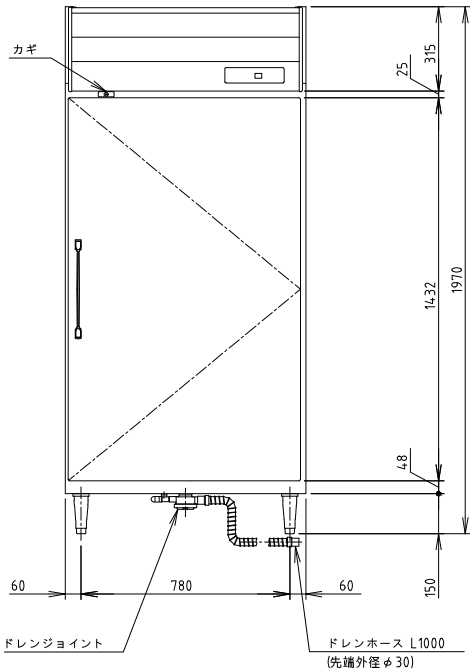
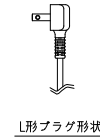
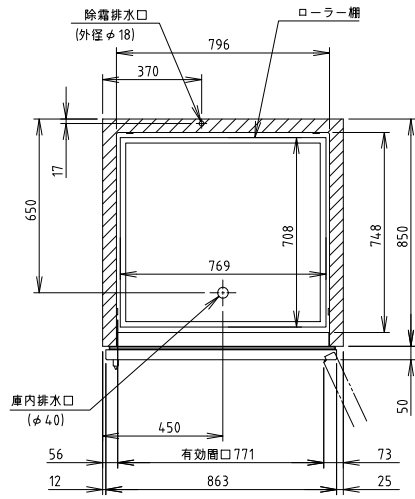
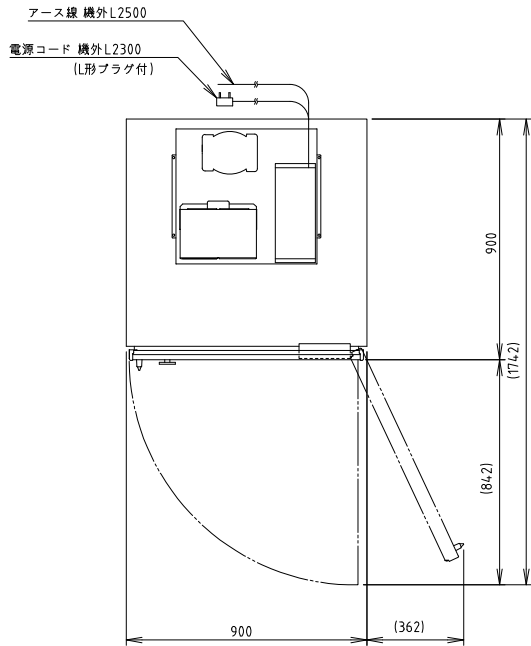
名称

パンラック

製品コード

図番

C02-3_PL-9784



電源	単相100V 50/60Hz 容量0.43kVA(4.3A)
電流	運転電流 3.3/3.3A 電動機定格電流 3.1/3.1A
消費電力	電動機定格消費電力 185/185W(効率59/59%) 電熱装置定格消費電力 21W 冷却時消費電力 206/206W 霜取時消費電力 23/23W
放熱量	490/490W
電源コード	2.3m(L形プラグ付)
定格内容積	88L
外形寸法	幅900×奥行900×高さ1970(～2000)mm
内形寸法	幅796×奥行74.8×高さ1398mm
外装	ステンレス鋼板、亜鉛鋼板(後板、底板) 多層クリアコートステンレス鋼板(フロントパネル・扉)
内装	ステンレス鋼板
断熱材	硬質ポリウレタン一体発泡
冷却方式	強制対流式
除霜方式	オフサイクル式
圧縮機	全密閉形 出力170W(インバータ)
凝縮器	フィン&チューブ形 強制空冷式
冷却器	フィン&チューブ形
冷媒	R600a
庫内温度制御	マイコン制御(デジタル温度表示)0～16℃調節可能
除霜制御	マイコン制御
電気回路保護	アース線
冷媒回路保護	ケースサーモによる圧縮機停止(自動復帰)
脚	樹脂製150～180mm調整可能
棚	ローラー棚6枚
製品質量	14.4kg(梱包時 14.9kg)
梱包	簡易ダンボール梱包 幅970×奥行990×高さ2027mm
付属品	ドレンジョイント式、ドレンホース2本、ショーケースロック付
使用条件	周囲温度5～35℃ 電圧変動：定格電圧の±10%以内

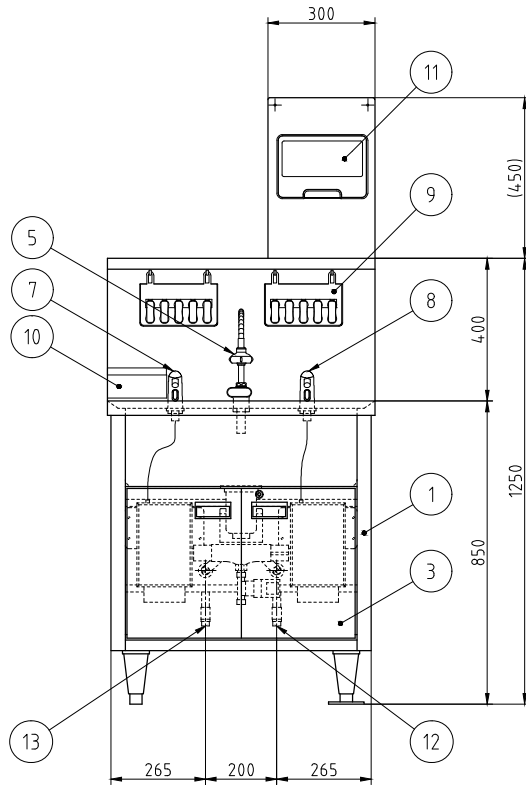
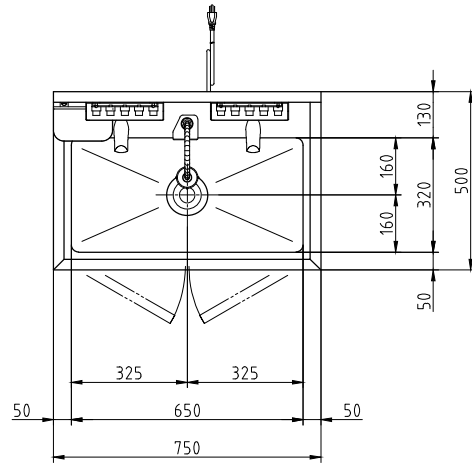
※仕様・外観につきましては、改良のため予告なく変更することがあります。

- 設置条件について
場所、給排水、電源等は取扱説明書・据付工事説明書に従って正しく行ってください。
また、本体設置スペースは、設置条件により若干異なることがありますので、10mm程度余裕をとってください。
(給排気スペース・配管スペース等は本体設置スペースとは別に確保が必要です。)
- 放熱量は、周囲温度30℃における最終到達温度の時の値です。
- この製品には漏電遮断器が付いていません。
「電気設備に関する技術基準」、「内線規定」にしたがった高調波対応形の過負荷保護付漏電遮断器を付設し、電源容量は仕様欄に記載してある値に適合した専用電源を使用してください。
過負荷保護付漏電遮断器の仕様は、定格感度電流15mA、定格不動作電流7.5mA、動作時間0.1秒以内。
- 元ブレーカー容量は15A 125Vです。
- 仕様欄記載の電流値及び消費電力等の仕様値は参考値です。
性能試験の結果により、仕様値を変更する場合があります。
- 製品コード：R904

記事
製品改良のため、許可なく仕様変更することがあります。

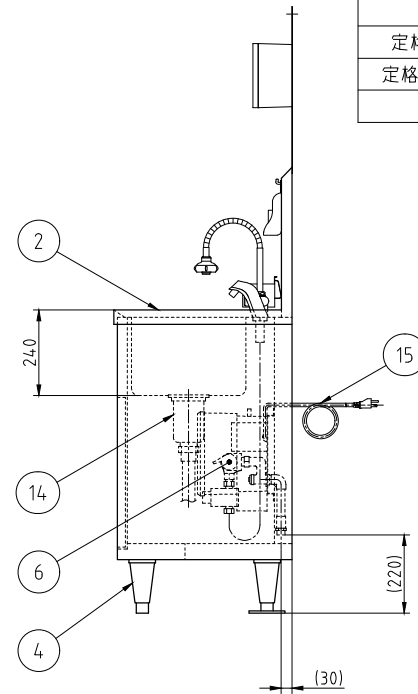


検 図	製 図	年.月.日	縮 尺	名 称	MR-90B	製品コード	台 数	1 台
		2025/01	1:20	牛乳保冷庫			図 番	C03_MR-90B



No.	品名	数	備考
1	架台	1	SUS430
2	槽	1	SUS304
3	扉	2	SUS430 鍵付き
4	アジャスト脚	4	SUS304 フランジ型脚固定金具付き(2か所)
5	自動水栓	1	乾電池式(単3)
6	混合水栓	1	
7	自動石けん液供給装置	1	
8	自動消毒液供給装置	1	
9	ハンドブラシボックスセット	2	ハンドブラシ5個付き
10	使用済みハンドブラシ入れ	1	
11	ペーパータオルホルダ	1	
12	給水接続口	1	15A 六角ニップル付き
13	給湯接続口	1	15A 六角ニップル付き
14	排水	1	排水トラップ40A 排水ホース付き
15	電源コード	1	単相3芯アース付き 2.7m

電源	単相 100V
定格周波数	50/60Hz
定格消費電力	0.009kW
質量	4.2kg



記事
製品改良のため、許可無く仕様変更することがあります。



検 図 製 図 年.月.日 縮 尺 名 称
齋藤 加藤(雅) 2021/04/12 1:15 オートサニテーション

HWS-75D

オートサニテーション

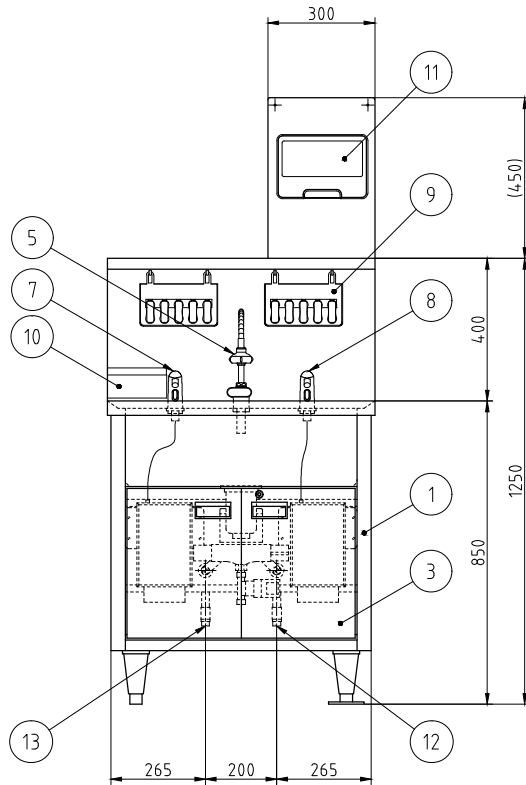
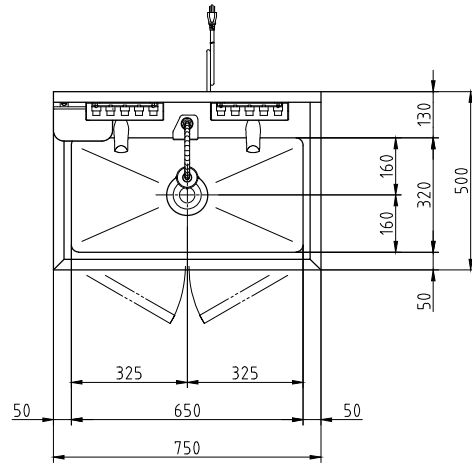
製品コード

61007-070

台 数 1 台

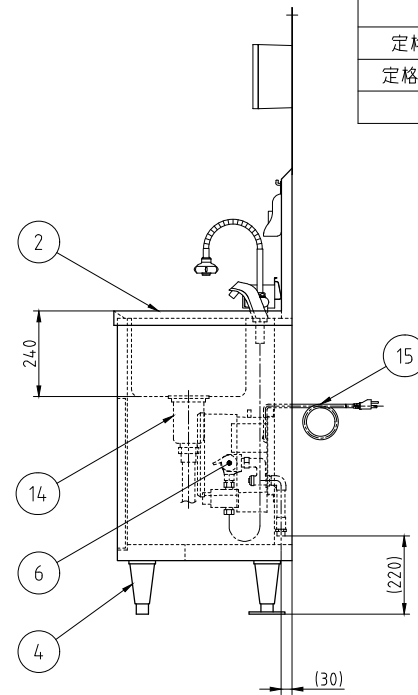
図 番

C05_HWS-75D



No.	品名	数	備考
1	架台	1	SUS430
2	槽	1	SUS304
3	扉	2	SUS430 鍵付き
4	アジャスト脚	4	SUS304 フランジ型脚固定金具付き(2か所)
5	自動水栓	1	乾電池式(単3)
6	混合水栓	1	
7	自動石けん液供給装置	1	
8	自動消毒液供給装置	1	
9	ハンドブラシボックスセット	2	ハンドブラシ5個付き
10	使用済みハンドブラシ入れ	1	
11	ペーパータオルホルダ	1	
12	給水接続口	1	15A 六角ニップル付き
13	給湯接続口	1	15A 六角ニップル付き
14	排水	1	排水トラップ40A 排水ホース付き
15	電源コード	1	単相3芯アース付き 2.7m

電源	単相 100V
定格周波数	50/60Hz
定格消費電力	0.009kW
質量	4.2kg



記事
製品改良のため、許可無く仕様変更することがあります。



検 図 製 図 年.月.日 縮 尺 名 称
齋藤 加藤(雅) 2021/04/12 1:15 オートサニテーション

HWS-75D

オートサニテーション

製品コード

61007-070

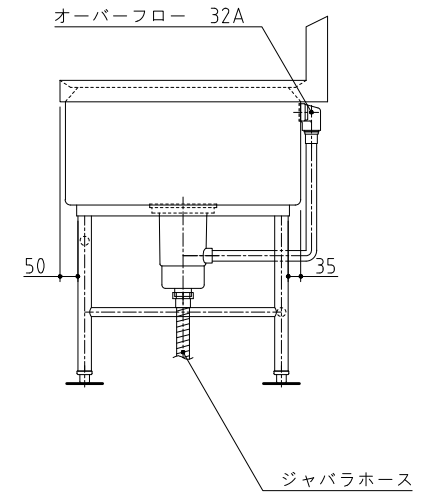
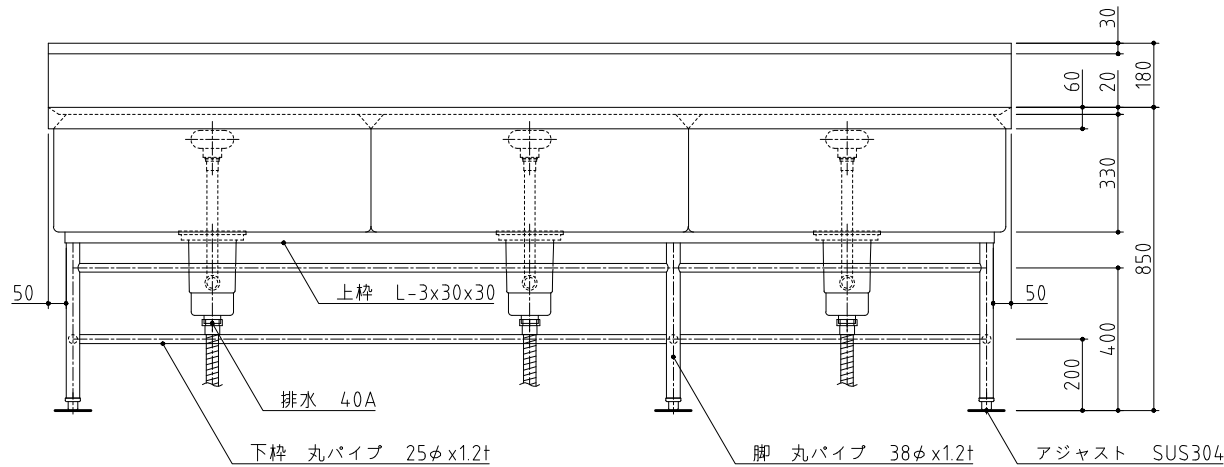
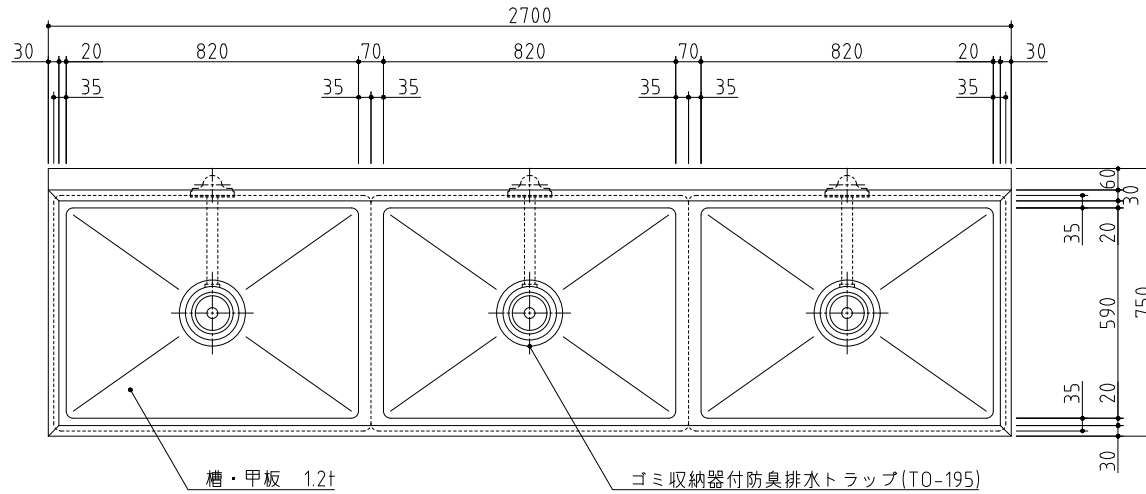
台 数 1 台

図 番

D01_HWS-75D

No. D2

SUS430	SUS304
羽布研磨仕上げ	NO4仕上げ



記事
製品改良のため、許可無く仕様変更することがあります。



検図

製図

年月日
2015/05

縮尺
1:15

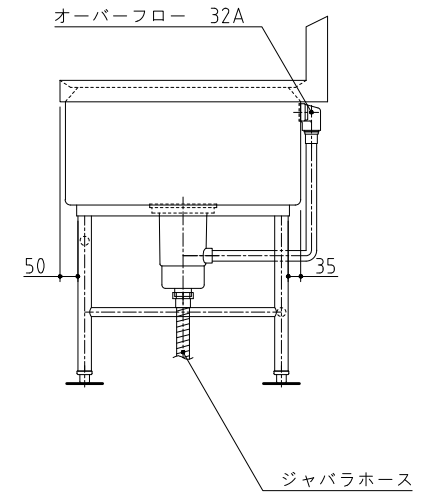
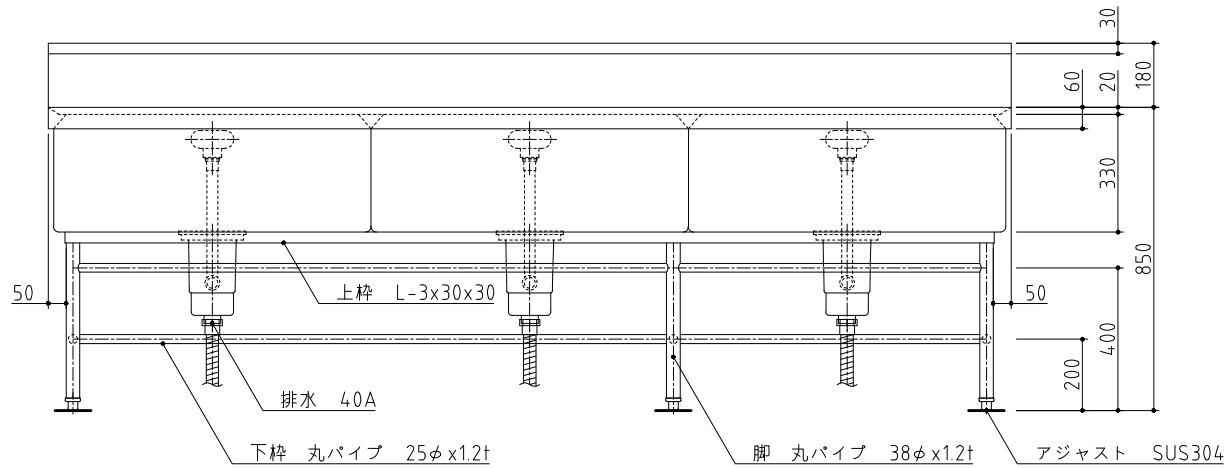
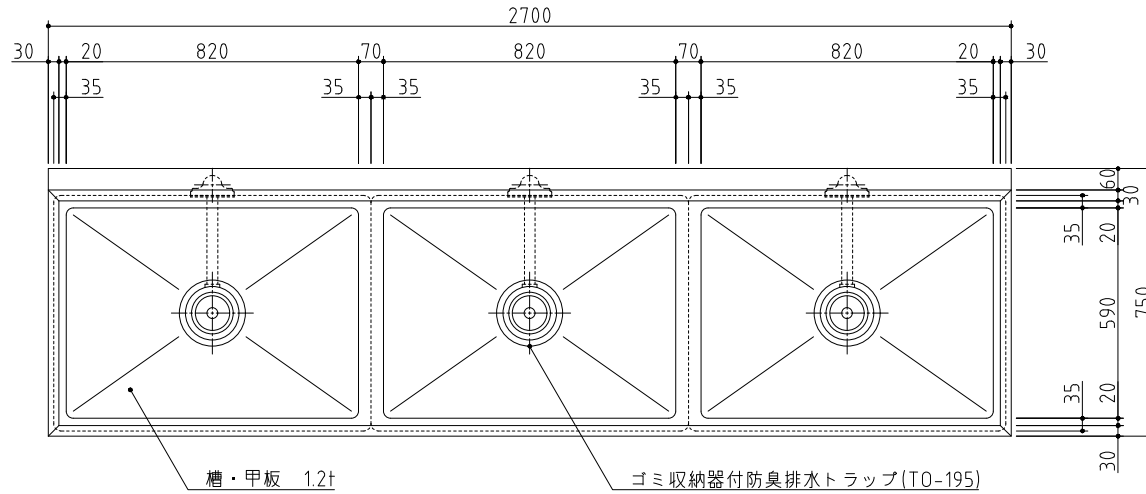
名称

S3-277BDB
3槽シンク

製品コード

台数	1台
図番	D02_S3-277BDB

SUS430	SUS304
羽布研磨仕上げ	NO4仕上げ



記事
製品改良のため、許可無く仕様変更することがあります。



検図

製図

年月日
2015/05

縮尺
1:15

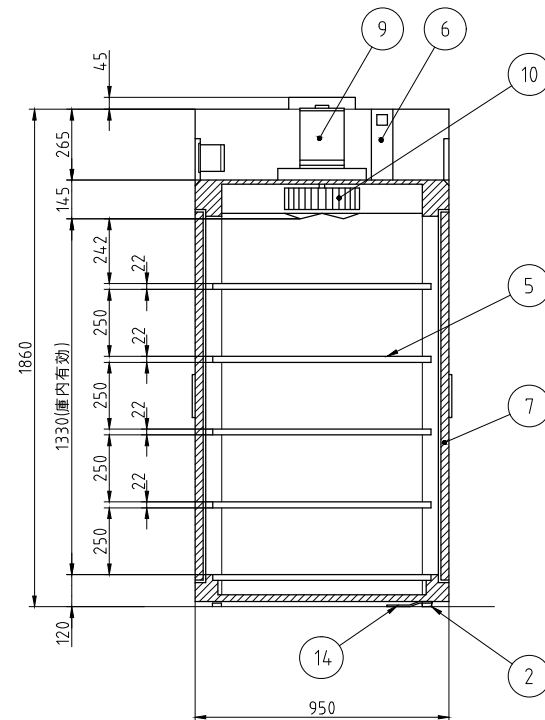
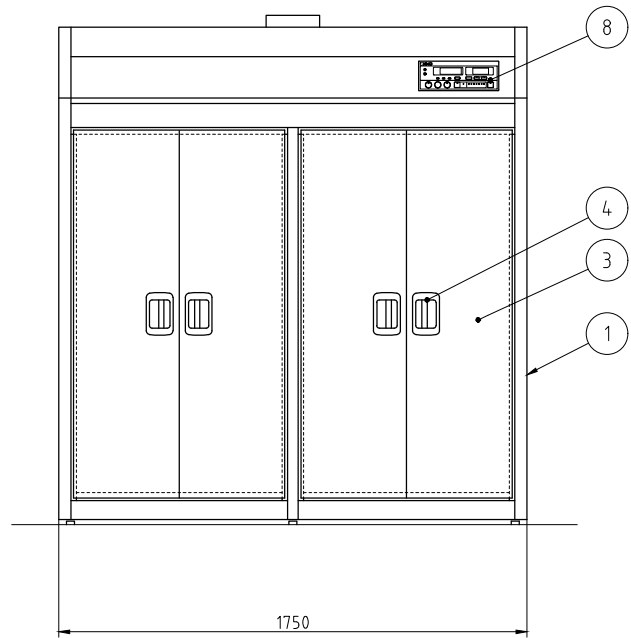
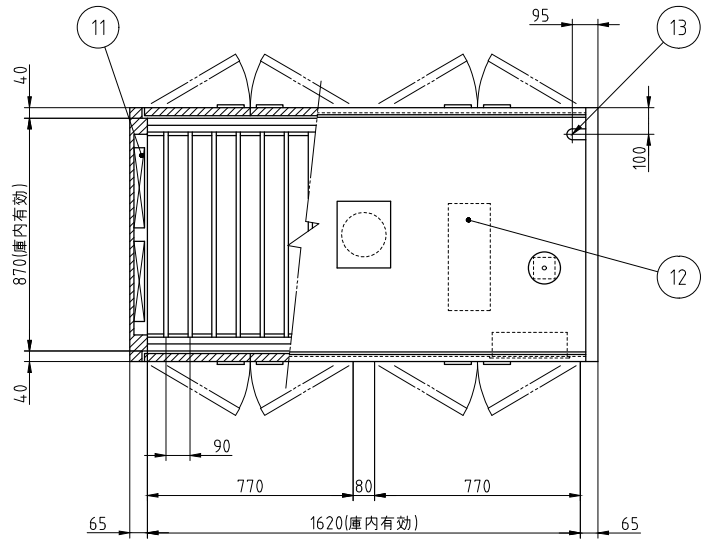
名称

S3-277BDB
3槽シンク

製品コード

台数	1台
図番	D03_S3-277BDB

No. D5



No.	品名	数	備考
1	本体	1	SUS430
2	アジャストボルト	6	SUS304
3	扉	8	SUS430
4	扉ハンドル	8	ZDCシルバーメタリック焼付塗装
5	棚	10	SUS430 自在棚ピッチ34mm
6	自動排気ダンパ	2	温度感知型
7	断熱材	1	グラスウール
8	コントロールパネル	1	マイコンサーモ、残時間表示付
9	ファンモータ	1	
10	羽根	1	シロッコ型 アルミニウム・アルマイト処理
11	ヒータユニット	2	SUS304
12	制御盤	1	
13	電源接続口	1	
14	脚固定金具	2	

電源	三相 200V
定格周波数	50/60Hz
定格消費電力	13.5kW
質量	310kg

電流値	40.6A
ファンモータ	1.5kW
ヒータユニット	12.0kW
かご収容数	40コ(別途) A I H O 製 中かご 390X360X200(mm)

※ アンカー - 中打ち

本図は両面式を表す

記 事
製品改良のため、許可なく仕様変更することがあります。
本製品には、かごは含まれておりません。

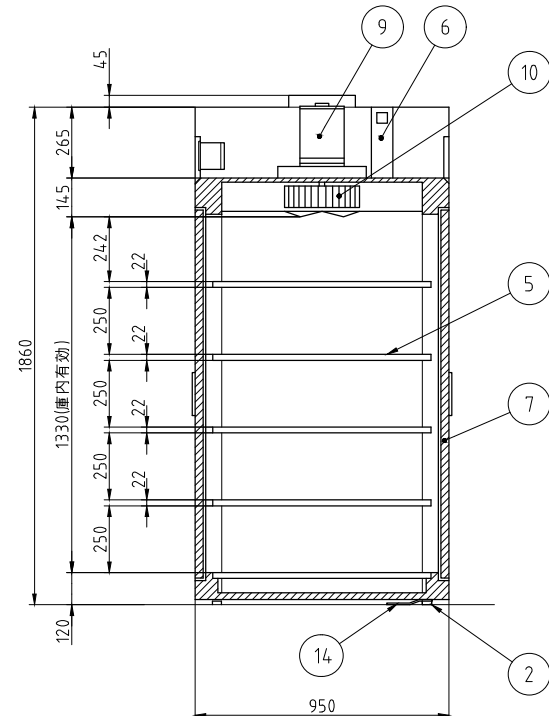
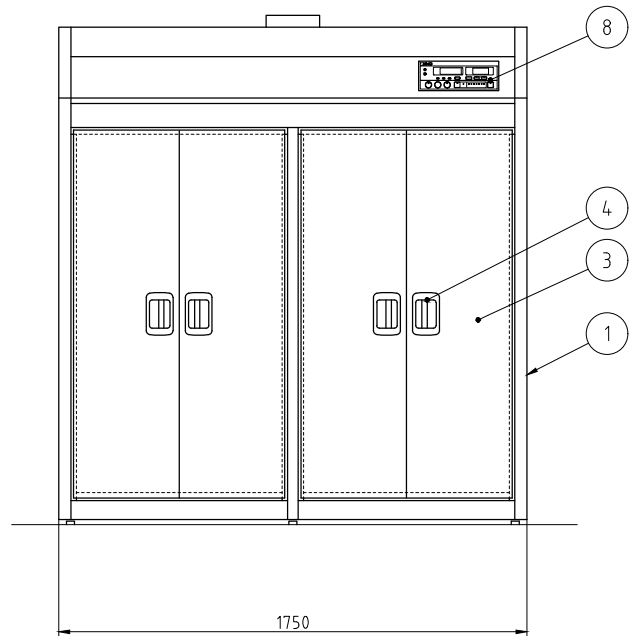
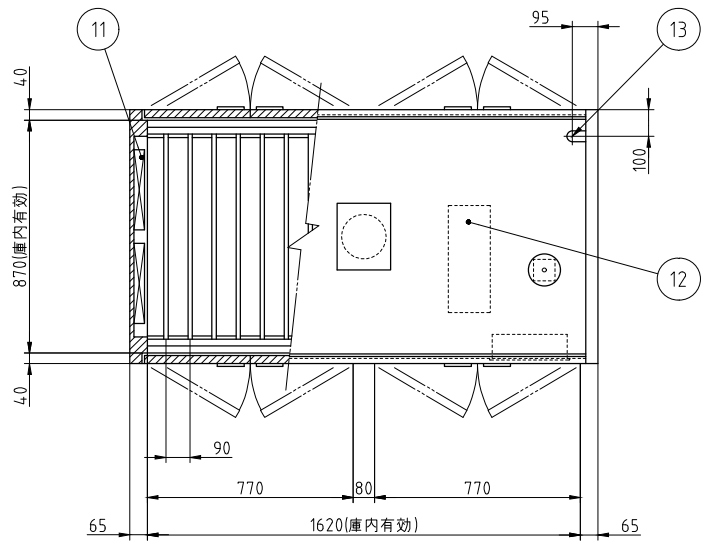


検 図 製 図 年.月.日 縮 尺 名 称
2025/10/20 1:20 EW-2005特
電気式食缶消毒保管機

製品コード

台 数	1 台
図 番	D05_EW-2005_W

No. D6



No.	品名	数	備考
1	本体	1	SUS430
2	アジャストボルト	6	SUS304
3	扉	8	SUS430
4	扉ハンドル	8	ZDCシルバーメタリック焼付塗装
5	棚	10	SUS430自在棚ピッチ34mm
6	自動排気ダンパ	2	温度感知型
7	断熱材	1	グラスウール
8	コントロールパネル	1	マイコンサーモ、残時間表示付
9	ファンモータ	1	
10	羽根	1	シロッコ型アルミニウム・アルマイト処理
11	ヒータユニット	2	SUS304
12	制御盤	1	
13	電源接続口	1	
14	脚固定金具	2	

電源	三相 200V
定格周波数	50/60Hz
定格消費電力	13.5kW
質量	310kg

電流値	40.6A
ファンモータ	1.5kW
ヒータユニット	12.0kW
かご収容数	40コ(別途) A I H O 製 中かご 390X360X200(mm)

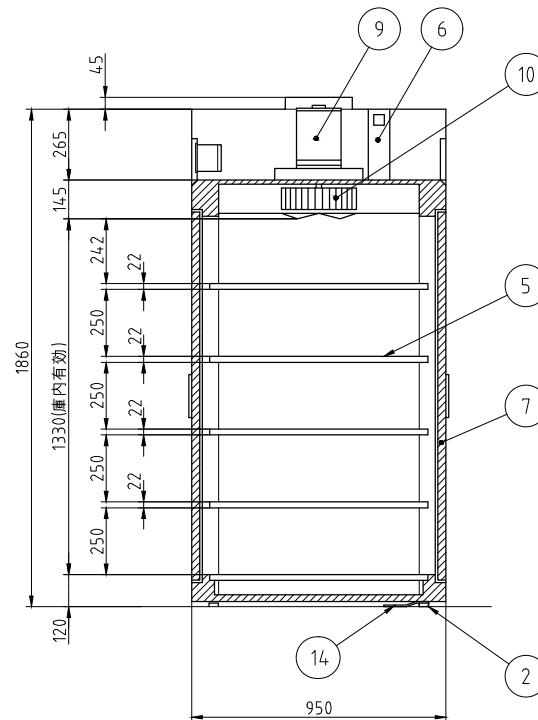
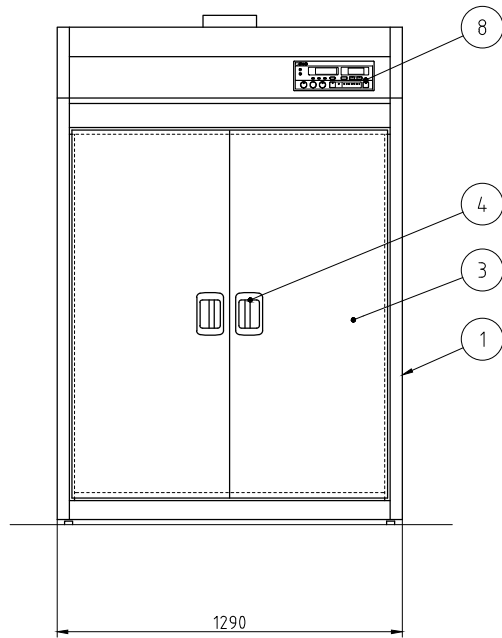
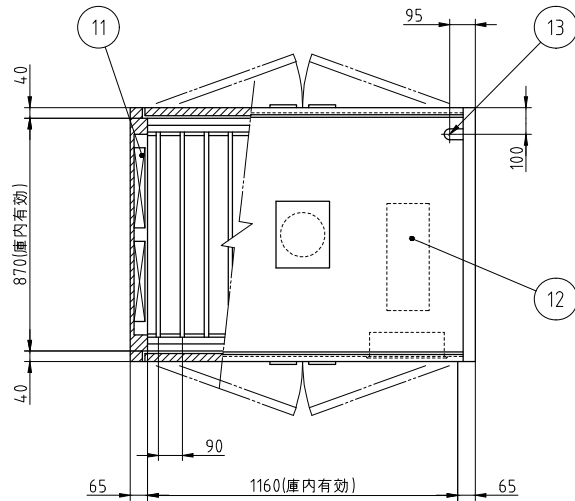
※ アンカー 中打ち

本図は両面式を表す

記 事
製品改良のため、許可なく仕様変更することがあります。
本製品には、かごは含まれておりません。



検 図	製 図	年.月.日	縮 尺	名 称	製品コード	台 数	1 台
		2025/10/20	1:20	EW-2005特 電気式食器消毒保管機		図 番	D06_EW-2005_W



No.	品名	数	備考
1	本体	1	SUS430
2	アジャストボルト	4	SUS304
3	扉	4	SUS430
4	扉ハンドル	4	ZDC シルバーメタリック焼付塗装
5	棚	5	SUS430 自在棚ピッチ34mm
6	自動排気ダンパ	1	温度感知型
7	断熱材	1	グラスウール
8	コントロールパネル	1	マイコンサーモ、残時間表示付
9	ファンモータ	1	
10	羽根	1	シロッコ型 アルミニウム・アルマイト処理
11	ヒータユニット	2	SUS304
12	制御盤	1	
13	電源接続口	1	
14	脚固定金具	2	

電源	三相 200V
定格周波数	50/60Hz
定格消費電力	9.5kW
質量	230kg

電流値	29.2A
ファンモータ	1.5kW
ヒータユニット	8.0kW
かご収容数	30コ(別途) A I H O 製 中かご 390X360X200(mm)

※アンカー-中打ち

本図は両面式を表す

記 事
製品改良のため、許可なく仕様変更することがあります。
本製品には、かごは含まれておりません。



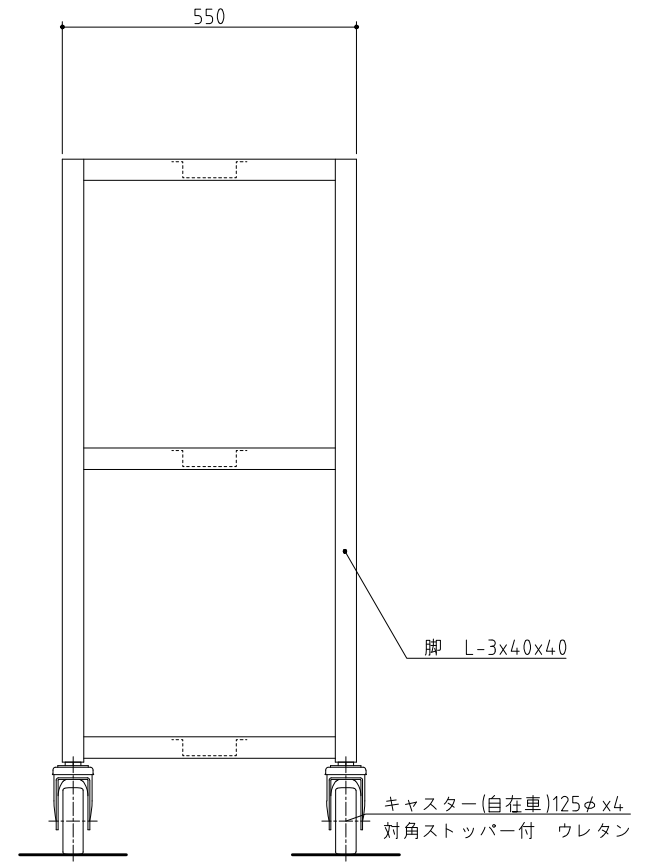
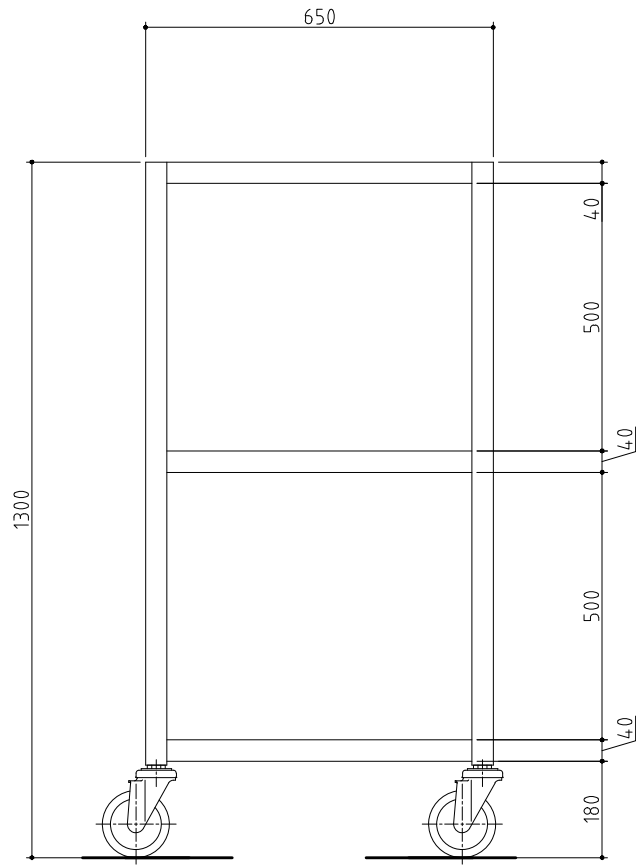
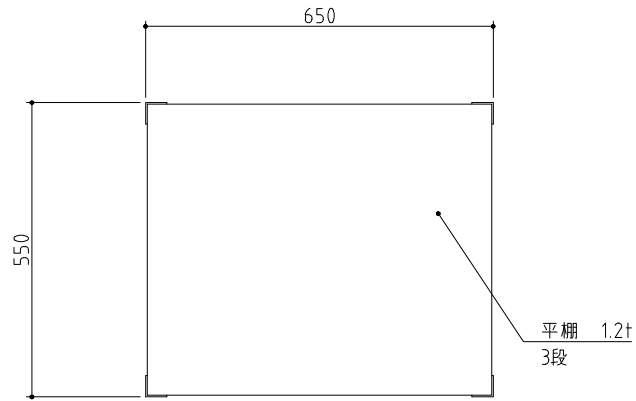
検 図	製 図	年.月.日	縮 尺	名 称
荻野	荻野	2025/10/20	1:20	EW-1505特 電気式食器消毒保管機

製品コード

台 数	1 台
図 番	D07_EW-1505_W特

No. D8

SUS430	SUS304
羽布研磨仕上げ	NO4仕上げ



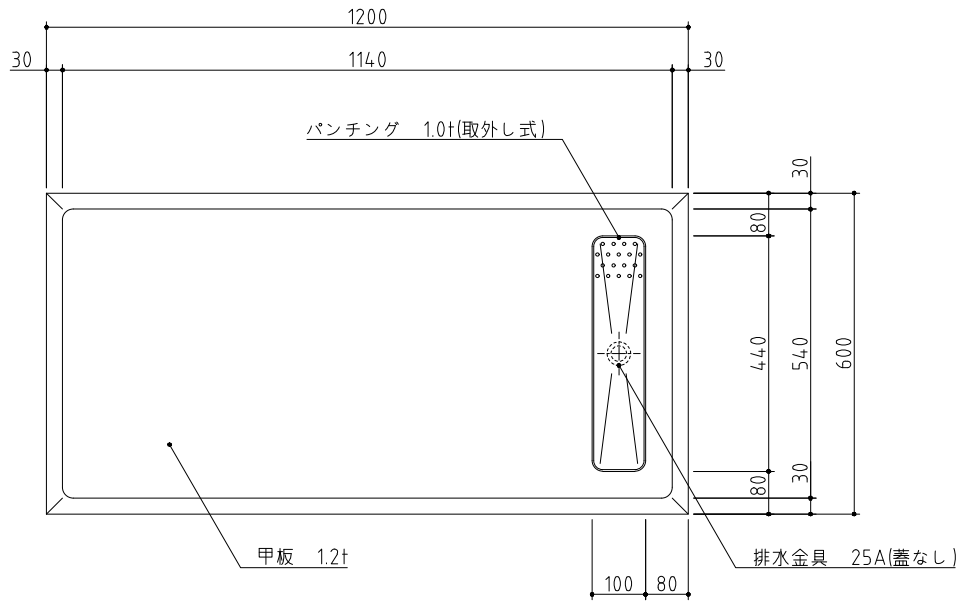
記事
製品改良のため、許可無く仕様変更することがあります。



検 図	製 図	年.月.日	縮 尺	名 称
荻野	荻野	2025/10/30	1:10	3段運搬車

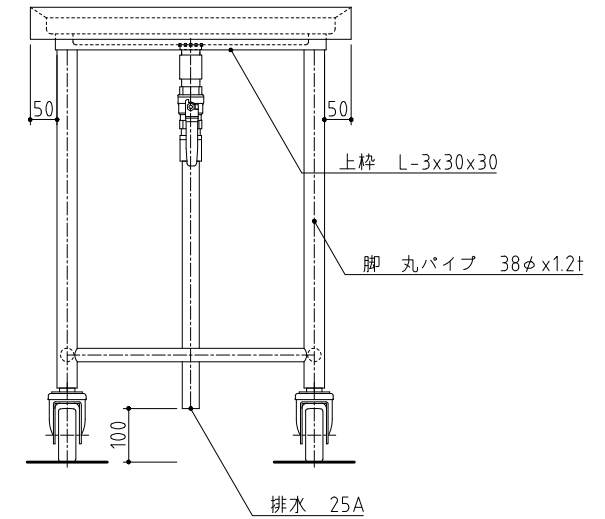
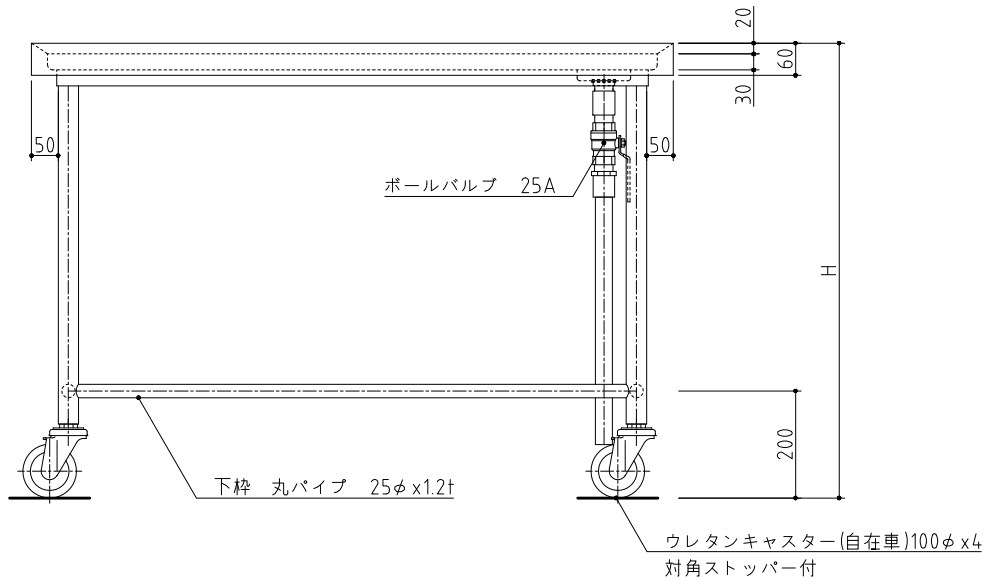
製品コード

台 数	1 台
図 番	D08_3段運搬車



SUS430	SUS304
羽布研磨仕上げ	N04仕上げ

※高さ打ち合わせ要す



記事
製品改良のため、許可無く仕様変更することがあります。



検図

製図

年月日
2017/09

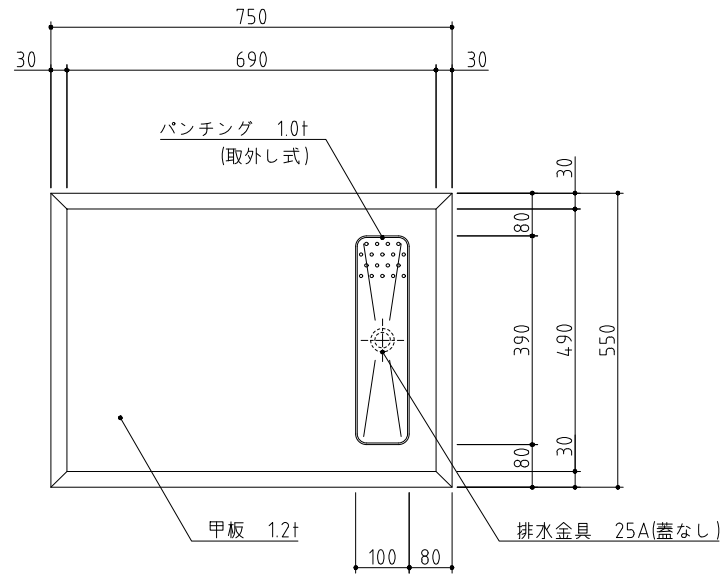
縮尺
1:10

名称

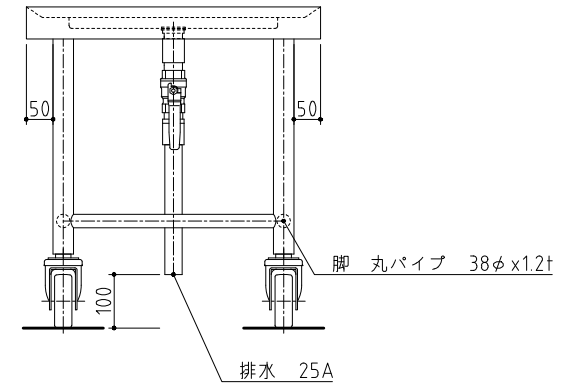
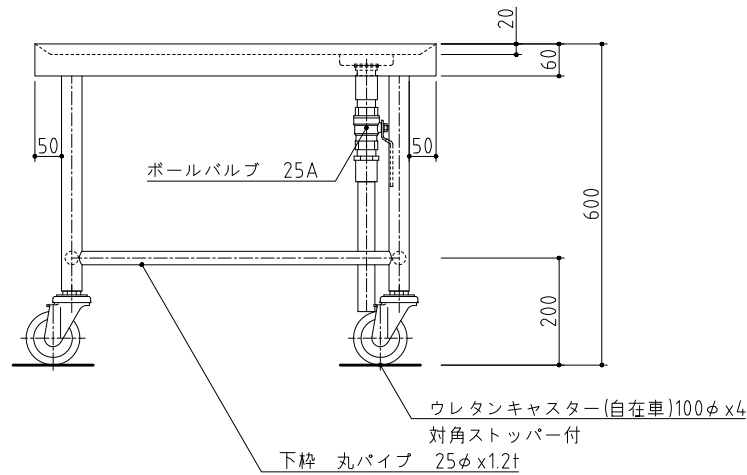
TK-126MDVB
移動台

製品コード

台数	1台
図番	D09_TK-126MDVB



SUS430	SUS304
羽布研磨仕上げ	NO4仕上げ



記事
製品改良のため、許可無く仕様変更することがあります。



検 図

製 図

年月日
2017/09

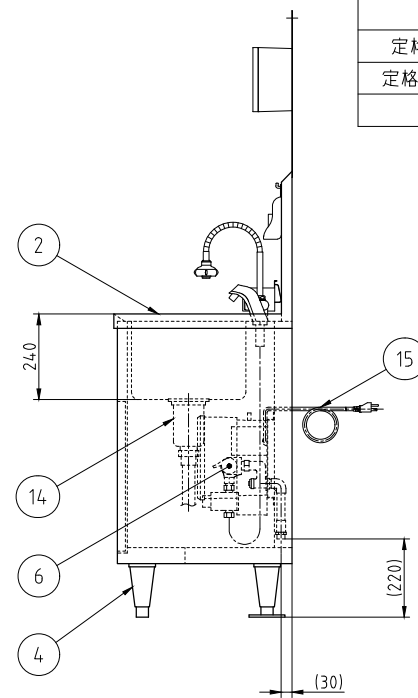
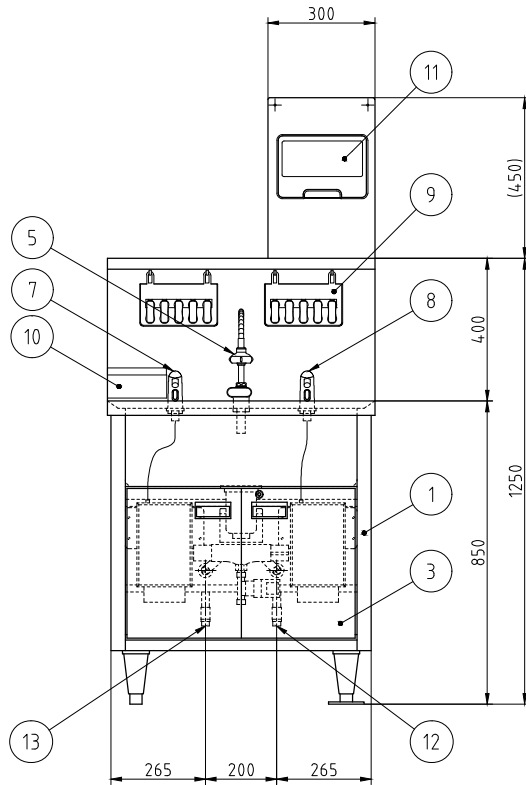
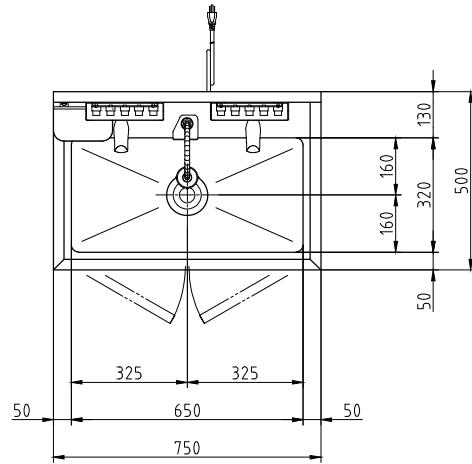
縮 尺
1:10

名 称

TK-76MSDVB
移動台

製品コード

台 数	1 台
図 番	D10_TK-76MSDVB



No.	品名	数	備考
1	架台	1	SUS430
2	槽	1	SUS304
3	扉	2	SUS430 鍵付き
4	アジャスト脚	4	SUS304 フランジ型脚固定金具付き(2か所)
5	自動水栓	1	乾電池式(単3)
6	混合水栓	1	
7	自動石けん液供給装置	1	
8	自動消毒液供給装置	1	
9	ハンドブラシボックスセット	2	ハンドブラシ5個付き
10	使用済みハンドブラシ入れ	1	
11	ペーパータオルホルダ	1	
12	給水接続口	1	15A 六角ニップル付き
13	給湯接続口	1	15A 六角ニップル付き
14	排水	1	排水トラップ40A 排水ホース付き
15	電源コード	1	単相3芯アース付き 2.7m

電源	単相 100V
定格周波数	50/60Hz
定格消費電力	0.009kW
質量	4.2kg

記事
製品改良のため、許可無く仕様変更することがあります。



検 図
齋藤

製 図
加藤(雅)

年月日
2021/04/12

縮 尺
1:15

名 称
HWS-75D
オートサニテーション

製品コード
61007-070

台 数	1 台
図 番	E01_HWS-75D